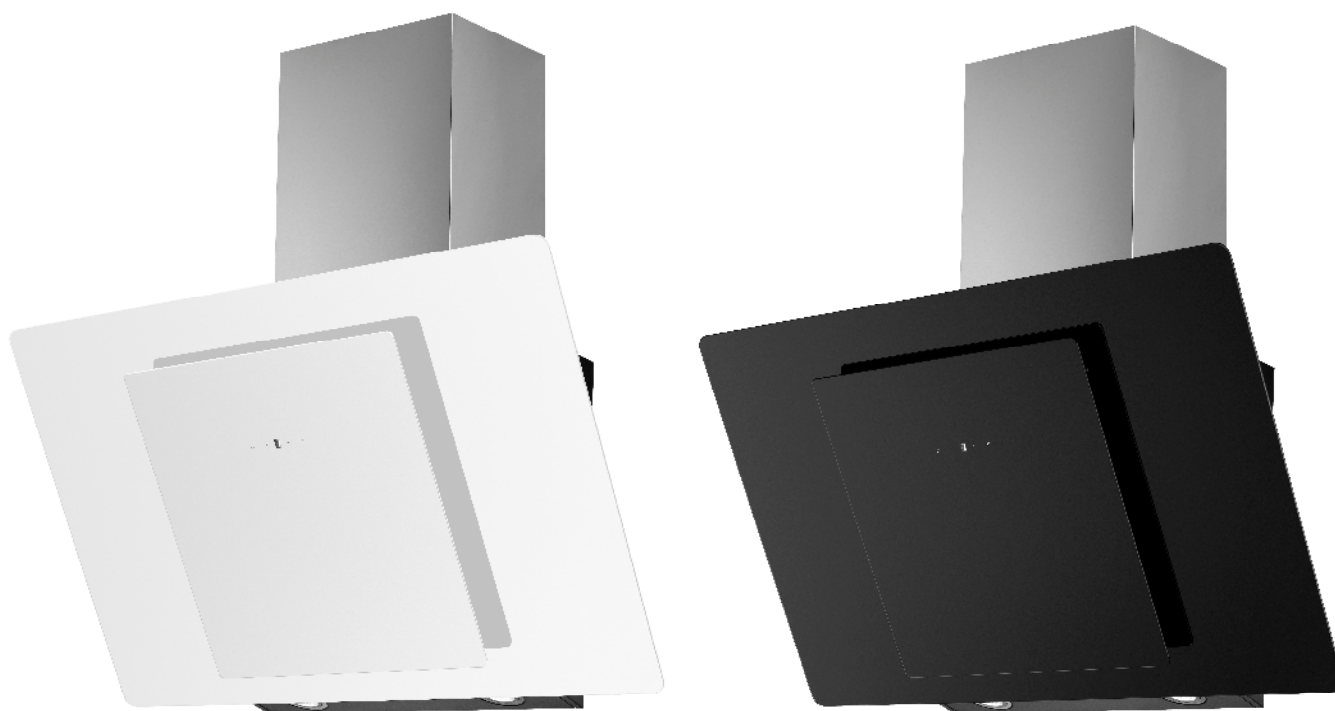




CAMPANA DECORATIVA- MANUAL DE INSTRUCCIONES
COOKER HOOD- INSTRUCTION MANUAL
HOTTE DE CUISINE- MANUEL D'INSTRUCTIONS
EXAUSTOR - MANUAL DE INSTRUÇÕES



DS 75XXX BL.N/DS 80XXX BL.N

Sonifer,S.A.
Avenida de Santiago, 86
30007 Murcia
España
E-mail: sonifer@sonifer.es
Made in P.R.C.

Lea atentamente este manual antes de utilizar este aparato y guárdelo para futuras consultas. Sólo así podrá obtener los mejores resultados y la máxima seguridad de uso.

Read this manual carefully before running this appliance and save it for reference in order to obtain the best results and ensure safe use.

Veuillez lire attentivement ce manuel avant d'utiliser cet appareil et conservez-le pour toute consultation future. C'est la seule façon d'obtenir les meilleurs résultats et une sécurité optimale d'utilisation.

Leia este manual cuidadosamente antes de utilizar este aparelho e guarde-o para consulta futura. Só assim, poderá obter os melhores resultados e a máxima segurança na utilização.

ADVERTENCIAS DE SEGURIDAD

1. Este aparato pueden utilizarlo niños con edad de 8 años y superior y personas con capacidades físicas, sensoriales o mentales reducidas o falta de experiencia y conocimiento, si se les ha dado la supervisión o formación apropiadas respecto al uso del aparato de una manera segura y comprenden los peligros que implica. Los niños no deben jugar con el aparato. La limpieza y el mantenimiento a realizar por el usuario no deben realizarlo los niños sin supervisión.
2. Se deberá supervisar a los niños para asegurarse de que no juegan con este aparato.
3. Mantenga el aparato y su cable fuera del alcance de los niños menores de 8 años.
4. PRECAUCIÓN: Para la seguridad de sus niños no deje material de embalaje (bolsas de plástico, cartón, polietileno etc.) a su alcance.
5. Si el cable de alimentación está dañado, debe ser sustituido por el fabricante, el servicio técnico o cualquier otro profesional cualificado.
6. No desconecte nunca tirando del cable.
7. No lo ponga en funcionamiento si el cable o el enchufe están dañados o si observa que el aparato no funciona correctamente.
8. No manipule el aparato con las manos mojadas.
9. No sumergir el aparato en agua o cualquier otro líquido.
10. Antes de su limpieza observe que el aparato está desconectado.

11. El aparato debe instalarse de acuerdo con la reglamentación nacional para instalaciones eléctricas.
12. Este aparato es sólo para uso doméstico.
13. En caso de necesitar una copia del manual de instrucciones, puede solicitarla por correo electrónico a través de sonifer@sonifer.es
14. **ADVERTENCIA:** En caso de mala utilización, existe riesgo de posibles heridas.
 - Debe estar prevista una ventilación conveniente de la habitación si se utilizan simultáneamente una campana extractora de cocina y aparatos alimentados por gas u otro combustible.
 - Existe riesgo de incendio en caso de que la limpieza no se efectúe conforme a las instrucciones.
 - No flamear bajo la campana extractora.
 - **ATENCIÓN:** Las partes accesibles pueden calentarse cuando se utiliza con aparatos de cocción.
 - El aire evacuado no debe ser enviado por conductos que se utilicen para evacuar los humos de aparatos alimentados por gas u otro combustible.
 - La distancia mínima entre los elementos de cocción y la parte inferior de la campana debe ser como mínimo de 65cm si la campana está instalada sobre un elemento de cocción a gas. Si las instrucciones de instalación de elemento de cocción a gas indican una distancia superior, se deben tener en cuenta. La distancia de 65cm no puede reducirse.
 - Los reglamentos respecto a la evacuación del aire han de ser respetados.

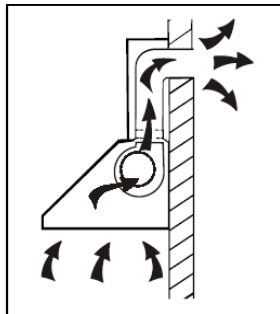
- Solicite a un técnico que realice el montaje.
- Para asegurar un funcionamiento correcto, la campana y el filtro deben limpiarse con regularidad.
- Antes de realizar la limpieza, desconecte la electricidad en el suministro principal.
- Para evitar el riesgo de incendio, limpie la campana siguiendo siempre las instrucciones contenidas en este manual.
- Si existiera algún defecto en el aparato, póngase en contacto con el servicio técnico para que un técnico lo revise.
- No manipular el filtro con la campana en marcha.
- No obstruir el tubo de descarga
- No tocar la lámpara o su protección después de un uso prologado del aparato.
- No cocinar a la llama debajo de la campana
- Cocinar a la llama es perjudicial para los filtros y existe peligro de incendio.
- Cuando se realicen fritos controlar constantemente la paella ya que el aceite puede incendiarse.
- Se declina toda responsabilidad por daños eventualmente provocados por no haber observado las citadas advertencias.
- Cuando se fríen los alimentos se debe tener cuidado de que el aceite no se caliente en exceso y se incendie
- Para las medidas técnicas y de seguridad que haya que adoptar para la descarga de los humos atégase rigurosamente a lo que diga el reglamento de las autoridades locales competentes.

- Si el cable de alimentación está dañado, debe ser sustituido por el fabricante, el servicio técnico o cualquier otro profesional cualificado.
- Los niños tienen que ser supervisados para que no jueguen con el aparato.

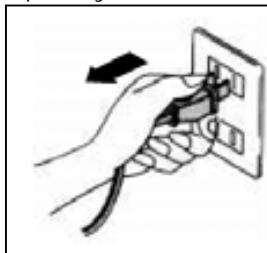
INSTALACIÓN

Preparación de la instalación:

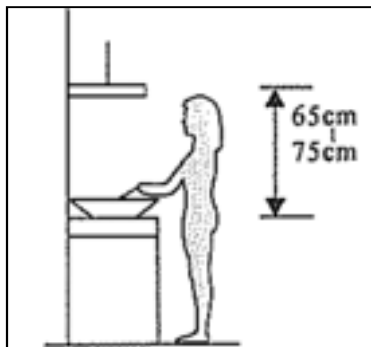
- Si usted tiene una salida al exterior, su campana se puede conectar a ella como se muestra en la figura de abajo por medio de un conducto de extracción (esmaltado, de aluminio, tubo flexible con un diámetro interior de 150mm).



- Antes de la instalación, apague la campana y desenchúfela de la red.

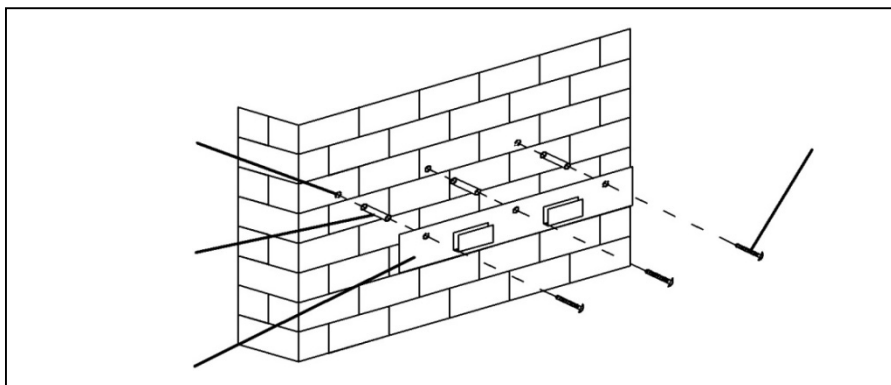


- La campana extractora debe situarse a una distancia de 65-75cm por encima de la superficie de cocina para un mejor funcionamiento.

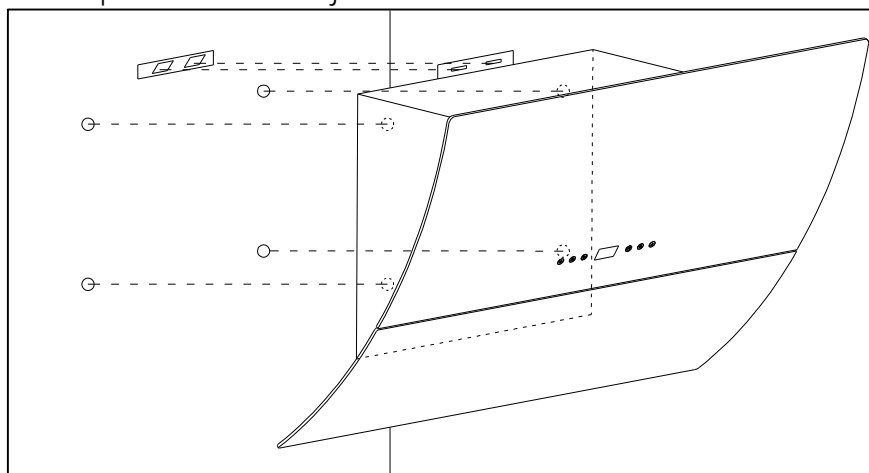


Instalación (salida al exterior)

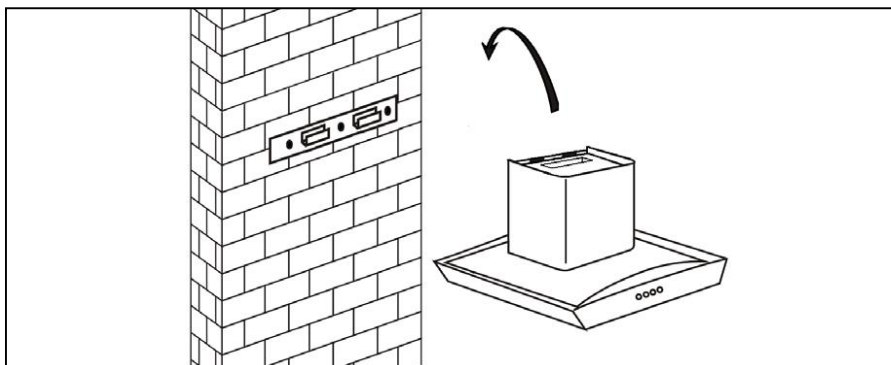
- Haga 3 agujeros de 8 mm para colocar el soporte de la campana. Atornille y apriete el soporte en el muro con los tacos de sujeción y los tornillos suministrados.



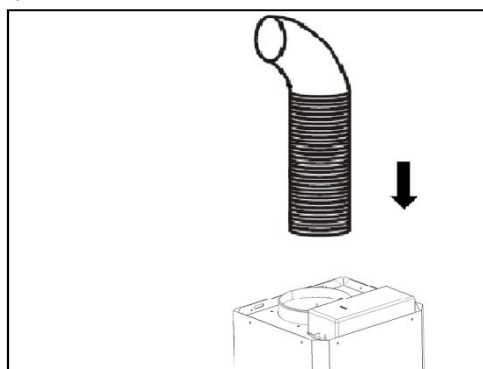
- Para su modelo DS 75XXX/DS80XXX es necesario que realice otros 4 agujeros de 8mm, coloque la campana en el soporte, marque los cuatro puntos como se muestra en el dibujo, quite la campana y haga los agujeros. Coloque los tacos de sujeción.



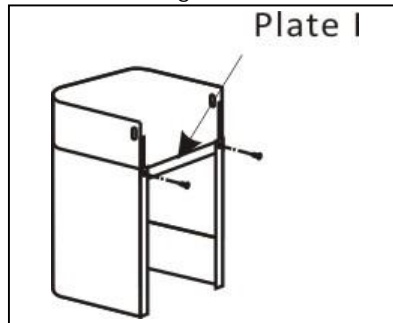
- Cuelgue la campana en el soporte del muro y atorníllela a la pared a través de los 4 agujeros realizados anteriormente.



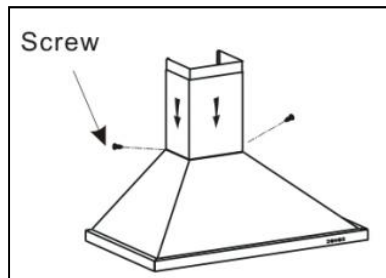
- Fije el reductor en la campana. Entonces coloque el tubo de extracción en el reductor como se muestra en la siguiente figura.



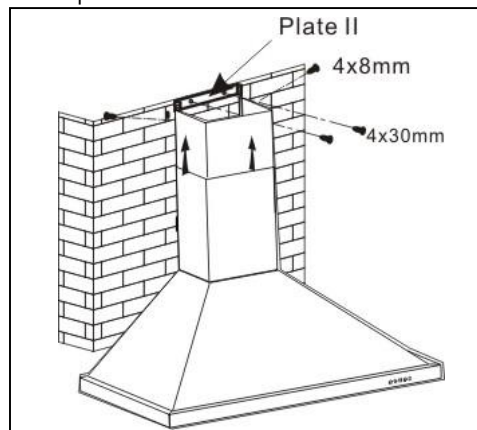
- Montaje del tubo exterior: el tubo exterior se monta con dos pletinas (sujeciones) suministradas, una plana y otra en forma de "U". Meta el tubo superior en el tubo inferior y atornille la pletina plana en el tubo inferior tal y como se muestra en la figura.



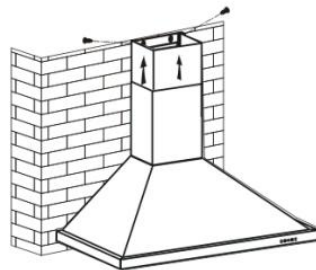
- Instalación del tubo exterior: Colóquelo en la campana y atorníllelo a las pestañas que hay en la parte superior de la campana.



- Coloque la pletina en "U" a la altura deseada, marque y realice los taladros, coloque los tacos de sujeción y atornille la pletina a la pared.

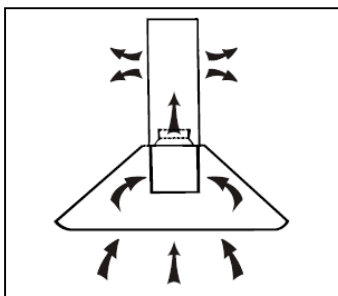


- Suba el tubo superior hasta la pletina en "U" y atorníllelo a ésta.

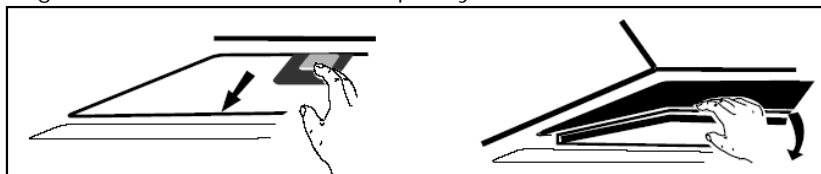


Instalación (salida interior)

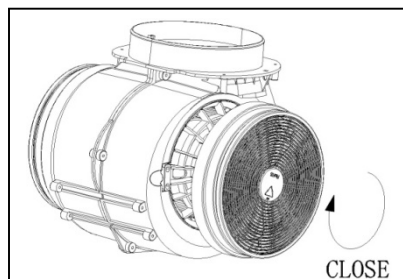
Si usted no tiene una salida de ventilación al exterior, el tubo extractor no será necesario y la instalación será igual que en la sección anterior.



El filtro de carbón (no incluido) se puede utilizar para eliminar olores. Para instalar el filtro de carbón, primero deberá quitar el filtro de grasa. Pulse el botón de bloqueo y tire.



Coloque el filtro de carbón en el motor como se muestra en la figura y gírelo hasta que haga click. Realice la misma operación en el otro lado.



Avisos:


- Asegúrese de que el filtro está bien colocado. De otro modo, se podría caer y causar daños.
- Cuando el filtro de carbón esté puesto, la potencia de succión será menor.

CONTROL TACTIL




 Botón ON/OFF: enciende y apaga el motor.

 Botón de más velocidad: púlselo para aumentar la velocidad de succión del motor.

 Botón de menos velocidad: púlselo para disminuir la velocidad de succión del motor.

 Botón de luz

 Display digital: mostrará la velocidad del motor: 1, baja; 2, media; 3, alta; 4, muy alta (sólo disponible en los modelos DS 80170 y DS 80190).

Auto apagado: mantenga pulsados los botones **+** y **-** durante 1 segundo, el display parpadeará y comenzará una cuenta atrás de 5 minutos. Después de 5 minutos el motor y la luz se apagarán automáticamente y sonará un pitido.

MANTENIMIENTO

Antes de limpiar la campana asegúrese de que está apagada y desenchufada.

Limpieza del exterior de la campana

Utilice un trapo suave humedecido con agua y jabón suave o detergente doméstico. Nunca use estropajos de metal, productos abrasivos o cepillos duros para limpiarlo, podría rallarlo.

Limpieza mensual de la grasa del filtro

IMPORTANTE: limpie el filtro cada mes para evitar riesgo de incendio.

El filtro recoge grasa, humo y polvo, así que la eficiencia de la campana depende del estado del filtro. Si no está limpio, los residuos de grasa (potencialmente inflamable) obstruirán el filtro. Retírelo y sumérjalo en agua con jabón. Después aclarar y dejar secar. No se puede lavar en lavavajillas.

Cambio anual del filtro de carbón

Aplicáse únicamente a la campana instalada recirculando aire interior (no conectada a una salida al exterior). Este filtro atrapa los olores y debe ser cambiado al menos una vez al año, dependiendo cuan frecuentemente se use la camapana.

Cambiar una bombilla

Esta campana cuenta con bombillas LED por lo que no es probable que se fundan, en el caso de que ocurra consulte con el servicio técnico para que les proporcione un repuesto adecuado.

SOLUCION DE PROBLEMAS

Problema	Causa	Solución
Se enciende la luz, pero el extractor no funciona.	La hélice del ventilador está atascada.	Apague la campana y llévela al servicio técnico para que la arregle.
	El motor está dañado.	
No funcionan ni el extractor ni la luz.	El cable está suelto.	Enchufe el cable a la red eléctrica.
Vibración grave en la unidad,	La hélice del ventilador está dañada.	Apague la campana y avise al servicio técnico.
	El motor no está ajustado firmemente.	Apague la campana y avise al servicio técnico.
	La campana no está bien colgada del soporte.	Baje la campana y revise si el soporte bien colocado
Rendimiento de succión,	Demasiada distancia entre la campana y la superficie de cocina.	Vuelva a ajustar la distancia entre 65-75cm.



Eliminación del electrodoméstico viejo.

En base a la Norma europea 2002/96/CE de Residuos de aparatos Eléctricos y Electrónicos (RAEE), los electrodomésticos viejos no pueden ser arrojados en los contenedores municipales habituales; tienen que ser recogidos selectivamente para optimizar la recuperación y reciclado de los componentes y materiales que los constituyen, y reducir el impacto en la salud humana y el medioambiente. El símbolo del cubo de basura tachado se marca sobre todos los productos para recordar al consumidor la obligación de separarlos para la recogida selectiva.

El consumidor debe contactar con la autoridad local o con el vendedor para informarse en relación a la correcta eliminación de su electrodoméstico viejo.

DECLARACIÓN DE CONFORMIDAD:

Este dispositivo cumple con los requisitos de la Directiva de Baja Tensión 2014/35/UE y los requisitos de la directiva de Compatibilidad Electromagnética 2014/30/UE.

SAFETY WARNING

1. This appliance can be used by children aged from 8 years and above and persons with reduced physical, sensory or mental capabilities or lack of experience and knowledge if they have been given supervision or instruction concerning use of the appliance in a safe way and understand the hazards involved. Children must never play with the appliance. Cleaning and user maintenance must never be carried out by children without supervision.
2. Children should be supervised to ensure that they do not play with the appliance.
3. Keep the appliance and the cable cord out of the reach of children less than 8 years old.
4. **WARNING:** In order to ensure your children's safety, please keep all packaging (plastic bags, boxes, polystyrene etc.) out of their reach.
5. If the supply cord is damaged it must be repaired by the Authorized Service Agent.
6. Never pull on the cord when unplugging.
7. Do not use the unit with a damaged cord or plug, or if it is not working properly.
8. Do not handle the appliance with wet hands.
9. Never immerse the appliance in water or any other liquid.
10. Make sure the appliance has been unplugged before cleaning.
11. This appliance must be installed following the national regulations for electrical installations.
12. This appliance is for household use only .

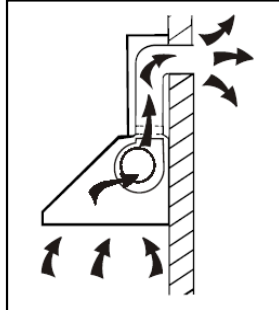
13. In case that you need a copy of the instruction manual, you can ask for it writing an email to sonifer@sonifer.es.
14. **WARNING:** In case of misuse, there is a risk of possible injury.
- The cooking vapors must not be discharged into a flue used for venting combustion fumes or gases, nor into a duct used as a flue for rooms in which open flame appliances are installed. The installation for the discharge of the vapors must comply with all local and national codes and safety standards. If the hood is being used in the outdoor vented mode where other vented fuel-burning appliances are installed, you must check to make sure that there is a sufficient supply of air to the room.
 - Never let the children operate the machine
 - The cooker hood is for home use only, not suitable for barbecue, Roast shop and other commercial purpose.
 - Please ask the technical person to do the assembling.
 - The cooker hood and its filter mesh should be clean regularly in order to keep in good working order.
 - Before cleaning, please switch the power off at the main supply.
 - Clean the cooker hood according to the instruction manual and keep the cooker hood from the danger of burning.
 - If there is any fault with the appliance, please call the service department to arrange a service engineer.
 - If the supply cord is damaged it must be repaired by its manufacturer, its Service Agent or a similarly qualified person in order to avoid a hazard.

- This appliance must be installed following the national regulations for electrical installations.
- Do not attempt to check the filters while the hood is in operation.
- Do not obstruct the ventilation slots for discharging the air.
- Do not touch the lamps or the lamp diffusers after prolonged use of the hood.
- Flambéing food beneath the hood is strictly prohibited.
- Avoid using and open flame, as it could damage the filters and increase the risk of fire.
- Never leave frying food unattended to prevent hot oil from catching fire.
- Before performing any maintenance, disconnect the hood from the electrical mains.
- The manufacturer will not be held liable for damages caused by failure to follow the foregoing instructions.
- Exhaust air should not be sent by conductors used to evacuate fumes from equipment powered by gas or other fuel.
- The minimum distance between elements of cooking and the bottom of the hood must be at least 65cm if the hood is installed on a gas cooking element. If the instructions for installation of gas cooking element to indicate a greater distance, should be taken into account. The distance of 65cm cannot be reduced.
- The regulations regarding air evacuation must be respected.

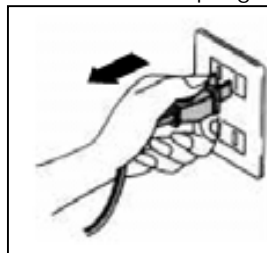
INSTALLATION

Preparation of installation

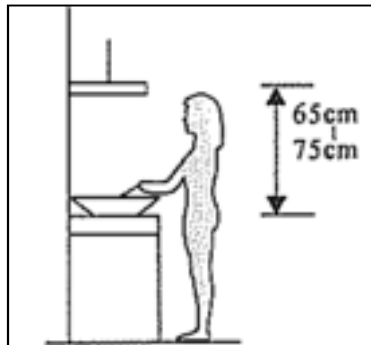
- a. If you have an outlet to the outside, your cooker hood can be connected as below picture by means of an extraction duct (enamel, aluminum, flexible pipe with and interior diameter of 150mm).



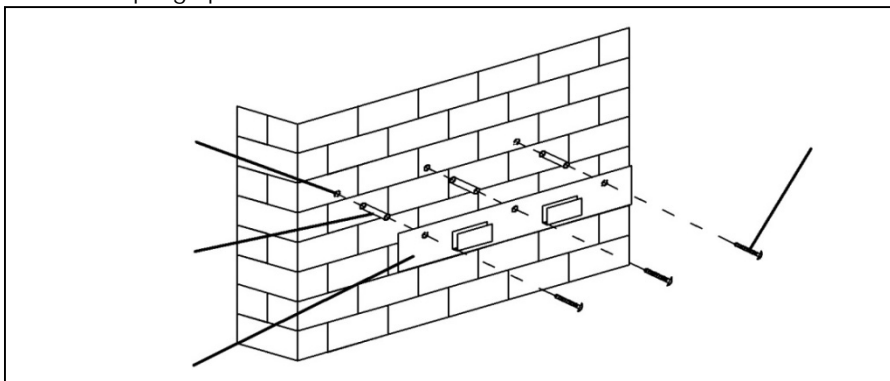
- b. Before installation, turn off the cooker hood and unplug it from the outlet.



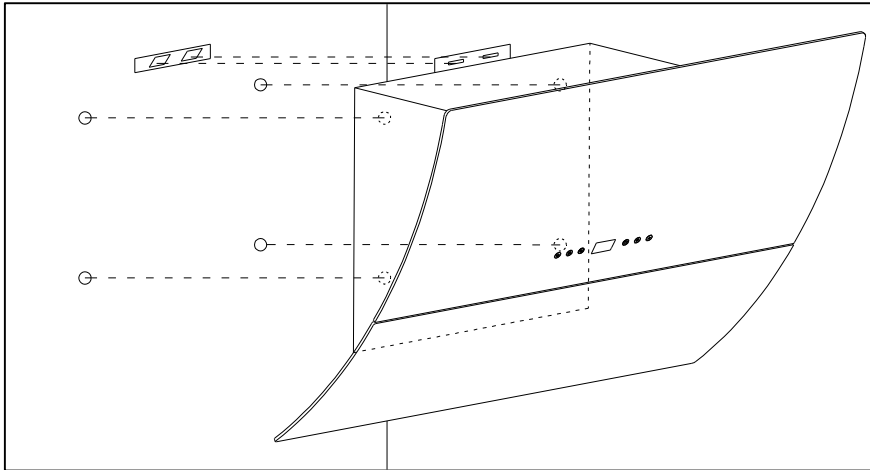
- c. The cooker hood should be placed at a distance of 65-75cm above cooking surface for best effect.

Installation (outlet to outside)

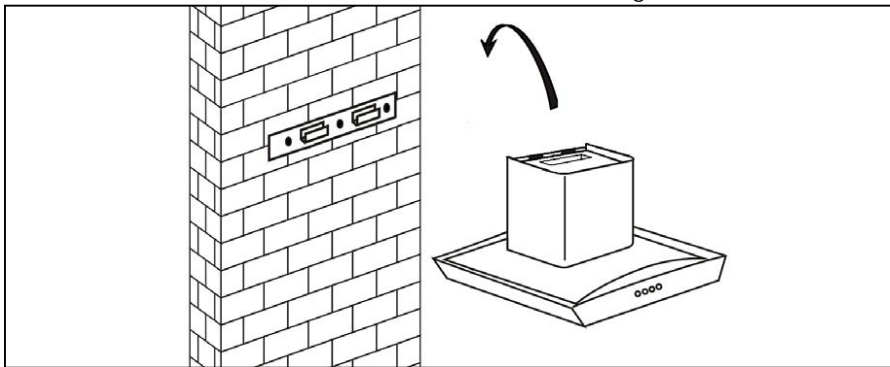
- Drill 3x8mm holes to accommodate the bracket. Screw and tighten the bracket onto the wall with the screws and screw plugs provided.



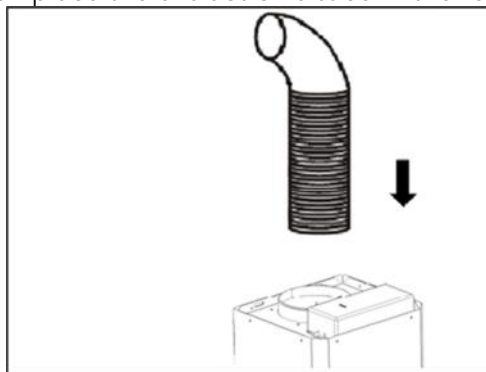
- Your model DS 75XXX/DS 80XXX needs to make 4x8mm holes more, place the hood in bracket, mark the 4 points as the below picture shows, remove the hood and drill the holes. Place the screw plug.



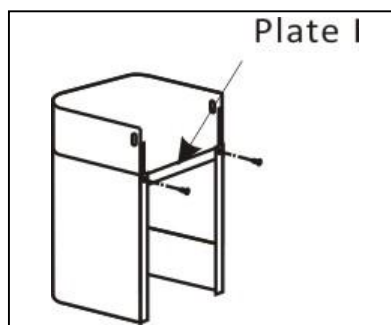
- Hang the hood on wall bracket and screw it to the wall through the 4 holes drilled before.



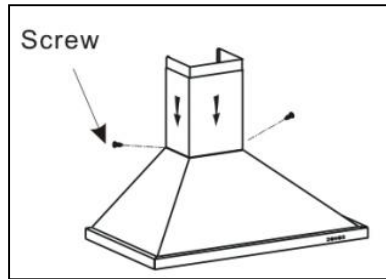
- Fix reducer to the hood. Then place the extraction's tube in the reducer as below picture shows.



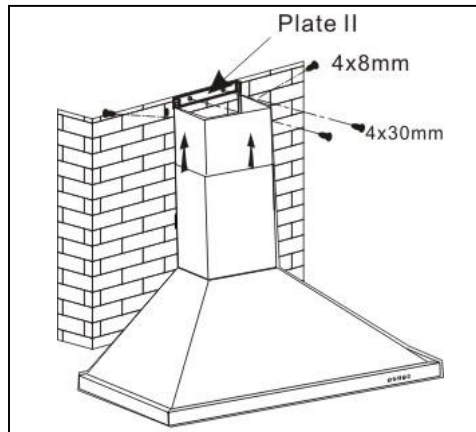
- Assembly of outer chimney: outer chimney is assembled with two provided plates, one plane and other in "U". Put top chimney in bottom chimney and screw plane plate in bottom chimney as it is shown in below picture.



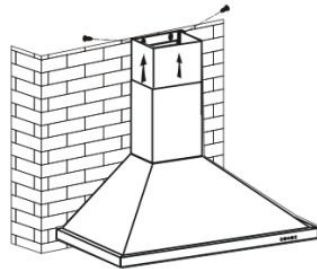
- Installation of chimney: put it on the hood and screw it to the flanges which are on top side of hood.



- Place "U" plate on desired height, mark and drill two holes on the wall, put the screw plugs and screw the plate to the wall.

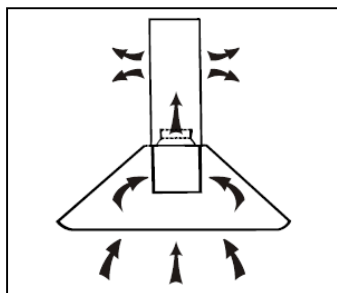


- Go up the top chimney until "U" plate and screw top chimney to "U" plate.

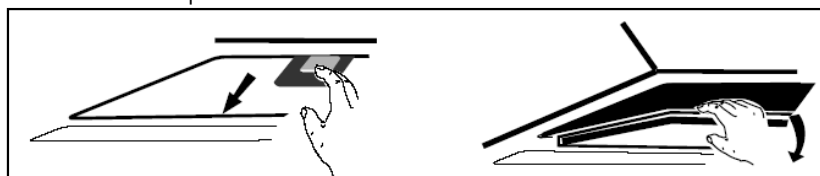


Installation (vent inside)

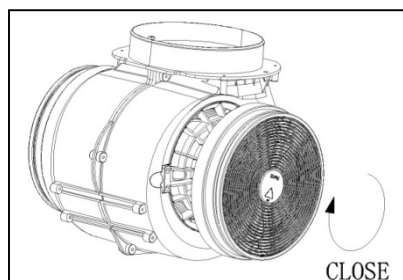
If you don't have outlet to outside, the extractor tube will not be necessary and the installation will be as previous section.



The carbon filter (not provided) can be used to avoid odors. To install carbon filter, first you should remove grease filter. Pulse block button and pull.



Place the carbon filter in the motor as below picture shows and turn it until sound "click". Do the same on the other side.




Advices:

- Ensure carbon filter is well placed. Otherwise, it can fall and damages the hood.
- When the carbon filter is placed, the suction power will be lower.

TOUCH CONTROL






 ON/OFF: turn on and turn off the motor.

 Speed up: pulse it to increase the suction power of the hood.

 Speed down: pulse it to reduce the suction power of the Hood.

 Light.

 Display digital: it will show the speed of motor: 1, low; 2, middle; 3, high; 4, very high (only available in models DS 80170 y DS 80190).

Auto-off: keep pushed the buttons  y  for 1 second, the display will twinkle and will start a countdown of 5 minutes. After 5 minutes, the motor and light will turn off automatically and will sound a whistle.

MAINTENANCE

Before cleaning the hood, ensure it is turned off and unplugged.

Cleaning of hood's outer

Use a soft cloth dampened with water and soft soap or domestic detergent. Never use metal scourer, abrasive products or hard brush to clean it, it could scrape.

Monthly cleaning of grease filter

IMPORTANT: clean the filter each month to avoid risk of fire.

The filter collect grease, smoke and dust, so efficiency of hood depends of state of filter. If it is not clean, the wastes of grease (potentially flammable) will block the filter. Remove it and immerse in water with soap or detergent. After that, rinse and leave drying. Grease filter cannot be clean in dishwasher.

Annual change of carbon filter

Apply only to vent inside hood (not connected to outlet outside). This filter traps the odors and should be changed once a year at least, depending how frequently you use the hood.

Change a light

This hood has LED light, therefore it is not probable to fail, in the case it happens, check with assistant service to provide you the suitable spare part.

TROUBLESHOOTING

Trouble	Cause	Solution
The light turn on but the motor doesn't work.	The blade of fan is block.	Turn off the Hood and take it to technical service to fix it.
	The motor is damaged.	
Motor and light don't work.	The cord is not plug.	Plug the cord to mains.
Serious vibration in the unit.	The blade of motor is damaged.	Turn off the hood and take it to technical service.
	Motor is not adjusted firmly.	Turn off the hood and take it to technical service.
	The Hood is not well hung on the bracket.	Get down the hood and check if bracket is well located.
Suction performance	Too much distance between the hood and cooking surface.	Readjust the distance to 65-75cm.



Disposal of old electrical appliances.

The European directive 2002/96/EC on Waste Electrical and Electronic Equipment (WEEE), requires that old household electrical appliances must not be disposed of in the normal unsorted municipal waste stream. Old appliances must be collected separately in order to optimize the recovery and recycling of the materials they contain, and reduce the impact on human health and the environment.

The crossed out "wheeled bin" symbol on the product reminds you of your obligation, that when you dispose of the appliance, it must be separately collected.

DECLARATION OF CONFORMITY:

This device complies with the requirements of the Low Voltage Directive 2006/95/EC and the requirements of the EMC directive 2004/108/EC.

AVIS DE SÉCURITÉ

1. Cet appareil peut être utilisé par des enfants 8 ans ou plus et des personnes présentant un handicap physique, sensoriel, mental ou moteur voire ne disposant pas des connaissances et de l'expérience nécessaires en cas de surveillance ou d'instructions sur l'usage de cet appareil en toute sécurité et de compréhension des risques impliqués. Les enfants ne doivent pas jouer avec l'appareil. Le nettoyage et la maintenance ne doivent pas être effectués par des enfants sans surveillance.
2. Les enfants doivent être surveillés afin de s'assurer qu'ils ne jouent pas avec cet appareil.
3. Gardez l'appareil et le câble à la portée des enfants de moins de 8 ans.
4. ATTENTION: Par mesure de sécurité vis-à-vis des enfants, ne laissez pas les emballages (sac en plastique, carton, polystyrène) à leur portée.
5. Si le cordon d'alimentation est endommagé, adressez-vous à un service technique agréé.
6. Ne débranchez jamais en tirant du cordon.
7. Ne jamais le faire fonctionner si le cordon ou la fiche sont abîmés ou si vous remarquez que l'appareil ne fonctionne pas correctement.
8. Ne pas manipuler l'appareil, les mains mouillées.
9. Ne jamais placer l'appareil près de l'eau ou autre liquide.
10. Avant de nettoyer l'appareil, vérifiez s'il est bien débranché.
11. L'appareil doit être installé suivant les normes nationales pour les installations électriques.

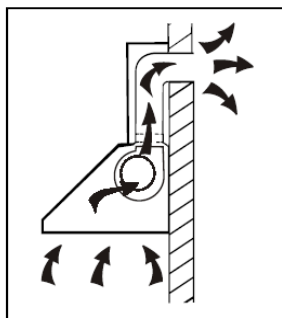
12. Cet appareil est seulement apte pour une utilisation domestique.
13. En cas qui vous avez besoin d'une copie du manuel d'instructions, vous pouvez le demander à l'adresse e-mail sonifer@sonifer.es
14. AVERTISSEMENT: En cas de mauvaise utilisation de l'appareil, il ya un risque de blessure.
 - L'évacuation ne doit être acheminée ni dans une cheminée servant à l'évacuation de fumées ou de gaz combustibles, ni dans un conduit servant de cheminée pour des pièces où sont installées des sources de chaleur à foyer ouvert. Pour canaliser les vapeurs, respectez les dispositions des autorités compétentes en la matière. En cas de fonctionnement conjoint de la hotte à évacuation extérieur et d'autres sources de chaleur dont les foyers exigent un conduit de cheminée, contrôlez s'il y a un apport d'air suffisant.
 - Ne laissez jamais les enfants utiliser l'appareil.
 - La hotte a été conçue pour une utilisation domestique uniquement, elle ne convient pas pour un barbecue, une rôtisserie ou pour tout autre but commercial.
 - Veuillez demander à un technicien de réaliser l'assemblage.
 - La hotte et son filtre doivent être nettoyés régulièrement afin d'en assurer le bon fonctionnement.
 - Avant de nettoyer l'appareil, veuillez éteindre le courant du disjoncteur principal.
 - Nettoyez la hotte selon le mode d'emploi et maintenez-la hors de danger d'incendie.

- S'il existe un quelconque défaut sur l'appareil, veuillez appeler le service de réparations pour prendre rendez-vous avec un technicien réparateur.
- N'essayez pas de contrôler les filtres quand la hotte est en service
- Ne bouchez pas aux lampes ou au couvrelampes après un usage prolongé de l'appareil.
- Il est interdit de flamber des aliments sous la hotte.
- Evitez de laisser des flammes libres, elles sont dangereuses pour les filtres et pour les risques d'incendies.
- Surveillez contentement la friture pour éviter que l'huile surchauffée ne prenne feu.
- Nous déclinons toute responsabilité en cas de dommages dus à l'inobservation des recommandations sus indiquées.
- D'évacuation d'air ne doit pas être envoyé par des conducteurs utilisés pour évacuer les fumées provenant d'appareils fonctionnant au gaz ou autre combustible.
- La distance minimale entre les éléments de cuisson et le fond de la hotte doit être d'au moins 65 cm lorsque le capot est installé sur un élément de cuisson au gaz. Si les instructions pour l'installation de l'élément de cuisson à gaz pour indiquer une plus grande distance, doivent être pris en compte. La distance de 65cm ne peut pas être réduite.
- La réglementation en matière d'évacuation d'air doivent être respectées.

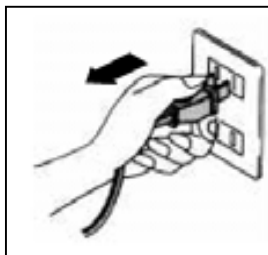
INSTALLATION

Préparation de l'installation

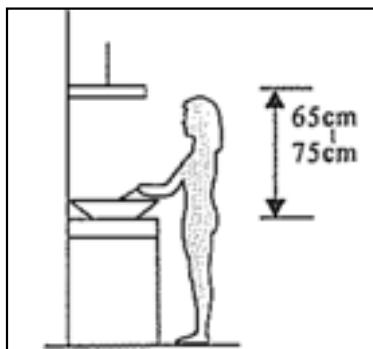
- a. Si vous avez une sortie à l'extérieur, votre hotte peut être raccordé comme image c-dessous au moyen d'un conduit d'extraction (aluminium, tube flexible ayant un diamètre intérieur de 150 mm).



- b. Avant l'installation, éteignez la hotte et le débrancher de la prise.

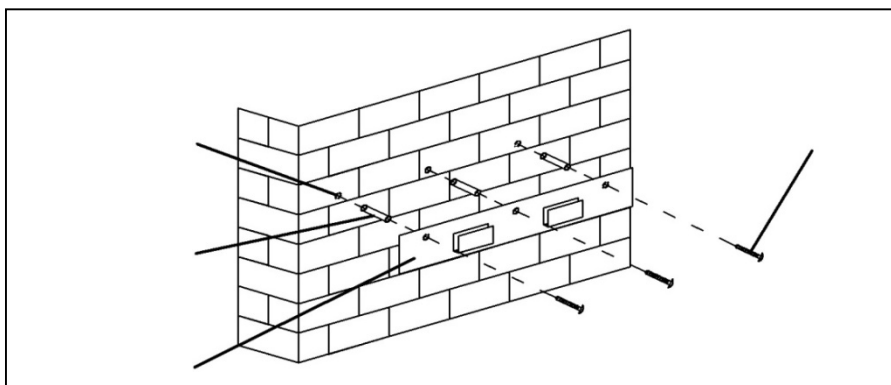


- c. La hotte doit être place à une distance de 65-75cm dessus de la surface de cuisson pour le meilleur effet.

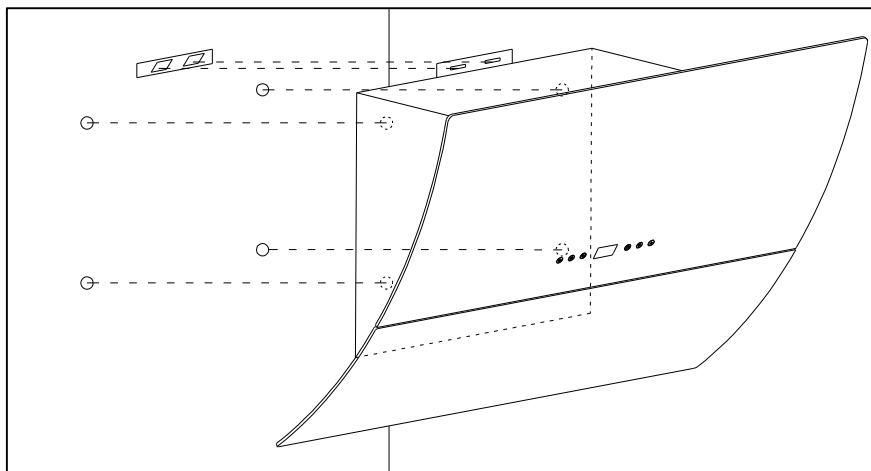


Installation (sortie vers l'extérieur)

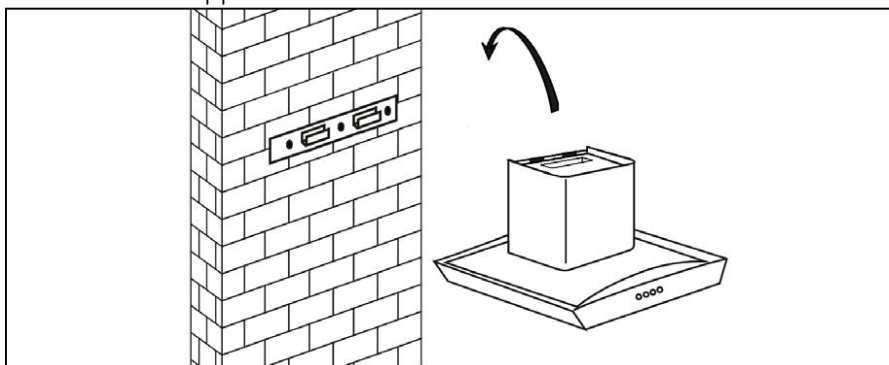
- Perce les trous 3x8mm pour accommoder le support. Visser et serrer le support sur le mur avec les vis et chevilles fournies.



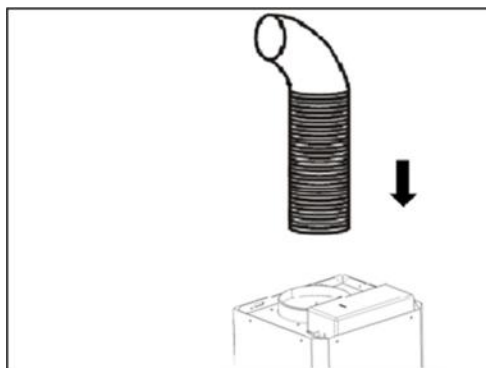
- Votre modèle DS 75XXX/ DS 80XXX a besoin de faire des trous de 4x8mm plus, placer le capot dans le support, marquer les 4 points que l'image ci-dessous montre, retirer la hotte et percer les trous. Placer le bouchon à vis.



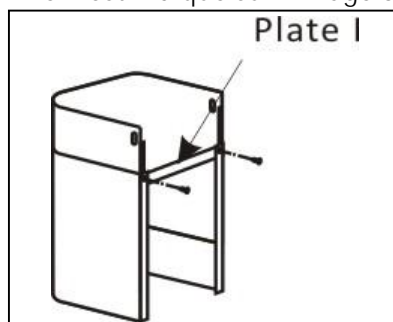
- Accrochez le hotte sur le support mural et le visser au mur à travers les 4 trous forés avant.



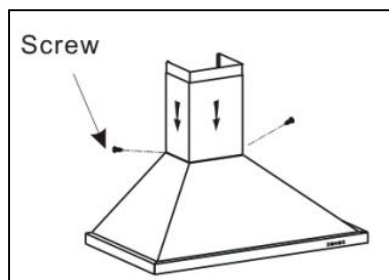
- Fixer le réducteur à la hotte. Ensuite, placez le tube de l'extraction dans le réducteur comme ci-dessous montre l'image.



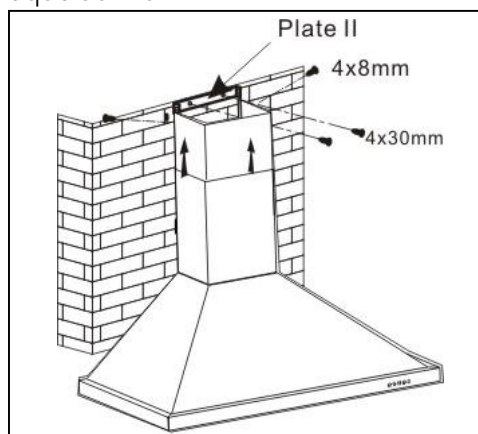
- Assemblée de cheminée extérieur: cheminée externe est assemble avec deux plaques fournies, et une autre en plan en "U". Mettez cheminée supérieure dans la cheminée inférieure et vissez plaque plane dans la cheminée inférieure comme il est indiqué sur l'image ci-dessous.



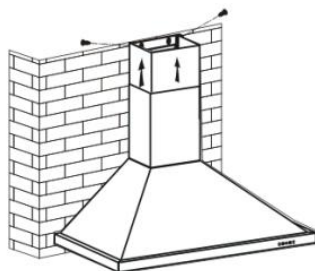
- Installation de la cheminée: mettre sur le hotte et visser les brides qui sont sur le côté dessus de la hotte.



- Place "U" plaque sur la hauteur désirée, marquer et percer deux trous dans le mur, mettre les bouchons à vis et visser la plaque au mur.

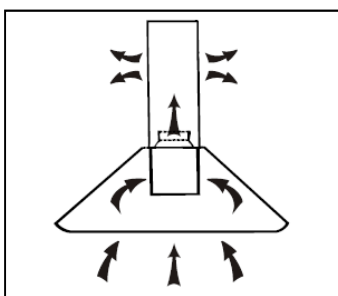


- Aller jusqu'à la cheminée supérieure jusqu'à ce que la plaque "U" et visser dessus de la cheminée de la plaque « U ».

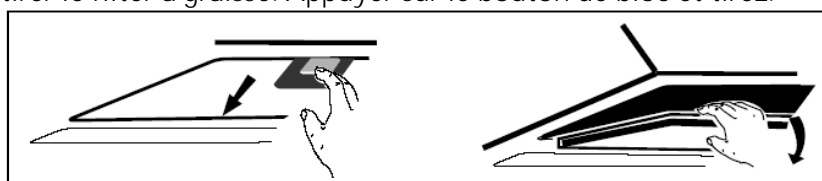


Installation (évacuer l'intérieur)

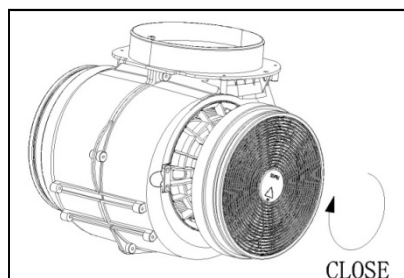
Si vous ne possédez pas de sortie vers l'extérieur, le tube d'extraction ne sera pas nécessaire et l'installation sera aussi la section précédente.



Le filter à charbon (non fourni) peut être utilisé pour éviter les odeurs. Pour installer le filtre à charbon, d'abord vous devez retirer le filter à graisse. Appuyer sur le bouton de bloc et tirez.



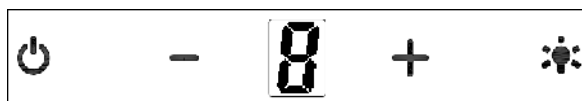
Placer le filtre à charbon dans le moteur ci-dessous photo montre et tourner jusqu'à ce que son "clic". Faites la même chose de l'autre côté.



Conseils:

- Veiller à ce filtre à charbon est bien placé. Sinon, il peut tomber et les dommages de la hotte.
- Lorsque le filtre à charbon est placé, la puissance d'aspiration sera plus faible.

TOUCH CONTROL






 ON/OFF: allumer et éteindre le moteur.

 Accélérer: pousser à augmenter la puissance d'aspiration de la hotte.

 Speed down: pousser à réduire la puissance d'aspiration de la hotte.

 Lumière.

 Affichage numérique: il vous montrera la vitesse du moteur: 1, faible; 2, milieu; 3, haute; 4, très élevé (seulement disponible en modèles DS 80170 et DS 80190).

Auto-off: gardez poussé les boutons  et  1 seconde, l'écran scintillera et va commencer un compte à rebours de 5 minutes. Après 5 minutes, le moteur et la lumière éteint automatiquement et émet un coup de sifflet.

ENTRETIEN

Avant de nettoyer le hotte, assurez-vous qu'il est éteint et débranché.

Nettoyage de l'extérieur de la hotte

Utilisez un chiffon doux imbibe d'eau et de savon doux ou un détergent domestique. Ne jamais utiliser de tampon à récurer en métal, produits abrasifs ou brosse dure pour nettoyer, il pourrait gratter.

Nettoyage mensuel du filtre à graisse

IMPORTANT: nettoyer le filtre chaque mois pour éviter tout risque d'incendie.

Le filtre recueille la graisse, fumée et la poussière, donc l'efficacité de la hotte dépend de l'état du filtre. Si il est pas propre, les déchets de graisse (inflammable) seront potentiellement bloquer le filtre. Retirez-le et plonger dans l'eau avec du savon ou du détergent. Après cela, rincer et laisser sécher. Filtre à graisse ne peut pas être proper vaisselle.

Changement annuel du filtre à charbon

Appliquer seulement pour évacuer l'intérieur de la hotte (non relie à la sortie à l'extérieur). Ce filtre piège les odeurs et doit être change une fois par an au moins, en fonction de la fréquence à laquelle vous utilisez le hotte.

Changer une lumière

Cette hotte a LED, il est donc peu probable à l'échec, dans le cas où il se produit, vérifier auprès du service assistant pour vous fournir la pièce de rechange appropriée.

DÉPANNAGE

Difficulté	Cause	Solution
La lumière est allumée, mais le moteur ne fonctionne pas.	La lame du ventilateur est bloc.	Éteignez la hotte et le prendre à un service technique pour le fixer
	Le moteur n'est endommagé	
Moteur et la lumière ne fonctionnent pas.	Le cordon n'est pas brancher.	Branches le cordon d'alimentation.
Sérieux vibrations dans l'unité.	La lame du moteur est endommagée.	Éteignez la hotte et le prendre à un service technique.
	Moteur n'est pas ajusté fermement.	Éteignez la hotte et le prendre à un service technique.
	La hotte est pas bien accroché sur le support.	Descendez la hotte et vérifier si le support est bien situé.
Le rendement d'aspiration.	Trop de distance entre la hotte et la surface de cuisson.	Réglez la distance de 65-75cm.



Enlèvement des appareils ménagers usagés.

La directive européenne 2002/96/EC sur les Déchets des Equipements Electriques et Electroniques (DEEE), exige que les appareils ménagers usages ne soient pas jetés dans le flux normal des déchets municipaux. Les appareils usagés doivent être collectés séparément afin d'optimiser le taux de récupération et le recyclage des matériaux qui les composent, et réduire l'impact sur la santé humaine et l'environnement.

Le symbole de la poubelle barrée est apposée sur tous les produits pour rappeler les obligations de collecte séparée.

Les consommateurs devront contacter les autorités locales ou leur revendeur concernant la démarche à suivre pour l'enlèvement de leur vieil appareil.

DÉCLARATION DE CONFORMITÉ:

Cet appareil est conforme aux exigences de la Directive Basse Tension 2006/95/CE et aux exigences de la directive EMC 2004/108/CE.

AVISOS DE SEGURANÇA

1. Este aparelho pode ser usado por crianças maiores de 8 anos e por pessoas com capacidades físicas, sensoriais ou mentais reduzidas ou com falta de experiência e conhecimento, sempre que lhes seja dada a supervisão apropriada ou instruções para a utilização do aparelho de forma segura e de modo a que compreendam os perigos inerentes. Não deixe que crianças brinquem com o aparelho. Não permita a limpeza e manutenção do aparelho pelo utilizador a crianças sem vigilância.
2. As crianças deverão ser supervisionadas, para se assegurar de que não brincam com a unidade.
3. Mantenha o aparelho e o seu cabo fora do alcance de crianças menores de 8 anos.
4. PRECAUÇÃO: Para a segurança dos seus filhos, não deixe partes da embalagem (sacos plásticos, papelão, esferovite, etc.) ao alcance dos mesmos.
5. Se o cabo de ligação estiver danificado recorra a um serviço técnico autorizado.
6. Nunca desligue o aparelho puxando pelo cabo.
7. Não ponha em funcionamento se o cabo ou a ficha estiverem estragados ou se observa que o aparelho não funciona correctamente.
8. Não utilize o aparelho com as mãos molhadas.
9. Não mergulhe o aparelho em água nem em nenhum outro líquido.
10. Antes de efectuar a sua limpeza comprove que o aparelho está desligado.
11. O aparelho deve ser instalado de acordo com a regulamentação nacional para instalações eléctricas.

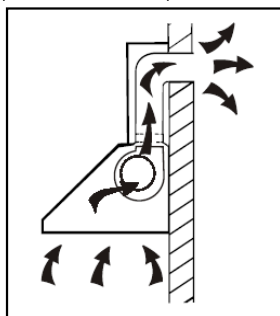
12. Este aparelho destina-se apenas a uso doméstico.
13. No caso em que você precisa de uma cópia do manual de instruções, você pode perguntar para ele por a escrita um e-mail para sonifer@sonifer.es
14. ATENÇÃO: Em caso de utilização incorreta do aparelho, há um risco de possíveis lesões.
 - . Nunca deixe as crianças operarem a máquina.
 - . O exaustor destina-se apenas para utilização doméstica, e não é adequado para churrascos, lojas de grelhados ou qualquer outros objectivo comercial.
 - . Peça a um técnico para efectuar a montagem.
 - . O exaustor e a rede do filtro devem ser limpos regularmente para garantir o seu bom funcionamento.
 - . Desligue a corrente no quadro antes de os limpar.
 - . Limpe o exaustor de acordo com o manual de instruções e mantenha-o longe do perigo de incêndios.
 - . Se o aparelho se avariar, contactar o departamento de assistência para que um engenheiro de assistência o repare.
 - . Não repare o aparelho por sua conta. Recorra a um serviço técnico autorizado. Se o cabo de ligação estiver danificado recorra a um serviço técnico autorizado, ao fabricante ou a uma pessoa qualificada para que o substituam.
 - . O aparelho deve ser instalado de acordo com a regulamentação nacional para instalações eléctricas.
 - . Não tentar controlar os filtros com a coifa em funcionamento.
 - . Não obstruir as saídas de descarga do ar.

- Não tocar as lâmpadas ou os cobre lâmpadas após um uso prolongado do aparelho.
- É proibido cozinhar alimentos directamente na chama sob a coifa.
- Evitar chamas livres pois são danosas para os filtros e perigosas causadoras de incêndios.
- Controlar constantemente a fritura para evitar que o olé superaquecido se incendeie.
- Desligar a coifa da rede eléctrica antes de efetuar manutenções.
- Declina-se qualquer responsabilidade por eventuais danos provocados pela inobservância das advertências acima citadas.

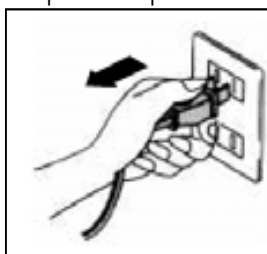
INSTALAÇÃO

Preparação da instalação

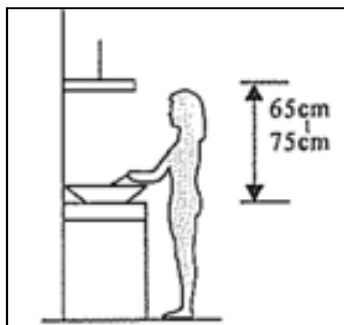
- a. Se você tem uma saída para o exterior, o exaustor pode ser ligado como imagem abaixo por meio de uma conduta de extracção (esmalte, de alumínio, tubo flexível com diâmetro interior e de 150 mm).



- b. Antes da instalação, desligue o exaustor e desligue-o da tomada. O exaustor deve ser colocado a uma distância de 65-75cm acima cozinhar superfície para melhor efeito.

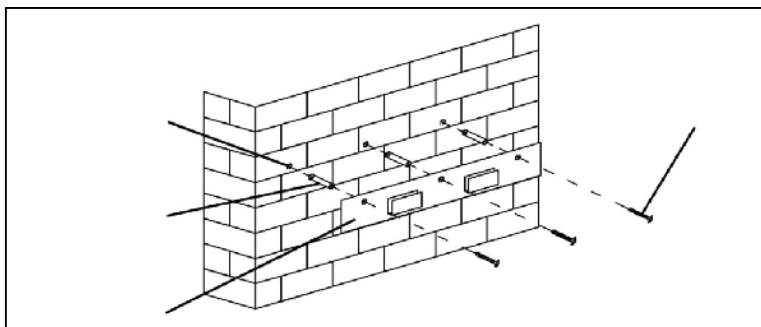


- c. O exaustor deve ser colocado a uma distância de 65-75cm acima cozinhar superfície para melhor efeito.

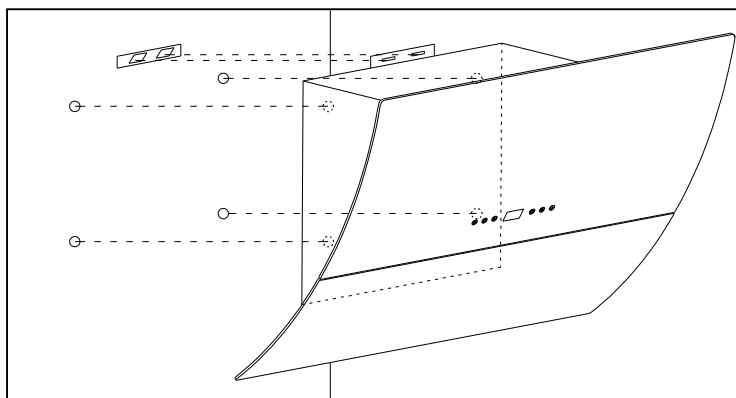


Instalação (saída para fora)

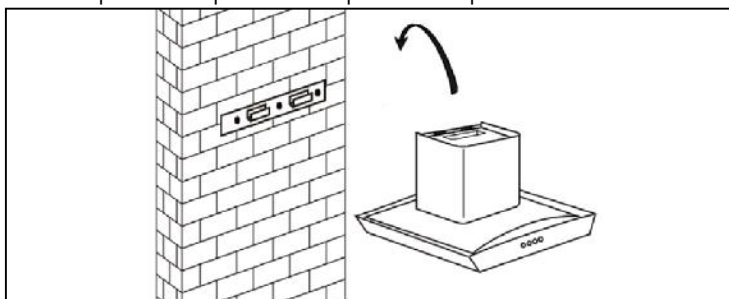
- Faça furos 3x8mm para acomodar o suporte. Parafuse e aperte o suporte na parede com os parafusos e buchas fornecidos.



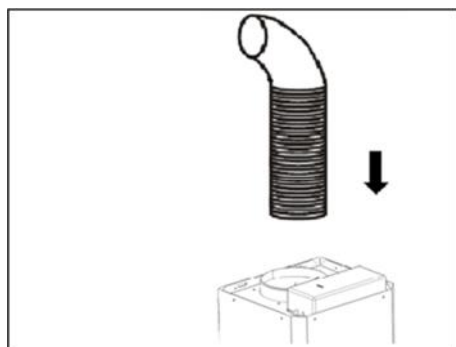
- Seu modelo DS 75XXX / DS 80XXX precisa de fazer furos 4x8mm mais, colocar o exaustor em suporte, marque os 4 pontos como a imagem abaixo mostra, retire a tampa e faça os furos. Coloque o bujão.



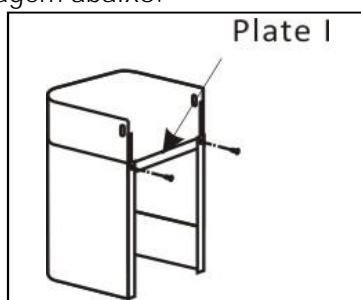
- Pendure o exaustor em suporte de parede e aperte-o à parede através dos 4 furos antes.



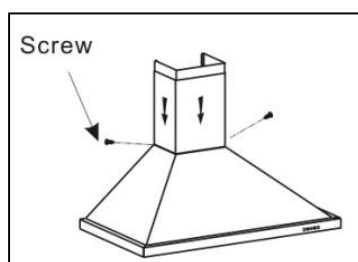
- Corrigir redutor para o exaustor. Em seguida, coloque tubo da extracção no redutor como imagem abaixo mostra.



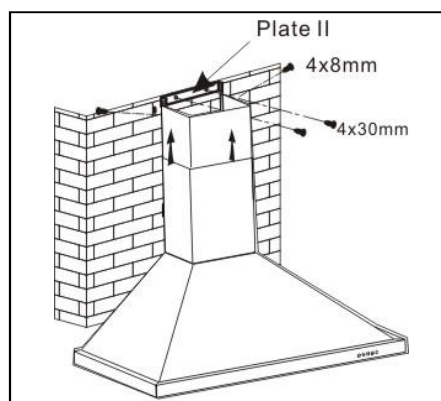
- Montagem de chaminé exterior: chaminé exterior está montada com duas placa previstas, num plano e outra em "U". Coloque chaminé superior na chaminé inferior e parafuso placa plano na chaminé inferior, como é mostrado na imagem abaixo.



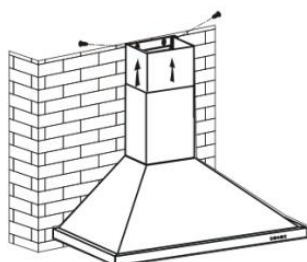
- Instalação de chaminé: colocá-lo no exaustor e aperte-o para as flanges que estão na parte de cima do exaustor.



- Place placa "U" na altura desejada, marque e faça dois furos na parede, coloque os bujões e parafuso a placa na parede.

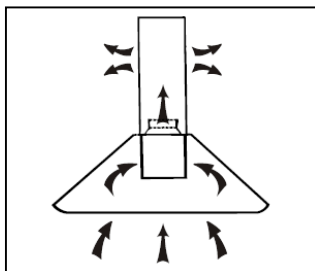


- Vá até a chaminé superior até placa de "U" e parafuso chaminé superior a placa de "U".

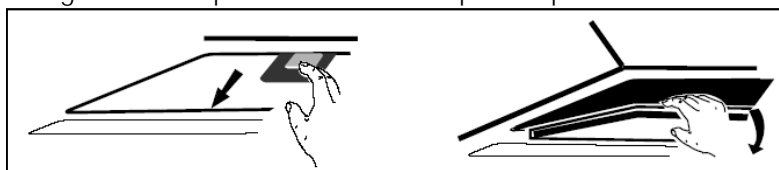


Instalação (ventilação dentro)

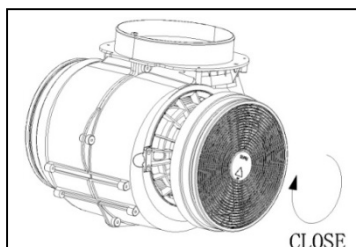
Se você não tem saída para fora, o tubo exaustor não será necessário e a instalação será tão simples quanto a anterior.



O filtro de carvão (não fornecido) pode ser usado para evitar odores. Para instalar o filtro de carvão, primeiro você deve remover o filtro de gordura. Empurre o botão de bloqueio e puxe.



Colocar o filtro de carvão no motor como abaixo mostra a imagem e transformá-lo até que o som de "clique". Fazer a mesma coisa do outro lado.



Dicas:

- Certifique-se de que o filtro de carvão está bem colocado. Caso contrário, pode cair e danificar o exaustor.
- Quando o filtro de carvão é colocado, a potência de aspiração será menor.

CONTROLE DE TOQUE



ON/OFF: Ligar e desligar o motor.

+ Acelerar: empurrá-lo para aumentar o poder de sucção do exaustor.

- Velocidade para baixo: empurrá-lo para reduzir o poder de sucção do exaustor.

Luz.

8 Display digital: ele irá mostrar a velocidade do motor: 1, baixo; 2, meio; 3, elevado; 4, muito alta (disponível apenas em modelos DS 80170 e DS 80190)

Auto-off: mantenha pressionado os botões **+** e **-** por 1 segundo, o display irá piscar e vai começar uma contagem regressiva de 5 minutos. Após 5 minutos, o motor e a luz desligam-se automaticamente e soará um apito.

MANUTENÇÃO

Antes de limpar o exaustor, verifique se está desligada e desconectada.

Limpeza de exterior do exaustor

Use um pano macio umedecido com água e sabão suave ou detergente doméstico. Nunca use polidor de metal, produtos abrasivos ou escova dura para limpá-lo, ele poderia raspar.

Limpeza mensal de filtro de gordura

IMPORTANTE: limpe o filtro a cada mês para evitar o risco de incêndio.

O filtro de recolher graxa, fumaça e poeira, por isso a eficiência do exaustor depende do estado do filtro. Se não for limpo, os resíduos de graxa (potencialmente inflamável) irá bloquear o filtro. Remova-o e mergulhe em água com sabão ou detergente. Depois disso, enxaguar e deixar secar. Filtro de gordura não pode ser limpo na máquina de lavar louça.

Mudança anual do filtro de carvão

Aplicam-se apenas ao exaustor instalado a recirculação do ar interno (não conectado à tomada do lado de fora). Este filtro retém os odores e deve ser trocada uma vez por ano, pelo menos, dependendo de como frequentemente você usa o exaustor.

Mude uma luz

Este exaustor tem luz LED, pelo que não é provável a falhar, no caso de isso acontecer, verifique com assistente de serviço para fornecer-lhe a peça de reposição adequada.

SOLUÇÃO DE PROBLEMAS

Problema	Causa	Solução
A luz de ligar mas o motor não funciona.	A lâmina é danificado.	Desligue o exaustor e leva-lo ao serviço técnico para consertá-lo.
	O motor é danificado.	
Motor e luz não funcionam.	O cabo não está tomada.	Conecte o cabo à rede elétrica.
Vibração grave na unidade.	A lâmina de motor é danificado.	Desligue o exaustor e leva-lo ao serviço técnico.
	Motor não está ajustado com firmeza.	Desligue o exaustor e leva-lo ao serviço técnico.
	O exaustor não é bem pendurado no suporte.	Abaixe-se o exaustor e verificar se o suporte está bem localizado.
Desempenho de sucção.	Demasiada distância entre o exaustor e superfície para cozinhar.	Ajuste a distância de 65-75cm.



Recolha dos eletrodomésticos.

A diretiva Européia 2002/96/CE referente à gestão de resíduos de aparelhos elétricos e eletrônicos (RAEE), prevê que os eletrodomésticos não devem ser escoados no fluxo normal dos resíduos sólidos urbanos. Os aparelhos desatualizados devem ser recolhidos separadamente para otimizar a taxa de recuperação e reciclagem dos materiais que os compõem e impedir potenciais danos para a saúde humana e para o ambiente. O símbolo constituído por um contendor de lixo barrado com uma cruz deve ser colocado em todos os produtos por forma a recordar a obrigatoriedade de recolha separada.

Os consumidores devem contactar as autoridades locais ou os pontos de venda para solicitar informação referente ao local apropriado onde devem depositar os eletrodomésticos velhos.

DECLARAÇÃO DE CONFORMIDADE:

Este dispositivo está em conformidade com as exigências da Directiva de Baixa Tensão 2006/95/CE e os requisitos da directiva EMC 2004/108/CE.