



Orbegozo

CONVECTOR- MANUAL DE INSTRUCCIONES
CONVECTOR - INSTRUCTION MANUAL
CONVECTEUR- MANUEL D'INSTRUCTIONS
AQUECEDOR - MANUAL DE INSTRUÇÕES



CVT 3650 A

Sonifer,S.A.
Avenida de Santiago, 86
30007 Murcia España
sonifer@sonifer.es
Made in P.R.C.

Lea atentamente este manual antes de utilizar este aparato y guárdelo para futuras consultas. Sólo así podrá obtener los mejores resultados y la máxima seguridad de uso.

Read this manual carefully before running this appliance and save it for reference in order to obtain the best results and ensure safe use.

Veillez lire attentivement ce manuel avant d'utiliser cet appareil et conservez-le pour toute consultation future. C'est la seule façon d'obtenir les meilleurs résultats et une sécurité optimale d'utilisation.

Leia este manual cuidadosamente antes de utilizar este aparelho e guarde-o para consulta futura. Só assim, poderá obter os melhores resultados e a máxima segurança na utilização.

- Este producto está indicado únicamente en lugares abrigados o para una utilización puntual.
- This product is only suitable for well insulated spaces or occasional use.
- Ce produit ne peut être utilisé que dans des locaux bien isolés ou de manière occasionnelle.
- Este produto é adequado apenas para espaços bem isolados ou utilização ocasional.

ESPAÑOL

INDICACIONES DE SEGURIDAD

Lea detenidamente las instrucciones de uso de este aparato antes de su puesta en funcionamiento y procure guardar este manual, la garantía, el recibo y la caja con su embalaje.

Utilice este aparato únicamente tal y como se especifica en el manual de instrucciones. El uso del aparato para cualquier otro propósito o cualquier daño atribuido a una utilización incorrecta, uso indebido o inobservancia de la información de seguridad, invalidará toda responsabilidad y garantía.

Este manual de instrucciones pertenece al aparato y debe guardarse en un lugar seguro. Estas instrucciones se deben entregar al nuevo propietario en caso de cambio.

Generales

1. Este aparato pueden utilizarlo niños con edad de 8 años y superior y personas con capacidades físicas, sensoriales o mentales reducidas o falta de experiencia y conocimiento, si se les ha dado la supervisión o formación apropiadas respecto al uso del aparato de una manera segura y comprenden los peligros que implica. Los niños no deben jugar con el aparato. La limpieza y el mantenimiento a realizar por el usuario no deben realizarlo los niños sin supervisión.
2. Se deberá supervisar a los niños para asegurarse de que no juegan con este aparato.
3. PRECAUCIÓN: Para la seguridad de sus niños no deje material de embalaje (bolsas de plástico, cartón, polietileno etc.) a su alcance.

4. Si el cable de alimentación está dañado, debe ser sustituido por el fabricante, el servicio técnico o cualquier otro profesional cualificado para evitar un peligro.
5. No desconecte nunca tirando del cable.
6. No lo ponga en funcionamiento si el cable o el enchufe están dañados o si observa que el aparato no funciona correctamente.
7. No manipule el aparato con las manos mojadas.
8. No sumergir el aparato en agua o cualquier otro líquido.
9. Antes de su limpieza observe que el aparato está desconectado.
10. El aparato debe instalarse de acuerdo con la reglamentación nacional para instalaciones eléctricas.
11. Este aparato es sólo para uso doméstico.
12. En caso de necesitar una copia del manual de instrucciones, puede solicitarla por correo electrónico a través de sonifer@sonifer.es
13. **ADVERTENCIA:** En caso de mala utilización, existe riesgo de posibles heridas.

Específicas



ADVERTENCIA: NO CUBRIR EL APARATO. Para evitar el sobrecalentamiento, nunca cubra el calefactor.

– Los niños menores de 3 años deben mantenerse fuera del alcance del aparato a menos que sean continuamente supervisados.

– Los niños desde 3 años y menores de 8 años deben sólo encender/apagar el aparato siempre que éste haya sido colocado o instalado en su posición de funcionamiento normal prevista y que sean supervisados o hayan recibido instrucciones relativas al uso del aparato de una forma segura y entiendan los riesgos que el aparato tiene. Los niños desde 3 años y menores de 8 años no deben enchufar, regular y limpiar el aparato o realizar operaciones de mantenimiento.

– **PRECAUCIÓN:** Algunas partes de este aparato pueden ponerse muy calientes y causar quemaduras.

Debe ponerse atención particular cuando los niños y las personas vulnerables estén presentes.

– El aparato no debe colocarse inmediatamente debajo de una base de toma de corriente.

– No situar el aparato próximo a mobiliario, entelado, cortinas, ropas de cama y otros materiales inflamables ya que hay riesgo de incendio.

– No usar este aparato de calefacción con un programador, temporizador u otro dispositivo que conecte el aparato de calefacción automáticamente, ya que existe riesgo de incendio si el aparato de calefacción está cubierto o colocado incorrectamente.

– No usar este aparato de calefacción en el entorno inmediato de una bañera, ducha o piscina.

– Compruebe que el voltaje de la red doméstica coincide con el señalado en la etiqueta del aparato.

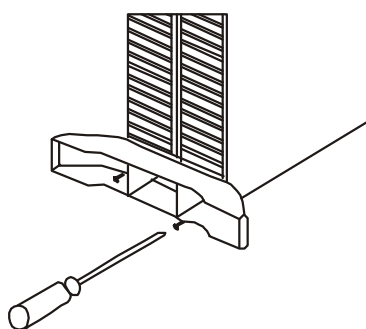
– El aparato se debe conectar a una toma con conexión a tierra. Si va a utilizar un cable alargador, utilice un cable con toma de tierra. No obstante, debe asegurarse de que los enchufes y el cable soportan la potencia del aparato. El cable del alargador no debe estar enrollado, sino extendido.

- No utilice el aparato en ambientes inflamables (por ejemplo cerca de gases combustibles o pulverizadores). ¡Riesgo de explosión y fuego!
- ¡Importante! No introduzca ningún tipo de objeto por las aberturas del convector. ¡Existe riesgo de lesiones (descarga eléctrica) y daños en el aparato!
- ¡Atención! La rejilla frontal se calienta mucho cuando se utiliza el aparato. Coloque el aparato de manera que no pueda tocarse por accidente. Riesgo de quemaduras. El aparato se enfriará de manera gradual después de apagarse.
- Mantenga el cable a una distancia prudente de las rejillas de entrada y salida de aire. No enrolle el cable alrededor del aparato ni lo doble.
- Siempre desenchufe el calefactor después de utilizarlo.
- El enchufe debe estar accesible en cualquier momento para desconectar el enchufe de la corriente tan rápido como sea posible.
- No intente mover el convector mientras se está utilizando.

- No permita que el aparato funcione sin supervisión ni lo deje encendido si sale de casa.
- La protección de este convector se ha diseñado para evitar el acceso directo a los elementos calefactores y debe estar colocada en su sitio cuando se está utilizando. Esta protección no garantiza una protección total para niños o personas discapacitadas
- ¡No utilice el convector sobre alfombras demasiado gruesas!
- No utilice el convector si no se encuentra en posición vertical.
- **ATENCIÓN** El aparato no debe ser conectado inmediatamente después de ocurrido un corto circuito.

MONTAJE DEL CONVECTOR

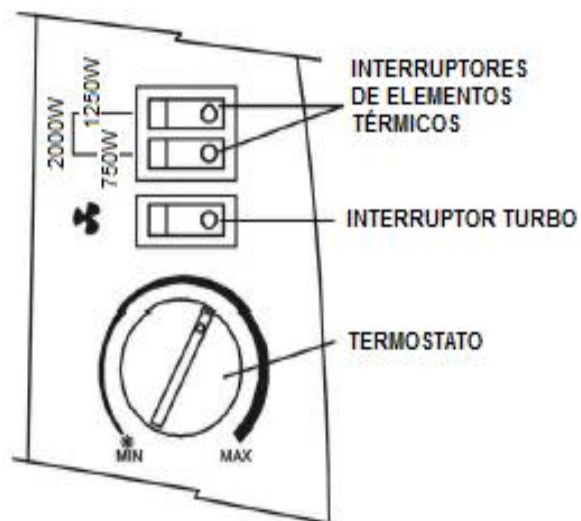
Para la colocación de los pies, dele la vuelta al aparato con cuidado poniéndolo boca abajo. Use los cuatro tornillos suministrados para fijar los dos pies al calefactor. Asegúrese de que los coloca correctamente en los extremos inferiores de las molduras laterales del calefactor.



FUNCIONAMIENTO DEL CONVECTOR

NOTA: es normal que cuando se enciende el convector por primera vez, o después de estar sin usarse durante un periodo prolongado, el convector desprenda cierto olor y/o humos Tanto el uno como el otro desaparecerán al poco de estar funcionando.

- Elija un lugar adecuado para situar el convector, teniendo en cuenta las medidas de seguridad anteriores.
- Enchufe el calefactor a una toma de corriente adecuada.
- Gire a tope el botón rotativo de TERMOSTATO (THERMOSTAT) en el sentido de las agujas del reloj, hasta su posición máxima.
- Encienda los elementos térmicos con los interruptores (HEATER) del panel lateral. Estos interruptores se iluminarán al encenderse. Para una calefacción máxima, debe encender ambos interruptores. Una vez alcanzada la temperatura ambiental deseada, el botón rotativo del termostato debe girarse lentamente en sentido opuesto a las agujas del reloj, hasta que se oiga un click y las luces de los interruptores se apaguen. Una vez hecho esto, el calefactor mantendrá la temperatura elegida encendiéndose y apagándose automáticamente.
- El botón Fan switch (Turbo) pone en marcha el ventilador interior. (Solo en los modelos indicados)



LIMPIEZA DEL CONVECTOR

Antes de limpiar el convector deje que se enfríe.

Limpie el exterior del convector pasándole un paño húmedo y sáquele brillo con un paño seco. No use ningún detergente ni abrasivo y evite que entre agua al aparato.

ALMACENAMIENTO DEL CONVECTOR

Cuando el convector no se use durante un periodo de tiempo prolongado, debe protegerlo del polvo y guardarlo en un lugar seco y limpio.

Partida	Símbolo	Valor	Unidad	Partida	Unidad
Potencia calorífica				Tipo de aportación de calor, únicamente para los aparatos de calefacción local eléctricos de acumulación (seleccione uno)	
Potencia calorífica nominal	P_{nom}	2.0	KW	Control manual de la carga de calor, con termostato integrado	sí
Potencia calorífica mínima (indicativa)	P_{min}	1.0	KW	Control manual de la carga de calor con respuesta a la temperatura interior o exterior	N/A
Potencia calorífica máxima continuada	$P_{max,c}$	2.0	KW	Control electrónico de la carga de calor con respuesta a la temperatura interior o exterior	N/A
Consumo auxiliar de electricidad				Auxiliary electricity consumption	
A potencia calorífica nominal	$e_{l_{max}}$	1.990	KW	Tipo de control de potencia calorífica / de temperatura interior (seleccione uno)	
A potencia calorífica mínima	$e_{l_{min}}$	0.978	KW	Potencia calorífica de un solo nivel, sin control de temperatura interior	N/A
En modo de espera	$e_{l_{SB}}$	<0.5	W	Dos o más niveles manuales, sin control de temperatura interior	sí
				Con control de temperatura interior mediante termostato mecánico	N/A
				Con control electrónico de temperatura interior	N/A
				Control electrónico de temperatura interior y temporizador diario	N/A
				Control electrónico de temperatura interior y temporizador semanal	N/A
				Otras opciones de control (pueden seleccionarse varias)	
				Control de temperatura interior con detección de presencia	N/A
				Control de temperatura interior con detección de ventanas abiertas	N/A
				Con opción de control a distancia	N/A
				Con control de puesta en marcha adaptable	N/A
				Con limitación de tiempo de funcionamiento	N/A

	Con sensor de lámpara negra	N/A
Información de contacto	SONIFER SA. Avenida de Santiago 86, 30007, Murcia. Spain.	

Eliminación del electrodoméstico viejo.



En base a la Norma europea 2002/96/CE de Residuos de aparatos Eléctricos y Electrónicos (RAEE), los electrodomésticos viejos no pueden ser arrojados en los contenedores municipales habituales; tienen que ser recogidos selectivamente para optimizar la recuperación y reciclado de los componentes y materiales que los constituyen, y reducir el impacto en la salud humana y el medioambiente. El símbolo del cubo de basura tachado se marca sobre todos los productos para recordar al consumidor la obligación de separarlos para la recogida selectiva.

El consumidor debe contactar con la autoridad local o con el vendedor para informarse en relación a la correcta eliminación de su electrodoméstico viejo.

DECLARACIÓN DE CONFORMIDAD: Este dispositivo cumple con los requisitos de la Directiva de Baja Tensión 2006/95/CE y los requisitos de la directiva de Compatibilidad Electromagnética 2004/108/CE.

SAFETY WARNINGS

Read the operating instructions carefully before putting the appliance into operation and keep the instructions including the warranty, the receipt and, if possible, the box with the internal packing.

The appliance must only be used as described in the instructions for use. Use for any other purpose is inadmissible! Any damage attributed to incorrect operation, improper use or non-observance of the safety information will invalidate all liability and the warranty!

These instructions for use belong to the appliance and must be kept in a safe place, when changing owners, these instructions must be surrendered to the new owner.

General Safety Instructions

1. This appliance can be used by children aged from 8 years and above and persons with reduced physical, sensory or mental capabilities or lack of experience and knowledge if they have been given supervision or instruction concerning use of the appliance in a safe way and understand the hazards involved. Children must never play with the appliance. Cleaning and user maintenance must never be carried out by children without supervision.
2. Children should be supervised to ensure that they do not play with the appliance.
3. **WARNING:** In order to ensure your children's safety, please keep all packaging (plastic bags, boxes, polystyrene etc.) out of their reach.

4. If the supply cord is damaged it must be repaired by the Authorized Service Agent to avoid a hazard.
5. Never pull on the cord when unplugging.
6. Do not use the unit with a damaged cord or plug, or if it is not working properly.
7. Do not handle the appliance with wet hands.
8. Never immerse the appliance in water or any other liquid.
9. Make sure the appliance has been unplugged before cleaning.
10. This appliance must be installed following the national regulations for electrical installations.
11. This appliance is for household use only.
12. In case that you need a copy of the instruction manual, you can ask for it writing an email to sonifer@sonifer.es.
13. **WARNING:** In case of misuse, there is a risk of possible injury.

Special Safety Instructions



WARNING: In order to avoid overheating, **DO NOT COVER** the heater.

- Children of less than 3 years should be kept away unless continuously supervised.
- Children aged from 3 years and less than 8 years shall only switch on/off the appliance provided that it has been placed or installed in its intended normal operating position and they have been given supervision or instruction concerning use of the appliance in a safe way and understand the hazards involved. Children aged from 3 years and less than 8 years shall not plug in, regulate and clean the appliance or perform user maintenance.
- **CAUTION:** Some parts of this product can become very hot and cause burns. Particular attention has to be given where children and vulnerable people are present.
- The device should not be placed immediately below a socket base.

- Do not place a heater in use near curtains, furniture, wood paneling or combustible material which can deteriorate with heat.
- Do not use this heater with a programmer, timer or any other device that switches the heater on automatically, since a fire risk exists if the heater is covered or positioned incorrectly.
- Do not use this heater in the immediate vicinity of a bath, shower or pool.
- **WARNING:** This heater is not equipped with a room temperature control. Do not use this heater in small rooms that are occupied by people who cannot leave the room by themselves, unless you provide surveillance.
- Check if the voltage indicated on the bottom of the appliance corresponds to the local mains voltage before you connect the appliance.
- The appliance must be connected to an earthed mains outlet. If you wish to use an extension cord, a 3-wire type is suitable.
- Do not use the appliance in flammable atmospheres (e.g. in the vicinity of combustible gases or sprays cans)! Explosion and fire hazard!

- Important! Do not insert any object into the appliance openings! Risk of injury (electric shock) and damage to the appliance!
- Attention! The front grille becomes very hot when the appliance is in use. Place the appliance so that it cannot be touched by accident! Risk of burns! The appliance will cool down gradually after being switched off.
- The heater is not designed for use as the main form of heating. Use the appliance only for the intended use, i.e. extra heating in the house.
- Keep the mains cord at a safe distance from the air inlet and outlet grills. Do not wind the cord around the appliance and do not bend it.
- Always unplugged the heater after use.
- The socket-outlet must be accessible at all times to enable the mains plug to be disconnected as quickly as possible.
- Do not attempt to move the heater while in use.
- Allow to pursue the device not unsupervised and do not leave the house if you use the device.
- Protection of this heater is designed to prevent direct access to the heating elements and should be positioned in place when in use. This protection does

not guarantee full protection for children or disabled persons.

– Do not use the heater on extremely deep-pile carpets!

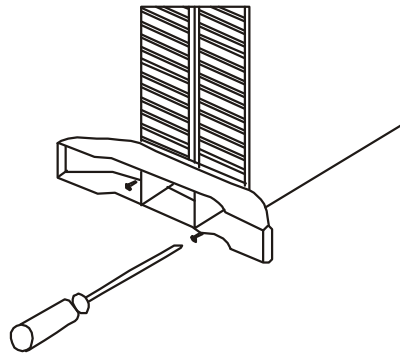
– Do not use the heater in an upright position.

– There is tip over switch on the base. When the heater tips over, the electricity will be turned off automatically.

– **WARNING:** do not use the product after a short circuit

ASSEMBLY OF THE HEATER

Fitting the feet: carefully turn the unit upside down. Use 4 screws for feet to fix the 2 feet onto the heater. Take care to ensure that they are located correctly in the bottom ends of the heater side mouldings.

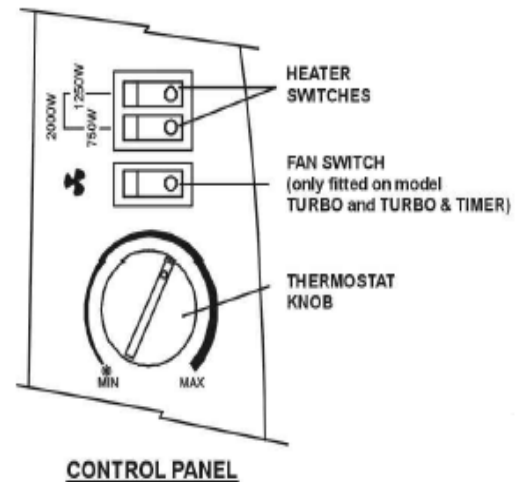


– Warning: Position the heater carefully. It must be not in front of or below a power socket. It must not be below a shelf, curtains or any other obstructions. The heater has to be installed at least 0.4m above the floor.

OPERATION OF THE HEATER

NOTE: It is normal when the heaters are turned on for the first time or when they are turned on after having not been used for a long period of time the heaters may emit some smell and fumes. This will disappear when the heater has been on a short while.

- Choose a suitable location for the heater, taking into account the safety instructions above.
- Insert the plug of the heater into a suitable socket.
- Turn THERMOSTAT KNOB fully in a clockwise direction to the maximum setting.
- Turn on the heating elements by means of HEATER SWITCHES on the side panel. When the heating elements are on the switches will illuminate. For maximum heat output both switches should be on.
- When the desired room temperature has been reached, the thermostat knob should be turned slowly anti-clockwise until the thermostat is heard to click off and the lights on the element switches are seen to go out. After this the heater will keep the air temperature in the room at the set temperature by switching on and off automatically.
- The TURBO button turns on the internal fan



CLEANING THE HEATER

Always un-plug the heater from the wall socket and allow it to cool down before cleaning. Clean the outside of the heater by wiping with a damp cloth and buff with a dry cloth. Do not use any detergents or abrasives and do not allow any water to enter the heater.

STORING THE HEATER

When the heater is not used for long periods of time it should be protected from dust and stored in a clean dry place.

Item	Symbol	Value	Unit	Item	CVT 3650 A	Unit
Heat output				Type of heat input, for electric storage local space heaters only (select one)		
Nominal heat output	P_{nom}	2.0	KW	manual heat charge control, with integrated thermostat		yes
Minimum heat output (indicative)	P_{min}	1.0	KW	manual heat charge control with room and/or outdoor temperature feedback		N/A
Maximum continuous heat output	$P_{max,c}$	2.0	KW	electronic heat charge control with room and/or outdoor temperature feedback		N/A
Auxiliary electricity consumption				fan assisted heat output		yes
At nominal heat output	$e_{l_{max}}$	1.990	KW	Type of heat output/room temperature control (select one)		
At minimum heat output	$e_{l_{min}}$	0.978	KW	single stage heat output and no room temperature control		N/A
In standby mode	$e_{l_{SB}}$	<0.5	W	Two or more manual stages, no room temperature control		yes
				with mechanic thermostat room temperature control		N/A
				with electronic room temperature control		N/A
				electronic room temperature control plus day timer		N/A
				electronic room temperature control plus week timer		N/A
				Other control options (multiple selections possible)		
				room temperature control, with presence detection		N/A

	room temperature control, with open window detection	N/A
	with distance control option	N/A
	with adaptive start control	N/A
	with working time limitation	N/A
	with black bulb sensor	N/A
Contact details info	SONIFER SA. Avenida de Santiago 86, 30007, Murcia. Spain.	

Disposal of old electrical appliances.



The European directive 2002/96/EC on Waste Electrical and Electronic Equipment (WEEE), requires that old household electrical appliances must not be disposed of in the normal unsorted municipal waste stream. Old appliances must be collected separately in order to optimize the recovery and recycling of the materials they contain, and reduce the impact on human health and the environment. The crossed out "wheeled bin" symbol on the product reminds you of your obligation, that when you dispose of the appliance, it must be separately collected. Consumers should contact their local authority or retailer for information concerning the correct disposal of their old appliance.

DECLARATION OF CONFORMITY: This device complies with the requirements of the Low Voltage Directive 2006/95/EC and the requirements of the EMC directive 2004/108/EC.

MESURES DE SÉCURITÉ

Veillez lire ces instructions avant toute utilisation.

Vous devez toujours respecter les consignes de sécurité lorsque vous utilisez des appareils électriques, telles que les suivantes.

Vous devez suivre les instructions du mode d'emploi pour utiliser cet appareil. Il serait inadmissible de l'utiliser à d'autres fins ! Tout dommage provenant d'une opération, d'une utilisation incorrecte de votre part, ou encore du non-respect des consignes de sécurité annulera toute responsabilité et garantie !

Ces consignes de sécurité sont propres à l'appareil et doivent être gardées en lieu sûr et remises aux prochains propriétaires, en cas de changements.

Conseils généraux de sécurité

1. Cet appareil peut être utilisé par des enfants 8 ans ou plus et des personnes présentant un handicap physique, sensoriel, mental ou moteur voire ne disposant pas des connaissances et de l'expérience nécessaires en cas de surveillance ou d'instructions sur l'usage de cet appareil en toute sécurité et de compréhension des risques impliqués. Les enfants ne doivent pas jouer avec l'appareil. Le nettoyage et la maintenance ne doivent pas être effectués par des enfants sans surveillance.
2. Les enfants doivent être surveillés afin de s'assurer qu'ils ne jouent pas avec cet appareil.

- 3.ATTENTION: Par mesure de sécurité vis-à-vis des enfants, ne laissez pas les emballages (sac en plastique, carton, polystyrène) à leur portée.
- 4.Si le cordon d'alimentation est endommagé, adressez-vous à un service technique agréé afin d'éviter un danger.
- 5.Ne débranchez jamais en tirant du cordon.
- 6.Ne jamais le faire fonctionner si le cordon ou la fiche sont endommagés ou si vous remarquez que l'appareil ne fonctionne pas correctement.
- 7.Ne pas manipuler l'appareil, les mains mouillées.
- 8.Ne jamais placer l'appareil près dans l'eau ou autre liquide.
- 9.Avant de nettoyer l'appareil, vérifiez s'il est bien débranché.
10. L'appareil doit être installé suivant les normes nationales pour les installations électriques.
11. Cet appareil n'est apte que pour une utilisation domestique.
12. En cas qui vous avez besoin d'une copie du manuel d'instructions, vous pouvez le demander à l'adresse e-mail sonifer@sonifer.es

13. **AVERTISSEMENT:** En cas de mauvaise utilisation de l'appareil, il y a un risque de blessure.

Mesures de sécurité importantes



ATTENTION : NE COUVREZ JAMAIS le produit afin d'éviter une surchauffe.

- Enfants moins de 3 ans doivent être gardés hors de la portée de l'appareil à moins constamment surveillés.
- Enfants de 3 ans et de moins de 8 ans ne devraient allumer / éteindre l'appareil s'il a été placé ou installé dans sa position normale de fonctionnement et à condition qu'ils soient supervisés ou ont reçu des instructions sur l'utilisation de l'appareil dans un coffre-fort et comprendre les risques que l'appareil a. Les enfants de 3 ans et de moins de 8 ans doivent pas être branché régulière et propre de l'appareil ou d'effectuer l'entretien.
- **ATTENTION:** Certaines pièces de cet appareil peut chauffer et causer des brûlures. Il faut veiller en

particulier où les enfants et les personnes vulnérables sont présents.

– Le dispositif ne doit pas être placé juste en dessous une base de socket.

– Ne pas placer un appareil de chauffage utilisé à proximité de rideaux, meubles, boiseries ou matériau combustible qui peut se détériorer avec la chaleur.

– N'utilisez pas ce chauffage avec un programmateur ou tout autre dispositif qui l'allume automatiquement, un risque d'incendie existe si le chauffage est couvert ou se trouve en position incorrecte.

– Ne pas utiliser cet appareil à proximité immédiate d'un bain, douche ou la piscine

– **AVERTISSEMENT:** Cet appareil no est équipé d'une salle de contrôle de température. Ne pas utiliser cet appareil dans de petites pièces qui sont occupées par des gens qui ne peuvent pas quitter la salle par eux-mêmes, sauf si vous fournissez la surveillance.

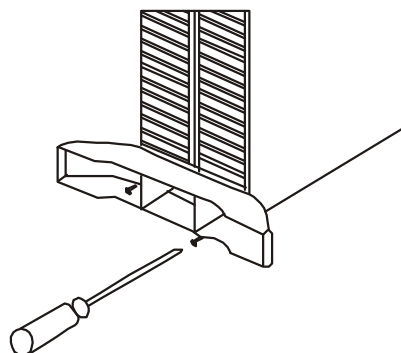
– Avant de brancher l'appareil, vérifiez que la tension indiquée sur le socle correspond à la tension secteur locale.

- L'appareil doit être branché à une prise de terre. Si vous souhaitez utiliser une rallonge, il convient d'utiliser un fil à trois conducteurs.
- N'utilisez jamais l'appareil dans des endroits inflammables (par exemple : près de gaz combustibles ou d'aérosols) ! Risques d'explosion et d'incendie !
- Important ! N'introduisez jamais d'objets étrangers dans les ouvertures de l'appareil ! Risque de blessures (décharge électrique) et dommages de l'appareil !
- Attention! La grille frontale devient très chaude lorsque l'appareil fonctionne. Assurez-vous que l'appareil ne puisse pas être touché accidentellement ! Risques de brûlures ! L'appareil refroidira progressivement après son arrêt.
- Ce chauffage n'est pas conçu pour être la source principale de chaleur. N'utilisez l'appareil que dans le cadre prévu, c'est-à-dire en tant que chauffage d'appoint dans la maison.
- Éloignez le câble d'alimentation à une distance sûre des grilles de circulation d'air. N'enroulez pas le câble autour de l'appareil, ne le courbez pas non plus.
- Débranchez toujours l'appareil après l'avoir utilisé.

- La prise de courant doit être accessible à tout moment afin de pouvoir débrancher le plus rapidement possible.
- N'essayez pas de déplacer le chauffage en marche.
- Ne quittez jamais la maison si l'appareil fonctionne et ne le laissez jamais en marche sans surveillance.
- Le pare-feu de ce chauffage est conçu pour éviter un accès direct aux éléments chauffants et doit être en place lorsque le chauffage fonctionne ; le pare-feu ne garantit pas une protection optimale pour les jeunes enfants et les personnes handicapées.
- N'utilisez pas le chauffage sur une moquette épaisse
- N'utilisez pas le chauffage en position verticale.
- Sur la base, il y a un interrupteur de sécurité. Quand il est sur off, l'appareil entre de fonctionne plus automatiquement.
- Le chauffage ne doit pas se trouver directement au-dessous d'une prise de courant.

ASSEMBLAGE DU RADIATEUR

Montage des pieds : Retournez l'appareil avec précaution. Utilisez les quatre vis fournies afin de fixer les deux pieds sur le radiateur. Assurez-vous que les pieds sont correctement placés tout en bas du radiateur, au niveau des parties creuses latérales.

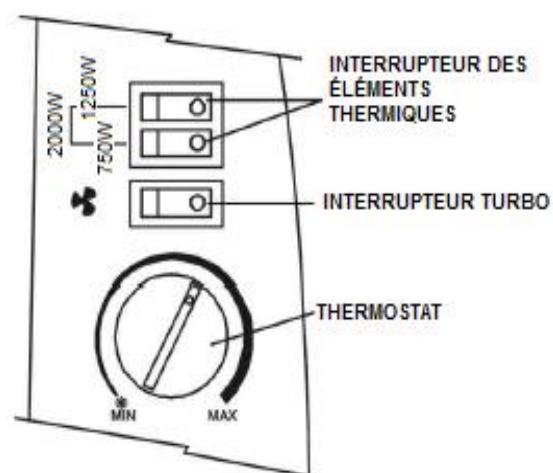


Pour empêcher les enfants de retirer le radiateur du mur trop facilement, utilisez deux chevilles et deux vis longues supplémentaires pour fixer les supports inférieurs gauche et droit dans le mur, si le radiateur est installé à moins d'un mètre du sol.

FONCTIONNEMENT DU RADIATEUR

Remarque : La première fois que vous allumez l'appareil, ou s'il n'a pas été utilisé pendant longtemps, il est normal qu'il dégage une légère odeur et des fumées. Cela disparaîtra après quelques instants de fonctionnement.

- Choisissez un endroit approprié pour placer le radiateur, en tenant compte des consignes de sécurité mentionnées ci-dessus.
- Branchez la prise du radiateur dans une prise adaptée.
- Tournez complètement le BOUTON DU THERMOSTAT dans le sens des aiguilles d'une montre pour le régler au maximum.
- Allumez les éléments chauffants grâce aux INTERRUPTEURS DU RADIATEUR situés sur le côté. Lorsque les éléments chauffants sont allumés, les interrupteurs s'illumineront. Pour obtenir le maximum de chaleur, les deux interrupteurs doivent être allumés.
- Lorsque la température souhaitée est atteinte, tournez doucement le bouton du thermostat dans le sens contraire des aiguilles d'une montre jusqu'à ce que vous entendiez le « clic » d'extinction du thermostat et que les lumières des interrupteurs des éléments chauffants s'éteignent. Le radiateur maintiendra ensuite la température ambiante de la pièce à la température réglée en s'allumant et s'éteignant automatiquement.



NETTOYAGE

Débranchez toujours le radiateur et laissez-le refroidir avant de le nettoyer.

Nettoyez l'extérieur du radiateur en l'essuyant avec un chiffon humide et essuyez-le avec un chiffon sec. N'utilisez pas de produits nettoyants ou abrasifs et ne laissez pas d'eau pénétrer dans le radiateur.

RANGEMENT

Lorsque le radiateur ne va pas être utilisé pendant longtemps, protégez-le de la poussière et rangez-le dans un endroit sec.

Caractéristique	Symbole	Valeur	Unité	Caractéristique	Unité
Puissance thermique				Type d'apport de chaleur, pour les dispositifs de chauffage décentralisés électriques à accumulation uniquement (sélectionner un seul type)	
Puissance thermique nominale	P_{nom}	2.0	KW	contrôle thermique manuel de la charge avec thermostat intégré	oui
Puissance thermique minimale (indicative)	P_{min}	1.0	KW	contrôle thermique manuel de la charge avec réception d'informations sur la température de la pièce et/ou extérieure	N/A
Puissance thermique maximale continue	$P_{max,c}$	2.0	KW	contrôle thermique électronique de la charge avec réception d'informations sur la température de la pièce et/ou extérieure	N/A
Consommation d'électricité auxiliaire				Auxiliary electricity consumption	
À la puissance thermique nominale	el_{max}	1.990	KW	Type de contrôle de la puissance thermique/de la température de la pièce (sélectionner un seul type)	
À la puissance thermique minimale	el_{min}	0.978	KW	contrôle de la puissance thermique à un palier, pas de contrôle de la température de la pièce	N/A
En mode veille	el_{SB}	<0.5	W	contrôle à deux ou plusieurs paliers manuels, pas de contrôle de la température de la pièce	oui
				contrôle de la température de la pièce avec thermostat mécanique	N/A

		contrôle électronique de la température de la pièce	N/A
		contrôle électronique de la température de la pièce et programmateur journalier	N/A
		contrôle électronique de la température de la pièce et programmateur hebdomadaire	N/A
		Autres options de contrôle (sélectionner une ou plusieurs options)	
		contrôle de la température de la pièce, avec détecteur de présence	N/A
		contrôle de la température de la pièce, avec détecteur de fenêtre ouverte	N/A
		option contrôle à distance	N/A
		contrôle adaptatif de l'activation	N/A
		limitation de la durée d'activation	N/A
		capteur à globe noir	N/A
Coordonnées de contact	SONIFER SA. Avenida de Santiago 86, 30007, Murcia. Spain.		

Enlèvement des appareils ménagers usagés.



La directive européenne 2002/96/EC sur les Déchets des Equipements Electriques et Electroniques (DEEE), exige que les appareils ménagers usages ne soient pas jetés dans le flux normal des déchets municipaux. Les appareils usagés doivent être collectés séparément afin d'optimiser le taux de récupération et le recyclage des matériaux qui les composent, et réduire l'impact sur la santé humaine et l'environnement. Le symbole de la poubelle barrée est apposée sur tous les produits pour rappeler les obligations de collecte séparée. Les consommateurs devront contacter les autorités locales ou leur revendeur concernant la démarche à suivre pour l'enlèvement de leur vieil appareil.

DÉCLARATION DE CONFORMITÉ: Cet appareil est conforme aux exigences de la Directive Basse Tension 2006/95/CE et aux exigences de la directive EMC 2004/108/CE.

PRECAUÇÕES DE SEGURANÇA IMPORTANTES

Leia todas as instruções antes de utilizar o aparelho.

Quando utilizar electrodomésticos, deve seguir sempre as seguintes precauções de segurança básicas.

Utilize o aparelho apenas conforme descrito nas Instruções de Utilização. A utilização para qualquer outra finalidade é proibida! Quaisquer danos atribuídos a um funcionamento incorrecto, utilização indevida ou não cumprimento das indicações fornecidas na informação de segurança poderão invalidar toda a responsabilidade e anular a garantia!

Estas instruções de utilização referem-se ao aparelho e devem ser guardadas num local seguro, ao mudar de proprietários, estas instruções devem ser transferidas ao novo proprietário.

Generais

1. Este aparelho pode ser usado por crianças maiores de 8 anos e por pessoas com capacidades físicas, sensoriais ou mentais reduzidas ou com falta de experiência e conhecimento, sempre que lhes seja dada a supervisão apropriada ou instruções para a utilização do aparelho de forma segura e de modo a que compreendam os perigos inerentes. Não deixe que crianças brinquem com o aparelho. Não permita a limpeza e manutenção do aparelho pelo utilizador a crianças sem vigilância.
2. As crianças deverão ser supervisionadas, para se assegurar de que não brincam com a unidade.

3. **PRECAUÇÃO:** Para a segurança dos seus filhos, não deixe partes da embalagem (sacos plásticos, papelão, esferovite, etc.) ao alcance dos mesmos.
4. Se o cabo de ligação estiver danificado recorra a um serviço técnico autorizado com o fim de evitar riscos.
5. Nunca desligue o aparelho puxando pelo cabo.
6. Não ponha em funcionamento se o cabo ou a ficha estiverem estragados ou se observa que o aparelho não funciona correctamente.
7. Não utilize o aparelho com as mãos molhadas.
8. Não mergulhe o aparelho em água nem em nenhum outro líquido.
9. Antes de efectuar a sua limpeza comprove que o aparelho está desligado.
10. O aparelho deve ser instalado de acordo com a regulamentação nacional para instalações eléctricas.
11. Este aparelho destina-se apenas a uso doméstico.
12. No caso em que você precisa de uma cópia do manual de instruções, você pode perguntar para ele por a escrita um e-mail para sonifer@sonifer.es.
13. **ATENÇÃO:** Em caso de utilização incorreta do aparelho, há um risco de possíveis lesões.

Importantes



AVISO: NÃO TAPE O AQUECEDOR para impedir uma situação de sobreaquecimento.

- Crianças menores de 3 anos deve ser mantido fora do alcance do aparelho, a menos que constantemente supervisionado.
- Crianças de 3 anos e menos de 8 anos de idade só deve ligar / desligar o dispositivo que tenha sido colocado ou instalado em sua posição normal de operação e desde que sejam supervisionadas ou foram instruídos sobre o uso do dispositivo de forma segura e compreender os riscos de que o dispositivo tem. Crianças de 3 anos ou menos 8 não deve ser conectado regular e limpar o aparelho ou realizar manutenção.
- CUIDADO: Algumas partes deste aparelho podem ficar quentes e causar queimaduras. Cuidados devem ser tomados especialmente em crianças e pessoas vulneráveis estão presentes.
- Não deve colocar o aparelho por baixo de uma tomada de corrente.

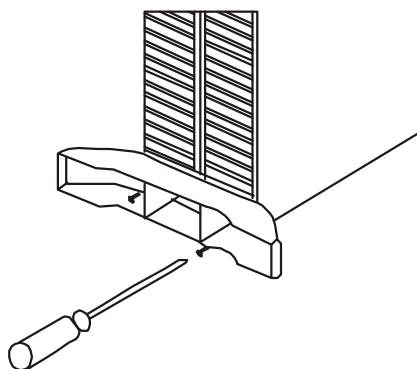
- Não coloque um aquecedor em uso perto de cortinas, móveis, painéis de madeira ou material combustível que pode se deteriorar com o calor.
- Não utilize este aquecedor com um programador, temporizador ou qualquer outro dispositivo que ligue o aquecedor automaticamente, visto que existe um risco de incêndio se o aparelho for coberto ou posicionado incorrectamente.
- Não use este aquecedor nas imediações de uma banheira, chuveiro ou piscina.
- AVISO: Este aquecedor não está equipado com uma sala de controle de temperatura. Não use este aquecedor em pequenas salas que são ocupadas por pessoas que não podem sair da sala por si só, a menos que você fornecer vigilância.
- Verifique se a voltagem indicada na parte inferior do aparelho corresponde à voltagem eléctrica local, antes de ligar o aparelho
- Este aparelho deve ser ligado a uma tomada com ligação à terra. Se necessário, utilize uma extensão do tipo de 3 fios adequada.
- Não utilize o aparelho em atmosferas inflamáveis (por ex., perto de gases combustíveis ou latas de spray)! Risco de explosão e incêndios!

- Importante! Não introduza quaisquer objectos estrangeiros nas aberturas do aparelho! Risco de lesões (choque eléctrico) e danos no aparelho!
- Atenção! A grelha frontal aquece consideravelmente durante o uso do aparelho. Posicione o aparelho de maneira a que não seja tocado acidentalmente! Risco de queimaduras! O aparelho arrefece gradualmente depois de desligado.
- Mantenha o cabo de alimentação a uma distância segura as grelhas de entrada e saída de ar . Não enrole o cabo em torno do aparelho e não o dobre.
- Desligue sempre o aquecedor após o uso.
- A tomada onde ligar a ficha deve estar sempre acessível para permitir a sua remoção o mais rapidamente possível.
- Não tente movimentar o aquecedor durante a sua utilização.
- Não deixe o dispositivo a funcionar sem supervisão e não saia de casa se ele estiver em uso.
- Proteção desse aquecedor é projetado para impedir o acesso direto aos elementos de aquecimento e deve ser posicionado no local quando em uso. Essa proteção não garante proteção integral para crianças ou pessoas com deficiência.

- Não use o aquecedor em alcatifas muito espessas.
- Não utilize o aquecedor na posição vertical.
- Sistema de segurança anti-tombo. Quando o aparelho perde a verticalidade, desliga-se automaticamente.
- **ATENÇÃO** O aparelho não deve ser ligado imediatamente após um curto-circuito.

MONTAGEM DO AQUECEDOR

Encaixar os pés: Vire a unidade ao contrário cuidadosamente. Utilize 4 parafusos para pés para fixar os 2 pés no aquecedor. Exerça os devidos cuidados para assegurar que os pés se encontram posicionados correctamente nas extremidades inferiores das molduras laterais do aquecedor.

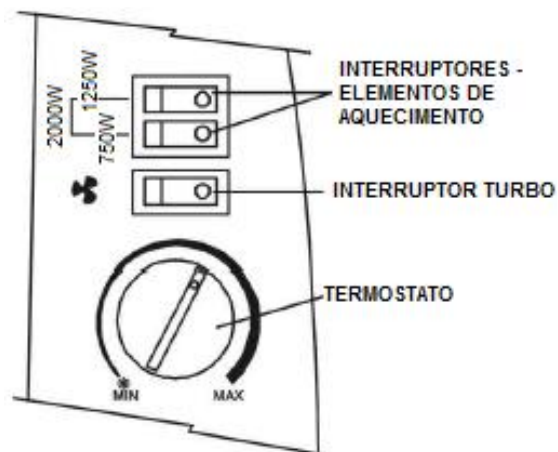


OPERAÇÃO DO AQUECEDOR

NOTA: É normal quando os aquecedores são ligados pela primeira vez ou quando são ligados depois de não terem sido utilizados durante um período prolongado de tempo podem emitir alguns cheiros e fumos. Isto irá desaparecer depois do aquecedor ter estado ligado durante algum tempo.

- Selecione um local adequado para o aquecedor, tendo em conta as instruções de segurança indicadas anteriormente.

- Introduza a ficha do aquecedor numa tomada adequada.
- Rode o BOTÃO DO TERMÓSTATO completamente na direcção dos ponteiros do relógio para a definição máxima.
- Rode os elementos de aquecimento através dos INTERRUPTORES DO AQUECEDOR no painel lateral. Os interruptores acendem-se quando os elementos de aquecimento estão ligados. Ambos os interruptores têm de estar ligados para a máxima saída de calor.
- Quando a temperatura ambiente desejada tiver sido alcançada, o botão termóstato deve ser rodado lentamente no sentido contrário aos ponteiros do relógio até o termóstato emitir um sinal sonoro (clique) e as luzes nos interruptores dos elementos são obscurecidos. Depois disto, o aquecedor irá manter a temperatura do ar na divisão à temperatura configurada ligando e desligando-se automaticamente.



LIMPEZA DO AQUECEDOR

Retire sempre a ficha da tomada e deixe o aquecedor arrefecer antes de o limpar.

Limpe o exterior do aquecedor com um pano humedecido e seque-o com um pano seco. Não utilize quaisquer detergentes ou abrasivos e não permita a entrada de qualquer água ou líquido dentro do aquecedor.

ARMAZENAMENTO DO AQUECEDOR

Quando o aquecedor não for utilizado durante períodos prolongados de tempo, ele deve ser protegido do pó e armazenado num local limpo e seco.

Elemento	Símbolo	Valor	Unidade	Elemento	Unidade
Potência calorífica				Tipo de potência calorífica, apenas para os aquecedores de ambiente local elétricos de acumulação (selecionar uma opção)	
Potência calorífica nominal	P_{nom}	2.0	KW	Comando manual da carga térmica, com termóstato integrado	sim
Potência calorífica mínima (indicativa)	P_{min}	1.0	KW	Comando manual da carga térmica, com retroação da temperatura interior e/ou exterior	N/A
Potência calorífica contínua máxima	$P_{max,c}$	2.0	KW	Comando eletrónico da carga térmica, com retroação da temperatura interior e/ou exterior	N/A
Consumo de eletricidade auxiliar				Consommation d'électricité auxiliaire	não
À potência calorífica nominal	el_{max}	1.990	KW	Tipo de potência calorífica/comando da temperatura interior (selecionar uma opção)	
À potência calorífica mínima	el_{min}	0.978	KW	Potência calorífica numa fase única, sem comando da temperatura interior	N/A
Em estado de vigília	el_{SB}	<0.5	W	Em duas ou mais fases manuais, sem comando da temperatura interior	sim
				Com comando da temperatura interior por termóstato mecânico	N/A
				Com comando eletrónico da temperatura interior	N/A
				Com comando eletrónico da temperatura interior e temporizador diário	N/A
				Com comando eletrónico da temperatura interior e temporizador semanal	N/A
				Outras opções de comando (seleção múltipla possível)	
				Comando da temperatura interior, com deteção de presença	N/A
				Comando da temperatura interior, com deteção de janelas abertas	N/A
				Com opção de comando à distância	N/A
				Com comando de arranque adaptativo	N/A

	Com limitação do tempo de funcionamento	N/A
	Com sensor de corpo negro	N/A
Elementos de contacto	SONIFER SA. Avenida de Santiago 86, 30007, Murcia. Spain.	

Recolha dos eletrodomésticos.



A diretiva Europeia 2002/96/CE referente à gestão de resíduos de aparelhos elétricos e eletrônicos (RAEE), prevê que os eletrodomésticos não devem ser escoados no fluxo normal dos resíduos sólidos urbanos. Os aparelhos desatualizados devem ser recolhidos separadamente para otimizar a taxa de recuperação e reciclagem dos materiais que os compõem e impedir potenciais danos para a saúde humana e para o ambiente. O símbolo constituído por um contêiner de lixo barrado com uma cruz deve ser colocado em todos os produtos por forma a recordar a obrigatoriedade de recolha separada. Os consumidores devem contactar as autoridades locais ou os pontos de venda para solicitar informação referente ao local apropriado onde devem depositar os eletrodomésticos velhos.

DECLARAÇÃO DE CONFORMIDADE: Este dispositivo está em conformidade com as exigências da Directiva de Baixa Tensão 2006/95/CE e os requisitos da directiva EMC 2004/108/CE.