



ESTUFA ELECTRICA DE PATIO- MANUAL DE INSTRUCCIONES  
ELECTRIC PATIO HEATER - INSTRUCTION MANUAL  
RADIATEUR ELECTRIQUE - MANUEL D'INSTRUCTIONS  
FOGÃO ELECTRIC - MANUAL DE INSTRUÇÕES



PHF 31/PHF 26

Sonifer, S.A.  
Avenida de Santiago, 86  
30007 Murcia  
España  
E-mail: [sonifer@sonifer.es](mailto:sonifer@sonifer.es)  
Made in P.R.C.

Lea atentamente este manual antes de utilizar este aparato y guárdelo para futuras consultas. Sólo así podrá obtener los mejores resultados y la máxima seguridad de uso.

Read this manual carefully before running this appliance and save it for reference in order to obtain the best results and ensure safe use.

Veillez lire attentivement ce manuel avant d'utiliser cet appareil et conservez-le pour toute consultation future. C'est la seule façon d'obtenir les meilleurs résultats et une sécurité optimale d'utilisation.

Leia este manual cuidadosamente antes de utilizar este aparelho e guarde-o para consulta futura. Só assim, poderá obter os melhores resultados e a máxima segurança na utilização.

**INDICACIONES DE SEGURIDAD**

Antes de la puesta en funcionamiento de este aparato lea detenidamente el manual de instrucciones y guárdelo para futuras consultas, así como la garantía, el recibo de pago y si es posible también el embalaje exterior e interior. En caso de dejar el aparato a terceros, también entregue el manual de instrucciones.


**GENERALES:**

1. Este aparato pueden utilizarlo niños con edad de 8 años y superior y personas con capacidades físicas, sensoriales o mentales reducidas o falta de experiencia y conocimiento, si se les ha dado la supervisión o formación apropiadas respecto al uso del aparato de una manera segura y comprenden los peligros que implica. Los niños no deben jugar con el aparato. La limpieza y el mantenimiento a realizar por el usuario no deben realizarlo los niños sin supervisión.
2. Se deberá supervisar a los niños para asegurarse de que no juegan con este aparato.
3. **PRECAUCIÓN:** Para la seguridad de sus niños no deje material de embalaje (bolsas de plástico, cartón, polietileno etc.) a su alcance.
4. Si el cable de alimentación está dañado, debe ser sustituido por el fabricante, por su servicio postventa

o por personal cualificado similar con el fin de evitar un peligro.

5. No desconecte nunca tirando del cable.
6. No lo ponga en funcionamiento si el cable o el enchufe están dañados o si observa que el aparato no funciona correctamente.
7. No manipule el aparato con las manos mojadas.
8. No sumergir el aparato en agua o cualquier otro líquido.
9. Antes de su limpieza observe que el aparato está desconectado.
10. El aparato debe instalarse de acuerdo con la reglamentación nacional para instalaciones eléctricas.
11. Este aparato es sólo para uso doméstico.
12. En caso de necesitar una copia del manual de instrucciones, puede solicitarla por correo electrónico a través de [sonifer@sonifer.es](mailto:sonifer@sonifer.es).
13. **ADVERTENCIA:** En caso de mala utilización, existe riesgo de posibles heridas.

#### ESPECIFICAS:

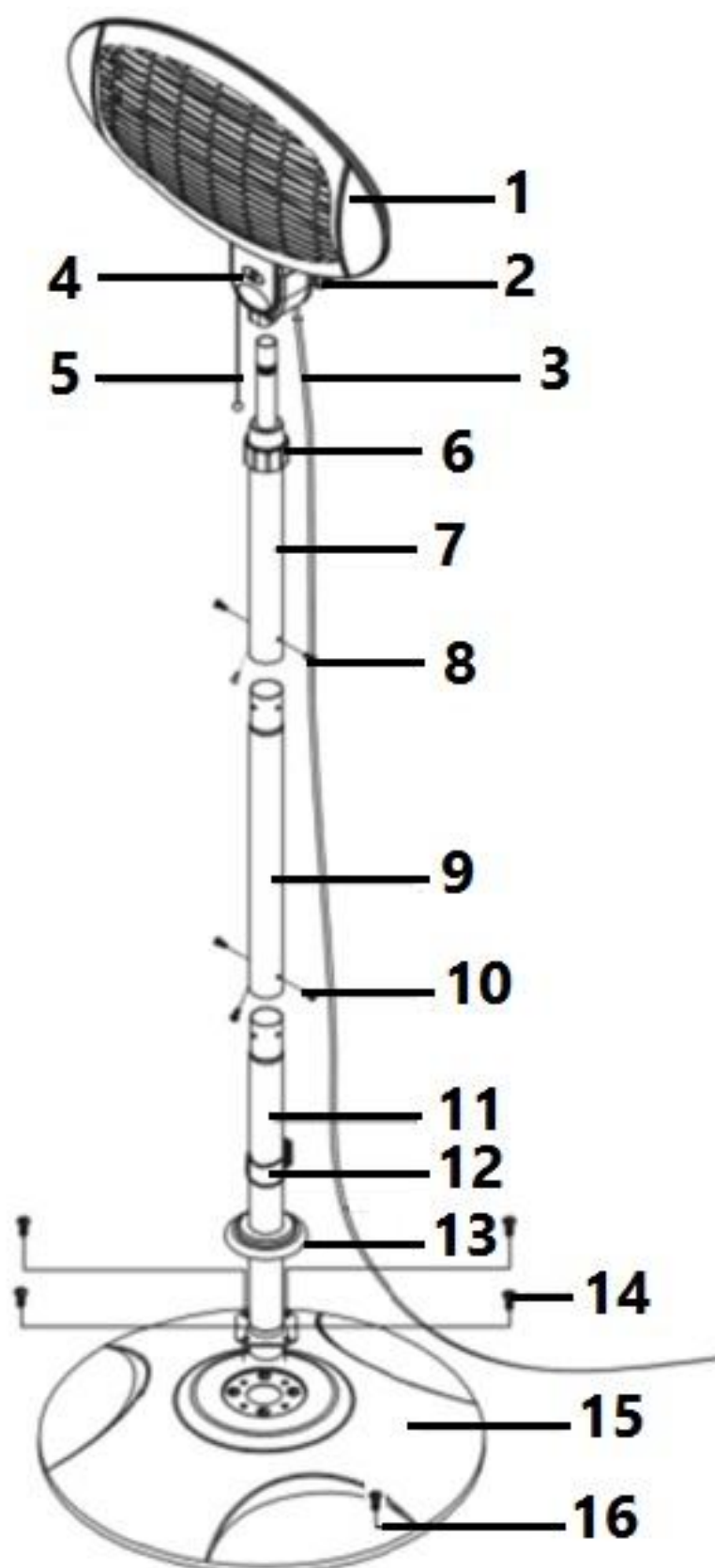
- El significado del símbolo  es "NO CUBRIR".  
**ADVERTENCIA:** En orden de evitar un sobrecalentamiento, no cubrir el aparato de calefacción.

- Los niños menores de 3 años deben mantenerse fuera del alcance del aparato a menos que sean continuamente supervisados.
- Los niños desde 3 años y menores de 8 años deben sólo encender/apagar el aparato siempre que éste haya sido colocado o instalado en su posición de funcionamiento normal prevista y que sean supervisados o hayan recibido instrucciones relativas al uso del aparato de una forma segura y entiendan los riesgos que el aparato tiene. Los niños desde 3 años y menores de 8 años no deben enchufar, regular y limpiar el aparato o realizar operaciones de mantenimiento.
- **PRECAUCIÓN:** Algunas partes de este aparato pueden ponerse muy calientes y causar quemaduras. Debe ponerse atención particular cuando los niños y las personas vulnerables estén presentes.
- El aparato no debe colocarse inmediatamente debajo de una base de toma de corriente.
- No situar el aparato próximo a paredes, mobiliario, entelados, cortinas, ropas de cama y otros materiales inflamables ya que hay riesgo de incendio.
- No usar este aparato de calefacción en el entorno inmediato de una bañera, ducha o piscina.

- No usar este aparato de calefacción con un programador, temporizador u otro dispositivo que conecte el aparato de calefacción automáticamente, ya que existe riesgo de incendio si el aparato de calefacción está cubierto o colocado incorrectamente.
- No utilice el aparato en ambientes inflamables (por ejemplo cerca de gases combustibles o botes de spray). ¡Riesgo de explosión y fuego!
- Deje siempre un espacio amplio alrededor del calefactor. La zona de seguridad que se debe dejar libre es 100 cm. en la parte frontal y en los laterales, y 100 cm. en la parte superior.
- Siempre desenchufe el calefactor después de utilizarlo.
- ¡Importante! No introduzca ningún tipo de objeto por las aberturas del calefactor. ¡Existe riesgo de lesiones (descarga eléctrica) y daños en el aparato!
- Mantenga el cable a una distancia prudente de las rejillas de entrada y salida de aire.
- El aparato de calefacción debe ser instalado como mínimo a 1,8m por encima del suelo y extendido al máximo.

## MONTAJE DE LA ESTUFA:

Descripción de las partes

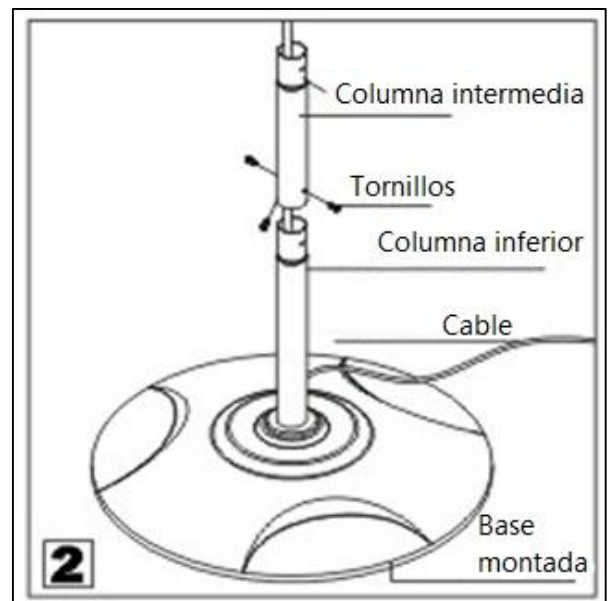
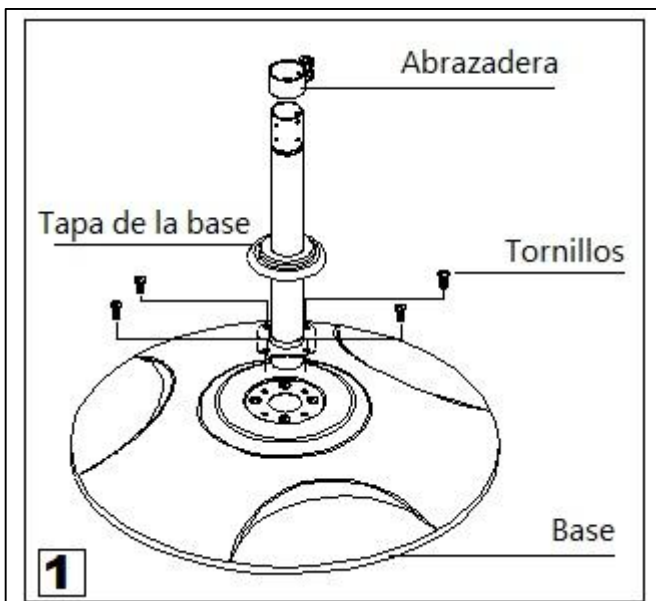


ESPAÑOL	ENGLISH	FRANÇAIS	PORTUGUESE
1.ESTUFA	1. HEATING ELEMENT	1. POËLE	1. FOGÃO
2.TUERCA DE APRIETE	2.KNOB	2. ÉCROU D'AUTO-SERRAGE	2. PORCA DE FIXAÇÃO
3. CABLE	3. POWER CORD	3. CABLE	3.CABO
4.NIVEL DE POTENCIA	4. POWER LEVEL	4. SERRAGE	4.NIVEL DE POTÊNCIA
5.TIRADOR DE ENCENDIDO	5. PULL SWITCH	5.INTERRUPTEUR À TIRETTE	5. PUXE INTERRUPTOR
6.TUERCA REGULACION ALTURA	6.HEIGHT REGULATOR	6. COLONNE-BAGUE DE BLOCAGE	6.AJUSTE DE ALTURA
7.TUBO SUPERIOR	7.UPPER POST	7. COLONNE TÉLESCOPIQUE SUPÉRIEUR	7. COLUNA TELESCÓPICA SUPERIOR
8. TORNILLOS	8. SCREW	8.VIS	8. PARAFUSOS
9.TUBO INTERMEDIO	9.MIDDLE POST	9. COLONNE INTERMÉDIAIRE	9. COLUNA CENTRAL
10. TORNILLOS	10. SCREW	10. VIS	10.PARAFUSOS
11. TUBO INFERIOR	11. LOWER POST	11. COLONNE INFÉRIEURE	11. COLUNA BAIXA
12. ABRAZADERA	12.CLAMP	12.	12. BRAÇADEIRA
13.TAPA DE LA BASE	13. BASE COVER	13. COUVERTURE DE BASE	13. TAMPA BASE
14. TORNILLOS	14.SCREW	14.VIS	14.PARAFUSOS
15. BASE	15.BASE	15.BASE	15.BASE
16. GOMAS ANTIDESLIZANTES	16.NON SLIP BASE	16. BASE ANTIDÉRAPANTE	16. BASE DE DESLIZAMENTO

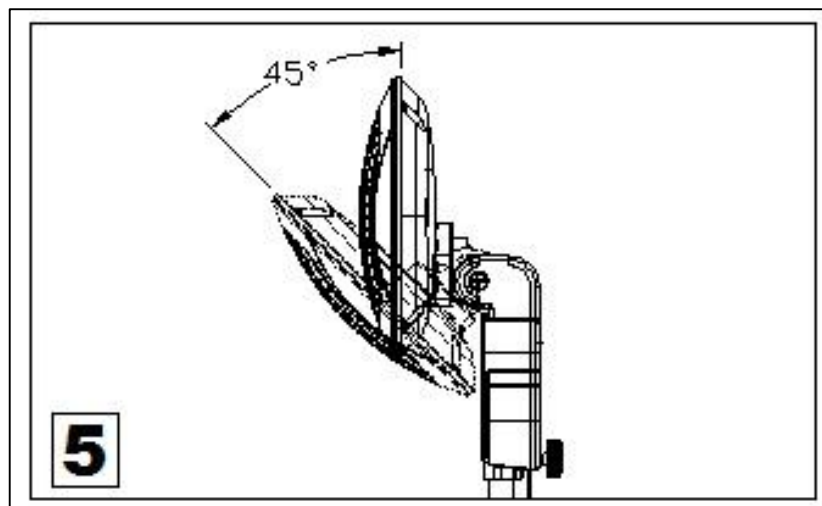
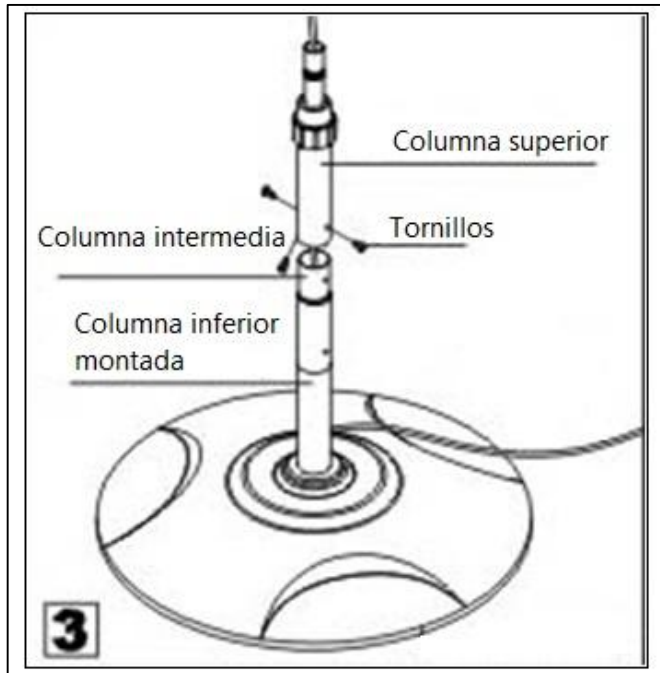
Para el montaje, siga las siguientes instrucciones:

- Modo pie (sólo PHF 31)

1. Fije el contrapeso dentro de la base con los 4 tornillos suministrados. (Imagen 1)
2. Fijar el tubo inferior a la base usando los 4 tornillos que se proporcionan e inserte la tapa. Coloque la abrazadera.
3. Conectar el tubo intermedio al inferior y luego al superior, fijándolos con los tornillos suministrados. (Imagen 2 y 3). Entre el superior y el intermedio coloque las abrazaderas.
4. Conectar la estufa al tubo superior y fijelo con la tuerca de apriete (Imagen 4)
5. Pase el cable por la abrazadera
6. Ajuste de altura: mínimo 1.80cm máximo 2..10cm
7. El cabezal de la estufa podrá moverse hacia arriba y abajo en un rango de 45°. (Imagen 5)
8. Este modelo también puede ser instalado en la pared usando el accesorio suministrado a tal fin. Nunca en el techo







- Modo pared

1. Quite el accesorio metálico de la parte trasera de la estufa. Preséntelo en la pared y marque con un rotulador la posición de los tornillos
2. Vuelva a colocar el accesorio en la estufa con la ayuda de los tornillos.
3. Instale la estufa completa en la pared. Nunca en el techo.

## FUNCIONAMIENTO DE LA ESTUFA

El aparato se enciende con el tirador de encendido(5). Podrá notar una ligera vibración al encender el aparato. Ésta se detendrá al cabo de unos segundos.

Con el tirador de encendido:

Posición 0: Off

Posición 1: 650 W (normal)

Posición 2: 1300 W (potencia intermedia)

Posición 3: 2000 W (máxima potencia)

## LIMPIEZA Y MANTENIMIENTO

- Antes de limpiar el aparato: apáguelo, desconecte el enchufe de la toma de corriente y espere hasta que se haya enfriado.
- Proteja la parte radiante del polvo para preservar su efectividad.
- Para limpiar la base y la parte radiante utilice un paño húmedo y no utilice estropajos ni productos abrasivos.
- Cuando no se utilice el aparato, cúbralo y póngalo en un lugar seco, puede ponerlo de nuevo en su embalaje original para protegerlo del polvo y la humedad.



### Eliminación del electrodoméstico viejo.

En base a la Norma europea 2002/96/CE de Residuos de aparatos Eléctricos y Electrónicos (RAEE), los electrodomésticos viejos no pueden ser arrojados en los contenedores municipales habituales; tienen que ser recogidos selectivamente para optimizar la recuperación y reciclado de los componentes y materiales que los constituyen, y reducir el impacto en la salud humana y el medioambiente. El símbolo del cubo de basura tachado se marca sobre todos los productos para recordar al consumidor la obligación de separarlos para la recogida selectiva. El consumidor debe contactar con la autoridad local o con el vendedor para informarse en relación a la correcta eliminación de su electrodoméstico viejo.

### DECLARACIÓN DE CONFORMIDAD:


Este dispositivo cumple con los requisitos de la Directriz de Baja Tensión 2006/95/CE y los requisitos de la directriz de Compatibilidad Electromagnética 2004/108/CE.

**GENERAL SAFETY INSTRUCTIONS:**

1. This appliance can be used by children aged from 8 years and above and persons with reduced physical, sensory or mental capabilities or lack of experience and knowledge if they have been given supervision or instruction concerning use of the appliance in a safe way and understand the hazards involved. Children must never play with the appliance. Cleaning and user maintenance must never be carried out by children without supervision.
2. Children should be supervised to ensure that they do not play with the appliance.
3. **WARNING:** In order to ensure your children's safety, please keep all packaging (plastic bags, boxes, polystyrene etc.) out of their reach.
4. If the supply cord is damaged it must be repaired by the Authorized Service Agent in order to avoid hazards.
5. Never pull on the cord when unplugging.
6. Do not use the unit with a damaged cord or plug, or if it is not working properly.
7. Do not handle the appliance with wet hands.
8. Never immerse the appliance in water or any other liquid.

9. Make sure the appliance has been unplugged before cleaning.
10. This appliance must be installed following the national regulations for electrical installations.
11. This appliance is for household use only.
12. In case that you need a copy of the instruction manual, you can ask for it writing an email to [sonifer@sonifer.es](mailto:sonifer@sonifer.es).
13. **WARNING:** In case of misuse, there is a risk of possible injury.

#### IMPORTANT SAFETY INTRUCTIONS:

- The meaning of figure  in marking is "DO NOT COVER". **WARNING:** In order to avoid overheating, do not cover the heater.
- Children of less than 3 years should be kept away unless continuously supervised.
- Children aged from 3 years and less than 8 years shall only switch on/off the appliance provided that it has been placed or installed in its intended normal operating position and they have been given supervision or instruction concerning use of the appliance in a safe way and understand the hazards involved. Children aged from 3 years and less than 8

years shall not plug in, regulate and clean the appliance or perform user maintenance.

- **CAUTION:** Some parts of this product can become very hot and cause burns. Particular attention has to be given where children and vulnerable people are present.
- The device should not be placed immediately below a socket base.
- Do not place a heater in use near curtains, furniture, wood panelling or combustible material which can deteriorate with heat.
- Do not use this heater in the immediate vicinity of a bath, shower or pool.
- Do not use this heater with a programmer, timer or any other device that switches the heater on automatically, since a fire risk exists if the heater is covered or positioned incorrectly.
- Do not use the appliance in flammable atmospheres (e.g. in the vicinity of combustible gases or sprays cans)! Explosion and fire hazard!
- Allow ample space around the heater. A safe area to be left free is 100 cm at the front and at the sides and 100 cm at the top.
- Always unplugged the heater after use.

- **Important! Do not insert any foreign objects into the appliance openings! Risk of injury (electric shock) and damage to the appliance!**
- **Keep the mains cord at a safe distance from the air inlet and outlet grilles.**
  - **The heating appliance must be installed at least 1.8m above the ground. Please never install the appliance on the ceiling**

## ASSEMBLY OF THE APPLIANCE

To assemble, follow these instructions:

- **Stand mode (only model PHF 31)**
  1. Attach the counterweight inside the base using the 4 screws provided.
  2. Attach the lower column to the base using the 4 screws provided and then insert the ring nut.
  3. Connect the intermediate column to the lower one and then the upper one, attaching them with the screws provided.
  4. Connect the heating part to the upper column and attach it by tightening the knob on the screw.
  5. Hook the electric cord to the ring.

Minimal height: 1.8 m

Maximal Height: 2.1 m

Note: Never install the appliance on the ceiling

- **Wall mode**
  1. Remove the attachment from the back of the stove. Put it on the wall and mark the position of the screws
  2. Replace the accessory on the stove with the help of the screws
  3. Install the entire stove on the wall

Note: Never install the appliance on the ceiling

## OPERATION OF THE HEATER

The appliance is switched on by means of the pull switch. The slight vibration noticeable when the appliance is switched on will stop after a few seconds.

By pulling of the pull switch you can set the power steps:

Position 0	Off
Position 1	650 W (normal power)
Position 2	1350 W (intermediate power)
Position 3	2000 W (full power)

## CLEANING AND MAINTENANCE

- Before cleaning the appliance, switch it off, remove the plug from the current socket and leave it until getting cool.
- Protect the radiant part from dust to preserve its reflectivity.
- To clean the base and the radiant part, use a slightly damp, soft cloth; do not use scouring pads or abrasive products.
- Should you decide not to use the appliance any more, we recommend making it inoperative by cutting the power cord (after making sure you have disconnected the plug from the socket) and make dangerous parts harmless if children are allowed to play with them, such as the heating elements.



Disposal of old electrical appliances.

The European directive 2002/96/EC on Waste Electrical and Electronic Equipment (WEEE), requires that old household electrical appliances must not be disposed of in the normal unsorted municipal waste stream. Old appliances must be collected separately in order to optimize the recovery and recycling of the materials they contain, and reduce the impact on human health and the environment. The crossed out "wheeled bin" symbol on the product reminds you of your obligation, that when you dispose of the appliance, it must be separately collected. Consumers should contact their local authority or retailer for information concerning the correct disposal of their old appliance.

### DECLARATION OF CONFORMITY:

This device complies with the requirements of the Low Voltage Directive 2006/95/EC and the requirements of the EMC directive 2004/108/EC.


## GENERAUX :

1. Cet appareil peut être utilisé par des enfants 8 ans ou plus et des personnes présentant un handicap physique, sensoriel, mental ou moteur voire ne disposant pas des connaissances et de l'expérience nécessaires en cas de surveillance ou d'instructions sur l'usage de cet appareil en toute sécurité et de compréhension des risques impliqués. Les enfants ne doivent pas jouer avec l'appareil. Le nettoyage et la maintenance ne doivent pas être effectués par des enfants sans surveillance.
2. Les enfants doivent être surveillés afin de s'assurer qu'ils ne jouent pas avec cet appareil.
3. ATTENTION: Par mesure de sécurité vis-à-vis des enfants, ne laissez pas les emballages (sac en plastique, carton, polystyrène) à leur portée.
4. Si le cordon d'alimentation est endommagé, adressez-vous à un service technique agréé afin d'éviter un danger.
5. Ne débranchez jamais en tirant du cordon.
6. Ne jamais le faire fonctionner si le cordon ou la fiche sont abîmés ou si vous remarquez que l'appareil ne fonctionne pas correctement.
7. Ne pas manipuler l'appareil, les mains mouillées.



8. Ne jamais placer l'appareil près dans l'eau ou autre liquide.
9. Avant de nettoyer l'appareil, vérifiez s'il est bien débranché.
10. L'appareil doit être installé suivant les normes nationales pour les installations électriques.
11. Cet appareil n'est apte que pour une utilisation domestique.
12. En cas qui vous avez besoin d'une copie du manuel d'instructions, vous pouvez le demander à l'adresse e-mail [sonifer@sonifer.es](mailto:sonifer@sonifer.es).
13. AVERTISSEMENT: En cas de mauvaise utilisation de l'appareil, il y a un risque de blessure.

#### MESURES DE SÉCURITÉ IMPORTANTES :

- Ce symbole reporté sur les étiquettes signifie  "NE PAS COUVRIR". ATTENTION : ne le couvrez jamais afin d'éviter une surchauffe.
- Enfants moins de 3 ans doivent être gardés hors de la portée de l'appareil à moins constamment surveillés.
- Enfants de 3 ans et de moins de 8 ans ne devraient allumer / éteindre l'appareil s'il a été placé ou installé dans sa position normale de fonctionnement et à condition qu'ils soient supervisés ou ont reçu des

instructions sur l'utilisation de l'appareil dans un coffre-fort et comprendre les risques que l'appareil a. Les enfants de 3 ans et de moins de 8 ans doivent pas être branché régulière et propre de l'appareil ou d'effectuer l'entretien.

- **ATTENTION:** Certaines pièces de cet appareil peut chauffer et causer des brûlures. Il faut veiller en particulier où les enfants et les personnes vulnérables sont présents.
- Le dispositif ne doit pas être placé juste en dessous une base de socket.
- Ne pas placer un appareil de chauffage utilisé à proximité de rideaux, meubles, boiseries ou matériau combustible qui peut se détériorer avec la chaleur.
- Ne pas utiliser cet appareil à proximité immédiate d'un bain, douche ou la piscine
- N'utilisez pas ce chauffage avec un programmateur ou tout autre dispositif qui l'allume automatiquement, un risque d'incendie existe si le chauffage est couvert ou se trouve en position
- N'utilisez pas le radiateur dans des atmosphères inflammables (par exemple à proximité de gaz combustibles ou de sprays)! Il existe un danger d'explosion!

- Laissez un espace suffisant de 100 cm à l'avant et sur les côtés et de 100 cm au niveau de la partie supérieure du radiateur par exemple.
- Débranchez toujours le radiateur après utilisation.
- Important ! N'introduisez pas de corps étranger dans les ouvertures de l'appareil ! Vous risquez de vous blesser (choc électrique) et d'endommager l'appareil.
- Maintenez le câble d'alimentation suffisamment à distance des grilles d'entrée et de sortie d'air.
- L'appareil de chauffage doit être installé à au moins 1,8 m du sol

#### ASSEMBLEE DE L'APPAREIL

- Mode sol (seulement PHF 31)

Pour le montage, suivez ces instructions:

- Fixer le contrepoids à l'intérieur de la base en utilisant les 4 vis fournies.
- Fixer le bas de la colonne ) à la base en utilisant les 4 vis fournies, puis insérez la bague (13) et la bague
- Connectez la colonne intermédiaire à la plus basse, puis celui du haut, les attacher avec les vis fournies.
- Connectez la partie chauffante de la colonne supérieure et fixez en serrant le bouton sur la vis.
- Accrocher le cordon électrique sur le ring.
- Fixer la base sur le terrain pour garder stable. Et il ya trois fixations de base (16) pour fixer la base par des vis à la terre.

Hauteur minimale : 1,8 m

Hauteur maximale: 2,1 m

Note : Ne jamais installer l'appareil sur le toit

- Mode mur

- Retirez le raccord métallique à l'arrière du poêle. Déposer par la paroi et marquer la position des vis.

- Remplacer l'appareil sur le poêle à l'aide des vis
- Installez le poêle plein sur le mur et jamais sur le toit

## FONCTIONNEMENT DE L'APPAREIL DE CHAUFFAGE

L'appareil est allumé au moyen de l'interrupteur de traction. La légère vibration perceptible lorsque l'appareil est allumé s'arrête après quelques secondes.

En tirant de l'interrupteur à tirette, vous pouvez définir les niveaux de puissance:

Placez 0 Arrêt

Position 1 650 W (puissance normale)

Position 2 1350 W (puissance intermédiaire)

Position 3 2000 W (à pleine puissance)

## NETTOYAGE ET ENTRETIEN

- Avant de nettoyer l'appareil, éteignez-le, retirez la fiche de la prise de courant et laissez refroidir jusqu'à obtenir.
- Protéger la partie rayonnante de la poussière afin de préserver sa réflectivité.
- Pour nettoyer la base et la partie rayonnante, utilisez un chiffon légèrement humide, chiffon doux, ne pas utiliser de tampons à récurer ou de produits abrasifs.
- Lorsqu'il n'est pas utilisé, il couvre et le mettre dans un endroit sec, c'est une bonne idée de le remettre dans son emballage d'origine pour le protéger de la poussière et l'humidité.



Enlèvement des appareils ménagers usagés.

La directive européenne 2002/96/EC sur les Déchets des Equipements Electriques et Electroniques (DEEE), exige que les appareils ménagers usages ne soient pas jetés dans le flux normal des déchets municipaux. Les appareils usagés doivent être collectés séparément afin d'optimiser le taux de récupération et le recyclage des matériaux qui les composent, et réduire l'impact sur la santé humaine et l'environnement. Le symbole

de la poubelle barrée est apposée sur tous les produits pour rappeler les obligations de collète séparée. Les consommateurs devront contacter les autorités locales ou leur revendeur concernant la démarche à suivre pour l'enlèvement de leur vieil appareil.

## DÉCLARATION DE CONFORMITÉ:

Cet appareil est conforme aux exigences de la Directive Basse Tension 2006/95/CE et aux exigences de la directive CEM 2004/108

## INSTRUÇÕES DE SEGURANÇA


Antes de por este aparelho a funcionar, leia muito atentamente as instruções de emprego e guarde-as muito bem, juntamente com o talão de garantia, o talão de compra e, tanto quanto possível, a embalagem com os elementos interiores. Se puser o aparelho a disposição de terceiros, lhes entregue também as Instruções de Utilização.

### GERAIS:

1. Este aparelho pode ser usado por crianças maiores de 8 anos e por pessoas com capacidades físicas, sensoriais ou mentais reduzidas ou com falta de experiência e conhecimento, sempre que lhes seja dada a supervisão apropriada ou instruções para a utilização do aparelho de forma segura e de modo a que compreendam os perigos inerentes. Não deixe que crianças brinquem com o aparelho. Não permita a limpeza e manutenção do aparelho pelo utilizador a crianças sem vigilância.
2. As crianças deverão ser supervisionadas, para se assegurar de que não brincam com a unidade.

3. **PRECAUÇÃO:** Para a segurança dos seus filhos, não deixe partes da embalagem (sacos plásticos, papelão, esferovite, etc.) ao alcance dos mesmos.
4. Se o cabo de ligação estiver danificado recorra a um serviço técnico autorizado com o fim de evitar riscos.
5. Nunca desligue o aparelho puxando pelo cabo.
6. Não ponha em funcionamento se o cabo ou a ficha estiverem estragados ou se observa que o aparelho não funciona correctamente.
7. Não utilize o aparelho com as mãos molhadas.
8. Não mergulhe o aparelho em água nem em nenhum outro líquido.
9. Antes de efectuar a sua limpeza comprove que o aparelho está desligado.
10. O aparelho deve ser instalado de acordo com a regulamentação nacional para instalações eléctricas.
11. Este aparelho destina-se apenas a uso doméstico.
12. No caso em que você precisa de uma cópia do manual de instruções, você pode perguntar para ele por a escrita um e-mail para [sonifer@sonifer.es](mailto:sonifer@sonifer.es).
13. **ATENÇÃO:** Em caso de utilização incorreta do aparelho, há um risco de possíveis lesões.

## PRECAUÇÕES IMPORTANTES:

- O significado da figura é  "NÃO TAPAR". AVISO: Não tape o aquecedor para impedir uma situação de sobreaquecimento.
- Crianças menores de 3 anos deve ser mantido fora do alcance do aparelho, a menos que constantemente supervisionado.
- Crianças de 3 anos e menos de 8 anos de idade só deve ligar / desligar o dispositivo que tenha sido colocado ou instalado em sua posição normal de operação e desde que sejam supervisionadas ou foram instruídos sobre o uso do dispositivo de forma segura e compreender os riscos de que o dispositivo tem. Crianças de 3 anos ou menos 8 não deve ser conectado regular e limpar o aparelho ou realizar manutenção.
- CUIDADO: Algumas partes deste aparelho podem ficar quentes e causar queimaduras. Cuidados devem ser tomados especialmente em crianças e pessoas vulneráveis estão presentes.
- O dispositivo não deve ser colocado imediatamente abaixo de um cálice.
- Não coloque um aquecedor em uso perto de cortinas, móveis, painéis de madeira ou material combustível que pode se deteriorar com o calor.

- Não use este aquecedor nas imediações de uma banheira, chuveiro ou piscina.
- Não utilize este aquecedor com um programador, temporizador ou qualquer outro dispositivo que ligue o aquecedor automaticamente, visto que existe um risco de incêndio se o aparelho for coberto ou posicionado incorrectamente.
- Não use o aparelho em atmosferas inflamáveis (p. ex. perto de gases combustíveis ou latas de spray)! Perigo de explosão e incêndio!
- Deixe um espaço amplo em volta do aquecedor. Uma área de segurança livre será de 100 cm na parte da frente e dos lados e 100 cm na parte de cima.
- Não use este aquecedor nas imediações de uma banheira, chuveiro ou piscina.
- Desligue sempre o aquecedor depois de utilizá-lo.
- Importante! Não insira objectos estranhos nas aberturas do aparelho! Risco de danos pessoais (choque eléctrico) e materiais!
- Mantenha o cabo de corrente a uma distância segura das grelhas de entrada e saída de ar.
- O aparelho de aquecimento tem de ser instalado pelo menos 1,8 m acima do chão.



## MONTAGEM DO APARELHO

- Modo de pé (unicamente PHF 31)

Para montar, siga estas instruções:

- Anexar o contrapeso dentro da base com os 4 parafusos fornecidos.
- Coloque a coluna inferior (11) para a base usando os 4 parafusos fornecidos e, em seguida, inserir o anel e anel.
- Ligar a coluna intermediário (9) para a parte inferior um e, em seguida, a uma parte superior anexando-os com os parafusos fornecidos.
- Ligue a parte de aquecimento para a coluna superior e anexá-lo, apertando o botão no parafuso.
- Ligue o cabo elétrico para o ringue.
- Fixar a base no chão para manter estável. E há três fixações base para fixar a base por parafusos no chão.

Altura mínima: 1,8 m

Altura máxima: 2,1 m

Importante: Não instale a unidade no telhado

- Modo parede

- Remova a montagem na parte traseira do fogão metal. Arquivo pela parede e marcar a posição dos parafusos.
- Substitua o dispositivo elétrico no fogão com a ajuda de parafusos.
- Instalar o fogão inteiro na parede e nunca no telhado

## A OPERAÇÃO DO AQUECEDOR

O aparelho é ligado por meio do comutador de puxar. A ligeira vibração perceptível quando o aparelho estiver ligado vai parar depois de alguns segundos.

Ao puxar o comutador de puxar você pode definir as etapas de alimentação:

Posicione 0 Off

Posição 1 650 W (potência normal)

Posição 2 1350 W (potência intermediária)

Posição 3 2000 W (potência total)

## MANUTENÇÃO E LIMPEZA

- Antes de limpar o aparelho, desligue-o, retire a ficha da tomada de corrente e deixá-lo até chegar legal.
- Proteja a parte brilhante de poeira para preservar a sua refletividade.
- Para limpar a base/parte radiante, use um pouco húmido pano macio, não utilize esfregões ou produtos abrasivos.

**Recolha dos eletrodomésticos.**

A diretiva Européia 2002/96/CE referente à gestão de resíduos de aparelhos elétricos e eletrônicos (RAEE), prevê que os eletrodomésticos não devem ser escoados no fluxo normal dos resíduos sólidos urbanos. Os aparelhos desatualizados devem ser recolhidos separadamente para otimizar a taxa de recuperação e reciclagem dos materiais que os compõem e impedir potenciais danos para a saúde humana e para o ambiente. O símbolo constituído por um contendor de lixo barrado com uma cruz deve ser colocado em todos os produtos por forma a recordar a obrigatoriedade de recolha separada. Os consumidores devem contactar as autoridades locais ou os pontos de venda para solicitar informação referente ao local apropriado onde devem depositar os eletrodomésticos velhos.

**DECLARAÇÃO DE CONFORMIDADE:**

Este dispositivo está em conformidade com as exigências da Directiva de Baixa Tensão 2006/95/CE e os requisitos da directiva EMC 2004/108/CE.