



GRILL - MANUAL DE INSTRUCCIONES
GRILL - INSTRUCTION MANUAL
GRILL VIANDE - MANUEL D'INSTRUCTIONS
GRILL - MANUAL DE INSTRUÇÕES



GR 3100

Sonifer, S.A.
Avenida de Santiago, 86
30007 Murcia
España
E-mail: sonifer@sonifer.es
Made in P.R.C.

Lea atentamente este manual antes de utilizar este aparato y guárdelo para futuras consultas. Sólo así podrá obtener los mejores resultados y la máxima seguridad de uso.

Read this manual carefully before running this appliance and save it for reference in order to obtain the best results and ensure safe use.

Veuillez lire attentivement ce manuel avant d'utiliser cet appareil et conservez-le pour toute consultation future. C'est la seule façon d'obtenir les meilleurs résultats et une sécurité optimale d'utilisation.

Leia este manual cuidadosamente antes de utilizar este aparelho e guarde-o para consulta futura. Só assim, poderá obter os melhores resultados e a máxima segurança na utilização.

MEDIDAS DE SEGURIDAD IMPORTANTES

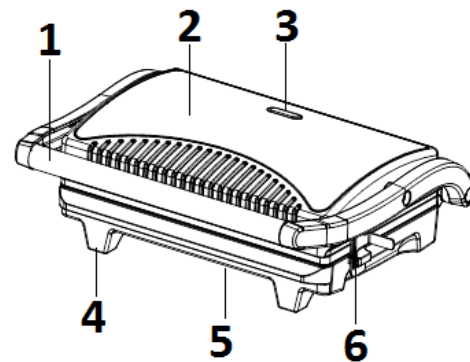
1. Este aparato pueden utilizarlo niños con edad de 8 años y superior y personas con capacidades físicas, sensoriales o mentales reducidas o falta de experiencia y conocimiento, si se les ha dado la supervisión o formación apropiadas respecto al uso del aparato de una manera segura y comprenden los peligros que implica. Los niños no deben jugar con el aparato. La limpieza y el mantenimiento a realizar por el usuario no deben realizarlo los niños sin supervisión.
2. Se deberá supervisar a los niños para asegurarse de que no juegan con este aparato.
3. Mantenga el aparato y su cable fuera del alcance de los niños menores de 8 años.
4. PRECAUCIÓN: Para la seguridad de sus niños no deje material de embalaje (bolsas de plástico, cartón, polietileno etc.) a su alcance.
5. Si el cable de alimentación está dañado, debe ser sustituido por el fabricante, el servicio técnico o cualquier otro profesional cualificado a fin de evitar un peligro.
6. No desconecte nunca tirando del cable.
7. No lo ponga en funcionamiento si el cable o el enchufe están dañados o si observa que el aparato no funciona correctamente.
8. No manipule el aparato con las manos mojadas.
9. No sumergir el aparato en agua o cualquier otro líquido.
10. Antes de su limpieza observe que el aparato está desconectado.

11. El aparato debe instalarse de acuerdo con la reglamentación nacional para instalaciones eléctricas.
12. Este aparato es sólo para uso doméstico.
13. En caso de necesitar una copia del manual de instrucciones, puede solicitarla por correo electrónico a través de sonifer@sonifer.es
14. ADVERTENCIA: En caso de mala utilización, existe riesgo de posibles heridas.
 - El aparato no está destinado a ser puesto en funcionamiento por medio de un temporizador externo o un sistema separado de control remoto.
 - Para reducir el riesgo de descarga eléctrica, no sumerja o exponga el aparato o el cable a la lluvia, vapor o cualquier líquido distinto del necesario para el correcto funcionamiento del producto.
 - Este producto no se debe utilizar cerca de agua, como por ejemplo bañeras, lavabos, piscinas, etc. donde exista riesgo de inmersión o salpicaduras.
 - Asegúrese de que el cable de alimentación no está en contacto con las parrillas del grill cuando se está utilizando.
 - No desatienda el aparato cuando esté encendido.
 - Apague y desenchufe el aparato cuando no se esté utilizando, antes de montar o desmontar piezas y antes de proceder a su limpieza.
 - No utilice el aparato para un uso distinto de para el que se ha diseñado.

- No deje que el cable cuelgue sobre el borde de una mesa o banco o toque una superficie caliente.
- No haga funcionar este aparato ni lo coloque sobre superficies calientes (como encimeras eléctricas o de gas, parrillas u hornos) ni cerca de éstas.
- Evite tocar las superficies calientes, utilice las asas y los controles.
- Al utilizar el grill, asegúrese de que existe suficiente espacio sobre la misma y en todos los laterales de modo que se permita la circulación del aire.
- El uso de accesorios u otros complementos no recomendados o suministrados por el distribuidor puede causar importantes daños personales y materiales.
- **PRECAUCIÓN:** Las superficie puede permanecer caliente durante o después de su uso.

DESCRIPCIÓN DEL APARATO

1. Asa de toque frío
2. Panel decorativo en acero inoxidable
3. Luz de listo
4. Base
5. Recoge cables, situado en la base
6. Gancho para mantener cerrado el grill



ANTES DE UTILIZAR EL GRILL POR PRIMERA VEZ

- Lea atentamente todas las instrucciones y guárdelas para futuras consultas.
- Retire todo el embalaje.
- Limpie las placas de cocinado con una esponja o trapo humedecido con agua caliente.

NO SUMERJA EL GRILL EN AGUA NI ECHE AGUA DIRECTAMENTE EN LAS PLACAS.

- Séquelo con un trapo o papel de cocina.
- Para un mejor funcionamiento, eche una ligera capa de aceite sobre las placas.

Nota: Cuando utilice el grill por primera vez observará que el aparato desprende un ligero humo. Esto se debe al calentamiento de las piezas y componentes nuevos y no tiene importancia.

COMO UTILIZARLO

- Cierre el grill y enchúfelo, la luz indicadora se encenderá y esto significará que el grill se está precalentando.
- Después de 3 minutos habrá alcanzado la temperatura necesaria para cocinar, la luz indicadora se apagará.
- Abra el grill, coloque el sándwich, bocadillo, carne u otra comida en la placa inferior.
- Cierre el grill, la luz indicadora se volverá a encender.
- Cocine de 3 a 8 minutos, la luz indicadora se apagará otra vez, o hasta que la comida tenga un color dorado. Ajuste el tiempo a su propio gusto.
- Cuando la comida esté en su punto deseado abra el grill por el mango. Quite la comida con ayuda de una espátula de plástico. No use utensilios de metal para retirar la comida, podría dañar la superficie antiadherente.
- Una vez que haya terminado de cocinar desconecte el enchufe deje el grill abierto para que se enfríe antes.

LIMPIEZA Y MANTENIMIENTO

- Siempre desenchufe el grill y deje que se enfríe antes de guardarlo. El grill es más fácil de limpiar cuando está un poco caliente. No es necesario desmontar el grill para limpiarlo. Nunca sumerja el grill en agua ni lo meta en el lavavajillas.
- Limpie las placas con un trapo suave para eliminar los restos de comida. Cuando los restos sean difíciles de limpiar eche un poco de agua caliente con detergente y utilice una espátula de plástico o de madera.
- No utilice objetos que puedan arañar o dañar la superficie anti-adherente.
- No use utensilios de metal para quitar los alimentos de las placas, puede dañar la superficie anti-adherente.
- Limpie el exterior del grill con un trapo húmedo. No lo limpie con un producto abrasivo o un estropajo, podría arañar el acabado.
- No lo sumerja en agua ni lo meta en el lavavajillas.
- Asegúrese de secarlo bien con un trapo suave.

ALMACENAMIENTO

- Desconecte siempre el grill antes de guardarlo.
- Asegúrese siempre que el grill se ha enfriado y está seco antes de guardarlo.
- El cable puede ser enrollado en el recoge-cables situado en la base.



Eliminación del electrodoméstico viejo.

En base a la Norma europea 2002/96/CE de Residuos de aparatos Eléctricos y Electrónicos (RAEE), los electrodomésticos viejos no pueden ser arrojados en los contenedores municipales habituales; tienen que ser recogidos selectivamente para optimizar la recuperación y reciclado de los componentes y materiales que los constituyen, y reducir el impacto en la salud humana y el medioambiente. El símbolo del cubo de basura tachado se marca sobre todos los productos para recordar al consumidor la obligación de separarlos para la recogida selectiva.

El consumidor debe contactar con la autoridad local o con el vendedor para informarse en relación a la correcta eliminación de su electrodoméstico viejo.

DECLARACIÓN DE CONFORMIDAD: Este dispositivo cumple con los requisitos de la Directiva de Baja Tensión 2014/35/EU y los requisitos de la directiva de Compatibilidad Electromagnética 2014/30/EU.

IMPORTANT SAFEGUARDS

1. This appliance can be used by children aged from 8 years and above and persons with reduced physical, sensory or mental capabilities or lack of experience and knowledge if they have been given supervision or instruction concerning use of the appliance in a safe way and understand the hazards involved. Children must never play with the appliance. Cleaning and user maintenance must never be carried out by children without supervision.
2. Children should be supervised to ensure that they do not play with the appliance.
3. Keep the appliance and the cable cord out of the reach of children less than 8 years old.
4. **WARNING:** In order to ensure your children's safety, please keep all packaging (plastic bags, boxes, polystyrene etc.) out of their reach.
5. If the supply cord is damaged it must be repaired by the Authorized Service Agent in order to avoid hazards.
6. Never pull on the cord when unplugging.
7. Do not use the unit with a damaged cord or plug, or if it is not working properly.
8. Do not handle the appliance with wet hands.
9. Never immerse the appliance in water or any other liquid.
10. Make sure the appliance has been unplugged before cleaning.
11. This appliance must be installed following the national regulations for electrical installations.
12. This appliance is for household use only.

13. In case that you need a copy of the instruction manual, you can ask for it writing an email to sonifer@sonifer.es

14. **WARNING:** In case of misuse, there is a risk of possible injury.

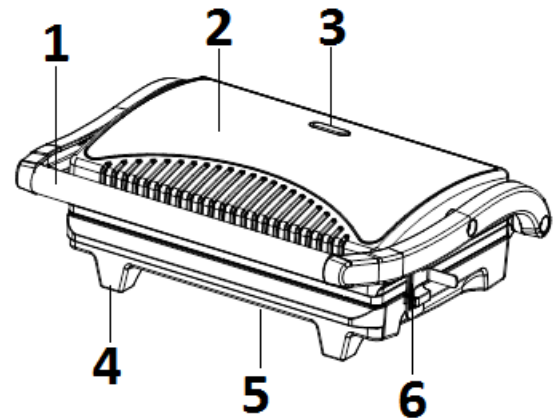
- To reduce the risk of electric shock, do not immerse or expose the product or flexible cord to rain, moisture or any liquid other than those necessary for correct operation of the product.
- This product should not be used in the immediate vicinity of water, such as bathtub, washbowls, swimming pool etc. where the likelihood of immersion or splashing could occur.
- Ensure the power cord is kept away from the cooking plates of the Grill when in use.
- Do not leave the appliance unattended when switched on.
- Switch off and unplug from outlet when not in use, before assembling or disassembling parts and before cleaning.
- Do not use the appliance for other than its intended use.
- Do not let the cord hang over the edge of a table or bench or touch any hot surfaces.
- Do not operate or place any part of this product on or near any hot surface (such as gas or electric burner or hot plate or in a heated oven).
- Avoid touching hot surfaces, use handles and knobs.
- When using the grill, ensure that there is sufficient air space above and all sides for air circulation.

- The use of attachments or accessories not recommended or sold by the product distributor may cause personal or property hazards or injuries.
- Do not operate the device connected to an external timer or a separate remote control system.
- **ATTENTION.** Hot surface. The surface can become hot during operation.



APPLIANCE DESCRIPTION

1. Cold touch handle
2. Stainless Steel decorative panel
3. Ready light
4. Base
5. Wrap cord, located at base
6. Hook to keep grill closed



BEFORE USING YOUR GRILL FOR THE FIRST TIME

- Read all instructions carefully and keep them for future reference.
- Remove all packaging
- Clean the Cooking Plates by wiping a sponge or cloth dampened in warm water.

DO NOT IMMERSE THE UNIT AND DO NOT RUN WATER DIRECTLY ONT THE COOKING SURFACES.

- Dry with a cloth or paper towel.
- For best results, lightly coat the cooking plates with a little cooking oil or cooking spray.

Notice: When your Grill Toaster is heated for the first time, it may emit slight smoke or odor. This is normal with many heating appliances. This does not affect the safety of your appliance.

HOW TO USE

- Close the Grill Toaster and plug it into the wall outlet, you will notice that the ready light will come on, indicating that the Grill Toaster has begun preheating.
- It will take approximately 3 minutes to reach baking temperature, the ready light will goes off.
- Open the Grill Toaster, put the sandwich, meat or other foods on the bottom cooking plate.
- Close the Grill Toaster. The ready light will go on again.
- Cook for about 3 to 8 minutes, the ready light goes off again, or until golden brown, adjusting the time to suit your own individual taste.
- When the foods is cooked use the handle to open the lid. Remove the food with the help of a plastic spatula. Never use metal tongs or a knife as these can cause damage to the non-stick coating of the cook plates.
- Once you are finished cooking, disconnect the plug from the wall outlet and leave unit open to cool.

CLEANING AND CARE

- Always unplug the Grill Toaster and allow it to cool before cleaning. The unit is easier to clean when slightly warm. There is no need to disassemble Grill Toaster for cleaning. Never immerse the Grill Toaster in water or place in dishwasher.

- Wipe cooking plates with a soft to remove food residue. For baked on food residue squeeze some warm water mixed with detergent over the food residue then clean with a non abrasive plastic scouring pad or place wet kitchen paper over the grill to moisten the food residue.
- Do not use anything abrasive that can scratch or damage the non-stick coating.
- Do not use metal utensils to remove your foods, they can damage the non-stick surface.
- Wipe the outside of the grill toaster with a damp cloth only. Do not clean the outside with any abrasive scouring pad or steel wool, as this will damage the finish. Do not immerse in water or any other liquid.
- Do not place in the dishwasher.
- Rinse and dry thoroughly with a clean, soft cloth and replace.

STORAGE

- Always unplug the Grill Toaster before storage.
- Always make sure the Grill Toaster is cool and dry before string.
- The power cord can be wrapped around the bottom of base for storing.



Disposal of old electrical appliances.

The European directive 2002/96/EC on Waste Electrical and Electronic Equipment (WEEE), requires that old household electrical appliances must not be disposed of in the normal unsorted municipal waste stream. Old appliances must be collected separately in order to optimize the recovery and recycling of the materials they contain, and reduce the impact on human health and the environment. The crossed out "wheeled bin" symbol on the product reminds you of your obligation, that when you dispose of the appliance, it must be separately collected.

Consumers should contact their local authority or retailer for information concerning the correct disposal of their old appliance.


DECLARATION OF CONFORMITY: This device complies with the requirements of the Low Voltage Directive 2014/35/EU and the requirements of the EMC directive 2014/30/EU.

CONSIGNES IMPORTANTES

1. Cet appareil peut être utilisé par des enfants 8 ans ou plus et des personnes présentant un handicap physique, sensoriel, mental ou moteur voire ne disposant pas des connaissances et de l'expérience nécessaires en cas de surveillance ou d'instructions sur l'usage de cet appareil en toute sécurité et de compréhension des risques impliqués. Les enfants ne doivent pas jouer avec l'appareil. Le nettoyage et la maintenance ne doivent pas être effectués par des enfants sans surveillance.
2. Les enfants doivent être surveillés afin de s'assurer qu'ils ne jouent pas avec cet appareil.
3. Gardez l'appareil et le câble à la portée des enfants de moins de 8 ans.
4. ATTENTION: Par mesure de sécurité vis-à-vis des enfants, ne laissez pas les emballages (sac en plastique, carton, polystyrène) à leur portée.
5. Si le cordon d'alimentation est endommagé, adressez-vous à un service technique agréé afin d'éviter un danger.
6. Ne débranchez jamais en tirant du cordon.
7. Ne jamais le faire fonctionner si le cordon ou la fiche sont abîmés ou si vous remarquez que l'appareil ne fonctionne pas correctement.
8. Ne pas manipuler l'appareil, les mains mouillées.
9. Ne jamais placer l'appareil près de l'eau ou autre liquide.
10. Avant de nettoyer l'appareil, vérifiez s'il est bien débranché.

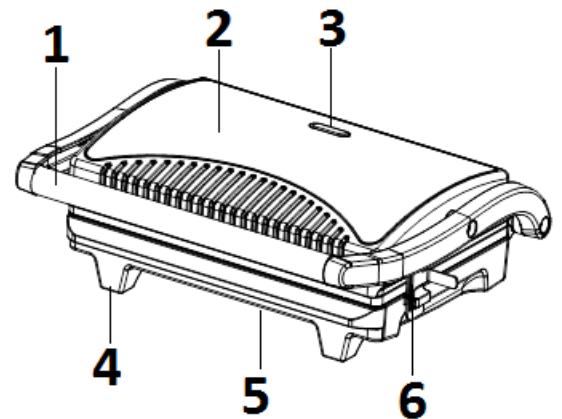
11. L'appareil doit être installé suivant les normes nationales pour les installations électriques.
12. Cet appareil n'est apte que pour une utilisation domestique.
13. Dans le cas où vous avez besoin d'une copie du manuel d'instructions, vous pouvez demander par écriture d'un e-mail à sonifer@sonifer.es
14. AVERTISSEMENT: En cas de mauvaise utilisation de l'appareil, il y a un risque de blessure.

- N'utilisez pas l'appareil en le branchant à une minuterie ni à un système séparé de contrôle à distance.
- Pour réduire le risque de choc électrique, n'immergez pas l'appareil et ne l'exposez pas, ni le câble, à la pluie, l'humidité ou tout autre liquide qui n'est pas nécessaire pour un fonctionnement correct de l'appareil.
- N'utilisez pas cet appareil près d'endroit contenant de l'eau (baignoires, éviers, piscine, etc.), où il risquerait de tomber ou d'être éclaboussé.
- Assurez-vous que le câble d'alimentation est éloigné des plaques de cuisson lorsque vous utilisez votre appareil à croque-monsieur.
- Ne laissez pas votre appareil sans surveillance lorsqu'il est allumé.
- Éteignez et débranchez l'appareil lorsque vous ne l'utilisez pas, avant de monter ou de démonter des pièces et avant de le nettoyer.
- N'utilisez pas l'appareil pour un autre usage que celui pour lequel il a été conçu.

- Ne laissez pas le câble pendre du rebord d'une table ou d'un banc ou être en contact avec des surfaces chaudes.
- N'utilisez pas et ne placez pas cet appareil sur ou près d'une surface chaude (comme une cuisinière à gaz ou électrique, une plaque de cuisson ou dans un four chauffé).
- Évitez de toucher les surfaces chaudes. Utilisez des les poignées et les boutons.
- Lorsque vous utilisez votre appareil à croque-monsieur, assurez-vous qu'il y a suffisamment d'espace libre au-dessus et à côté pour la circulation de l'air.
- L'utilisation d'accessoires non recommandés ou vendus par le distributeur de ce produit peut provoquer des dommages corporels ou matériels.
- **ATTENTION.** Surface chaude. La surface peut devenir très chaude pendant le fonctionnement. 

DESCRIPTION DE L'APPAREIL

1. Poignée à froid
2. Panneau décoratif en acier inoxydable
3. Lumière prête
4. Base
5. Enrouler le cordon, situé à la base
6. Accrocher pour garder le grill fermé



AVANT D'UTILISER VOTRE GRILL POUR LA PREMIÈRE FOIS

- Lisez attentivement toutes les instructions et conservez-les pour référence ultérieure.
- Supprimer tous les emballages
- Nettoyez les plaques de cuisson en essuyant une éponge ou un chiffon imbibé d'eau chaude. **NE PAS IMMERSER L'UNITÉ ET NE PAS FAIRE L'EAU DIRECTEMENT SUR LES SURFACES DE CUISSON.**
- Sécher avec un chiffon ou une serviette en papier.
- Pour de meilleurs résultats, enduire légèrement les plaques de cuisson avec une petite huile de cuisson ou un spray de cuisson.

Remarque: Lorsque votre grille grille est chauffée pour la première fois, elle peut émettre une légère fumée ou une odeur. C'est normal avec de nombreux appareils de chauffage. Cela n'affecte pas la sécurité de votre appareil.

COMMENT UTILISER

- Fermez le grille-pain grill et branchez-le sur la prise murale, vous remarquerez que le voyant prêt s'allume, indiquant que le grille a commencé à préchauffer.
- Il faudra environ 3 minutes pour atteindre la température de cuisson, le voyant prêt s'éteint.
- Ouvrez le grille-pain grill, mettez le sandwich, la viande ou d'autres aliments sur la plaque de cuisson inférieure.
- Fermez le grille-pain grill. Le voyant prêt s'allume.
- Cuire pendant environ 3 à 8 minutes, le voyant prêt s'éteint, ou jusqu'à ce que le brun dore ajuste le temps en fonction de votre propre goût individuel.
- Lorsque les aliments sont cuits, utilisez la poignée pour ouvrir le couvercle. Retirez la nourriture à l'aide d'une spatule en plastique. N'utilisez jamais de pinces métalliques ou de couteaux car cela peut endommager le revêtement antiadhésif des plaques de cuisson.
- Une fois que vous avez fini de cuire, débranchez la fiche de la prise murale et laissez l'appareil ouvert pour refroidir.

NETTOYAGE ET SOIN

- Toujours débrancher le grill grille et laisser refroidir avant de le nettoyer. L'appareil est plus facile à nettoyer lorsqu'il est légèrement chaud. Il n'est pas nécessaire de démonter la grille grillade pour le nettoyage. Ne plongez jamais le grille-pain grill dans de l'eau ou placez-le dans un lave-vaisselle.
- Essuyez les plaques de cuisson avec un mouille pour enlever les résidus alimentaires. Pour faire cuire au four des résidus d'aliments, essuyez-les avec de l'eau chaude mélangée avec du détergent sur les résidus d'aliments, puis nettoyez avec un tampon à gratter en plastique non abrasif ou placez un papier de cuisine humide sur le grill pour humidifier les résidus de nourriture.
- N'utilisez pas d'abrasif qui puisse rayer ou endommager le revêtement antiadhésif.
- N'utilisez pas d'ustensiles en métal pour éliminer vos aliments, ils peuvent endommager la surface antiadhésive.
- Essuyez l'extérieur du grille-pain avec un chiffon humide seulement. Ne nettoyez pas l'extérieur avec un tampon abrasif ou une laine d'acier, car cela endommagera la finition. Ne pas plonger dans de l'eau ou tout autre liquide.
- Ne placez pas le lave-vaisselle.
- Rincer et sécher complètement avec un chiffon propre et doux et le remplacer.

ESPACE DE RANGEMENT

- Toujours débrancher le grille-pain grill avant le stockage.
- Assurez-vous toujours que le grille-pain grill est frais et sec avant la chaîne.
- Le cordon d'alimentation peut être enroulé autour du bas de base pour le stockage.



Enlèvement des appareils ménagers usagés.

La directive européenne 2002/96/EC sur les Déchets des Equipements Electriques et Electroniques (DEEE), exige que les appareils ménagers usages ne soient pas jetés dans le flux normal des déchets municipaux. Les appareils usagés doivent être collectés séparément afin d'optimiser le taux de récupération et le recyclage des matériaux qui les composent, et réduire l'impact sur la santé humaine et l'environnement. Le symbole de la poubelle barrée est apposée sur tous les produits pour rappeler les obligations de collecte séparée. Les consommateurs devront contacter les autorités locales ou leur revendeur concernant la démarche à suivre pour l'enlèvement de leur vieil appareil.

DÉCLARATION DE CONFORMITÉ: Cet appareil est conforme aux exigences de la Directive Basse Tension 2014/35/EU et aux exigences de la directive EMC 2014/30/EU.

PRECAUÇÕES DE SEGURANÇA IMPORTANTES

1. Este aparelho pode ser usado por crianças maiores de 8 anos e por pessoas com capacidades físicas, sensoriais ou mentais reduzidas ou com falta de experiência e conhecimento, sempre que lhes seja dada a supervisão apropriada ou instruções para a utilização do aparelho de forma segura e de modo a que compreendam os perigos inerentes. Não deixe que crianças brinquem com o aparelho. Não permita a limpeza e manutenção do aparelho pelo utilizador a crianças sem vigilância.
2. As crianças deverão ser supervisionadas, para se assegurar de que não brincam com a unidade.
3. Mantenha o aparelho e o seu cabo fora do alcance de crianças menores de 8 anos.
4. PRECAUÇÃO: Para a segurança dos seus filhos, não deixe partes da embalagem (sacos plásticos, papelão, esferovite, etc.) ao alcance dos mesmos.
5. Se o cabo de ligação estiver danificado recorra a um serviço técnico autorizado com o fim de evitar riscos.
6. Nunca desligue o aparelho puxando pelo cabo.
7. Não ponha em funcionamento se o cabo ou a ficha estiverem estragados ou se observa que o aparelho não funciona correctamente.
8. Não utilize o aparelho com as mãos molhadas.
9. Não mergulhe o aparelho em água nem em nenhum outro líquido.
10. Antes de efectuar a sua limpeza comprove que o aparelho está desligado.

11. O aparelho deve ser instalado de acordo com a regulamentação nacional para instalações eléctricas.

12. Este aparelho destina-se apenas a uso doméstico.

13. No caso em que você precisa de uma cópia do manual de instruções, você pode perguntar para ele por a escrita um e-mail para sonifer@sonifer.es

14. ATENÇÃO: Em caso de utilização incorreta do aparelho, há um risco de possíveis lesões.

- Não utilize o aparelho ligado a um temporizador externo nem a um sistema separado do controlo remoto.
- Para reduzir o risco de choque eléctrico, não mergulhe ou exponha o produto ou cabo flexível a chuva, humidade ou a qualquer outro líquido sem serem os necessários para o correcto funcionamento do produto.
- Este produto não deve ser utilizado perto de locais com água, como banheira, lava-loiças, piscinas etc. onde provavelmente podem ocorrer imersão ou salpicos.
- Assegure-se de que o cabo de alimentação está afastado das placas de aquecimento da sanduicheira quando esta estiver a ser utilizada.
- Não deixe o aparelho sem ser supervisionado quando estiver ligado.
- Desligue da tomada quando o aparelho não estiver a ser utilizado, antes de montar ou desmontar peças e antes de limpá-lo.
- Não utilize o aparelho para outros fins que não os previstos.
- Não deixe o cabo pendurado nos cantos de uma mesa ou balcão ou toque em quaisquer superfícies quentes.

- Não ponha a funcionar ou coloque qualquer peça deste aparelho sobre ou perto de qualquer superfície quente (como disco eléctrico ou a gás ou placa de aquecimento num fogão em funcionamento).
- Evite tocar em superfícies quentes e utilize as pegas ou os botões.
- Quando utilizar a sanduicheira, assegure-se de que há corrente de ar suficiente sobre e em todas as partes para que o ar circule.
- A utilização de acessórios ou peças sobresselentes não é recomendada ou vendida pelo distribuidor do produto, o que pode causar danos pessoais e materiais.
- **ATENÇÃO.** Superfície quente. A superfície pode ficar quente durante a operação.

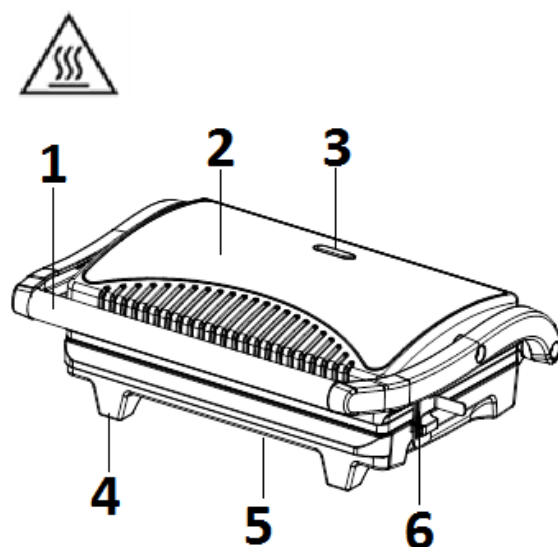
DESCRIÇÃO DO APARELHO

1. Cabo de toque frio
2. Painel decorativo de aço inoxidável
3. Luz pronta
4. Base
5. Cabo de embrulho, localizado na base
6. Gancho para manter a grade fechada

ANTES DE USAR A GRADE PELA PRIMEIRA VEZ

- Leia atentamente todas as instruções e guarde-as para referência futura.
 - Remova todas as embalagens
 - Limpe as placas de cozimento limpando uma esponja ou um pano umedecido em água morna.
- NÃO IMMERSE A UNIDADE E NÃO FUNCIONE A ÁGUA DIRECTAMENTE SOBRE AS SUPERFÍCIES DE COZIMENTO.**
- Secar com um pano ou toalha de papel.
 - Para obter os melhores resultados, leve as placas de cozimento com um pouco de óleo de cozinha ou de cozinhar.

Aviso: Quando o Grill Torradeira é aquecido pela primeira vez, pode emitir um leve fumo ou odor. Isso é normal com muitos aparelhos de aquecimento. Isso não afeta a segurança do seu aparelho.



COMO USAR

- Feche o Grill Torradeira e ligá-lo à tomada de parede, você vai notar que a luz pronta vai acender, indicando que o Grill Torradeira começou a pré-aquecimento.
- Levará aproximadamente 3 minutos para atingir a temperatura de cozimento, a luz pronta se apagará.
- Abra o Grill Torradeira, coloque o sanduíche, carne ou outros alimentos na placa de cozinha inferior.
- Feche o Grill Torradeira. A luz pronta voltará a acender.
- Cozinhe por cerca de 3 a 8 minutos, a luz pronto apaga-se novamente, ou até dourar, ajustando o tempo para se adequar ao seu gosto individual.
- Quando os alimentos estiverem cozidos, use a pega para abrir a tampa. Retire os alimentos com a ajuda de uma espátula de plástico. Nunca use pinças de metal ou uma faca, pois estes podem causar danos ao revestimento antiaderente das placas de cozinhar.
- Quando terminar de cozinhar, desligue a ficha da tomada e deixe a unidade aberta para arrefecer.

LIMPEZA E CUIDADOS

- Sempre desconecte o Grill Torradeira e deixe esfriar antes de limpar. A unidade é mais fácil de limpar quando está ligeiramente quente. Não há necessidade de desmontar Grill Toaster para limpeza. Nunca mergulhe o Grill Torradeira em água ou coloque na máquina de lavar louça.
- Limpe as placas de cozimento com um pano macio para remover os resíduos de alimentos. Para assados em resíduo de alimentos espremer alguma água morna misturada com detergente sobre o resíduo de alimentos, em seguida, limpar com uma almofada de abrasão de plástico não abrasivo ou coloque papel de cozinha molhado sobre a grelha para umedecer os resíduos de alimentos.
- Não use nada abrasivo que possa arranhar ou danificar o revestimento antiaderente.
- Não use utensílios de metal para remover seus alimentos, eles podem danificar a superfície anti-aderente.
- Limpe a parte externa da torradeira com um pano úmido. Não limpe o exterior com qualquer esfregão abrasivo ou lâ de aço, pois isso pode danificar o acabamento. Não mergulhe em água ou qualquer outro líquido.
- Não coloque na máquina de lavar louça.
- Enxágüe e seque completamente com um pano limpo e macio e substitua.

ARMAZENAMENTO

- Sempre desconecte o Grill Torradeira antes de armazenamento.
- Certifique-se sempre de que o Grill Torradeira está fresco e seco antes de corda.
- O cabo de alimentação pode ser enrolado em torno da base da base para armazenar.



Recolha dos eletrodomésticos.

A diretiva Européia 2002/96/CE referente à gestão de resíduos de aparelhos elétricos e eletrônicos (RAEE), prevê que os eletrodomésticos não devem ser escoados no fluxo normal dos resíduos sólidos urbanos. Os aparelhos desatualizados devem ser recolhidos separadamente para otimizar a taxa de recuperação e reciclagem dos materiais que os compõem e impedir potenciais danos para a saúde humana e para o ambiente. O símbolo constituído por um contêndor de lixo barrado com uma cruz deve ser colocado em todos os produtos por forma a recordar a obrigatoriedade de recolha separada. Os consumidores devem contactar as autoridades locais ou os pontos de venda para solicitar informação referente ao local apropriado onde devem depositar os eletrodomésticos velhos.

DECLARAÇÃO DE CONFORMIDADE: Este dispositivo está em conformidade com as exigências da Directiva de Baixa Tensão 2014/35/EU e os requisitos da directiva EMC 2014/30/EU.