



Orbegozo

CONVECTOR- MANUAL DE INSTRUCCIONES
CONVECTOR - INSTRUCTION MANUAL
CONVECTEUR- MANUEL D'INSTRUCTIONS
AQUECEDOR - MANUAL DE INSTRUÇÕES



CV 2650

SONIFER, S.A.
Avenida de Santiago, 86
30007 Murcia
España
E-mail: sonifer@sonifer.es
MADE IN PRC

Lea las instrucciones de seguridad y funcionamiento cuidadosamente antes de empezar a utilizar su convector. Por favor, guarde este manual en un lugar seguro.

Read these instructions fully before using the heater. Retain these instructions for future reference.

Veuillez lire attentivement cette notice avant d'utiliser votre radiateur. Veuillez conserver ces instructions pour pouvoir les consulter ultérieurement.

Lea estas instrucciones completamente antes de utilizar o aquecedor. Guarde estas instrucciones para consulta futura.

ESPAÑOL


INDICACIONES DE SEGURIDAD

Lea detenidamente las instrucciones de uso de este aparato antes de su puesta en funcionamiento y procure guardar este manual, la garantía, el recibo y la caja con su embalaje.

Generales:

1. Este aparato pueden utilizarlo niños con edad de 8 años y superior y personas con capacidades físicas, sensoriales o mentales reducidas o falta de experiencia y conocimiento, si se les ha dado la supervisión o formación apropiadas respecto al uso del aparato de una manera segura y comprenden los peligros que implica. Los niños no deben jugar con el aparato. La limpieza y el mantenimiento a realizar por el usuario no deben realizarlo los niños sin supervisión.
2. Se deberá supervisar a los niños para asegurarse de que no juegan con este aparato.
3. Mantenga el aparato y su cable fuera del alcance de los niños menores de 8 años.
4. PRECAUCIÓN: Para la seguridad de sus niños no deje material de embalaje (bolsas de plástico, cartón, polietileno etc.) a su alcance.
5. Si el cable de alimentación está dañado, debe ser sustituido por el fabricante, el servicio técnico o cualquier otro profesional cualificado.
6. No desconecte nunca tirando del cable.
7. No lo ponga en funcionamiento si el cable o el enchufe están dañados o si observa que el aparato no funciona correctamente.
8. No manipule el aparato con las manos mojadas.
9. No sumergir el aparato en agua o cualquier otro líquido.
10. Antes de su limpieza observe que el aparato está desconectado.
11. El aparato debe instalarse de acuerdo con la reglamentación nacional para instalaciones eléctricas.
12. Este aparato es sólo para uso doméstico.

Importantes:

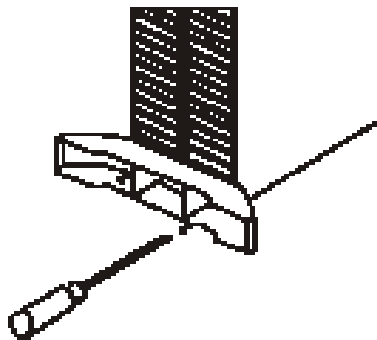
- ADVERTENCIA: En orden de evitar un sobrecalentamiento, no cubrir el aparato de calefacción. 
- Los niños menores de 3 años deben mantenerse fuera del alcance del aparato a menos que sean continuamente supervisados.
- Los niños desde 3 años y menores de 8 años deben sólo encender/apagar el aparato siempre que éste haya sido colocado o instalado en su posición de funcionamiento normal prevista y que sean supervisados o hayan recibido instrucciones relativas al uso del aparato de una forma segura y entiendan los riesgos que el aparato tiene. Los niños desde 3 años y menores de 8 años no deben enchufar, regular y limpiar el aparato o realizar operaciones de mantenimiento.
- PRECAUCIÓN: Algunas partes de este aparato pueden ponerse muy calientes y causar quemaduras. Debe ponerse atención particular cuando los niños y las personas vulnerables estén presentes.
- El aparato no debe colocarse inmediatamente debajo de una base de toma de corriente.
- No usar este aparato de calefacción en el entorno inmediato de una bañera, ducha o piscina.

Específicas

1. **IMPORTANTE** Lea estas instrucciones en su totalidad antes de usar el calefactor. Guarde estas instrucciones para futuras consultas.
2. No use el calefactor hasta que los pies estén montados.
3. Asegúrese de que la tensión de la toma de corriente a la que va a enchufar el calefactor coincide con la indicada en la placa de características del mismo, y que dicha toma está conectada a tierra.
4. Mantenga el cable de alimentación alejado de la carcasa caliente del calefactor.
5. Nunca sitúe el calefactor donde pueda caerse dentro de una bañera o cualquier otro contenedor de agua.
6. No lo use en el exterior.
7. No cubra u obstruya ninguna de las rejillas de salida del aire caliente o la tomas de aire del calefactor.
8. Para evitar sobrecalentamiento no cubra el aparato
9. No coloque el calefactor sobre moquetas o alfombras de pelo muy profundo.
10. Compruebe siempre que el calefactor está situado sobre una superficie firme y nivelada. Asegúrese de que no se coloca cerca de cortinas o muebles para evitar riesgos de incendios.
11. No sitúe el calefactor enfrente, o justo debajo, de una toma de corriente.
12. No introduzca ningún objeto a través de las rejillas de salida o entrada del aire.
13. No use el calefactor en áreas donde se guarden líquidos inflamables o donde pueda haber gases inflamables.
14. Este aparato no debe ser usado sin supervisión por niños pequeños o por personas discapacitadas.
15. Desenchufe siempre el calefactor cuando lo vaya a mover de un sitio a otro.

MONTAJE DEL CALEFACTOR

Colocación de los pies: Dele la vuelta al aparato con cuidado poniéndolo boca abajo. Use los cuatro tornillos suministrados para fijar los dos pies al calefactor. Asegúrese de que las coloca correctamente en los extremos inferiores de las molduras laterales del calefactor.



MONTAJE EN PARED (opcional)

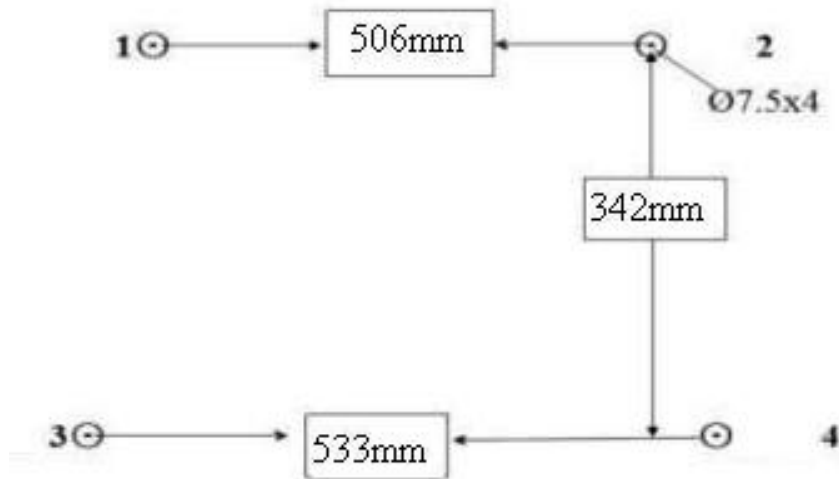
Se suministran tornillos para montar el calefactor en la pared si se desea.

Importante: compruebe siempre antes de taladrar la pared que no haya cables o tuberías ocultas. Asegúrese de que los tornillos y tacos suministrados son los adecuados para sujetar el aparato. Si no está seguro, consulte a una persona cualificada.

Advertencia: Preste atención con la situación del calefactor. No debe estar enfrente ni debajo de una toma de corriente. Tampoco debe situarse bajo un estante, cortinas o cualquier otro objeto que lo obstruya. El calefactor debe instalarse como mínimo a 0,40 m del suelo.

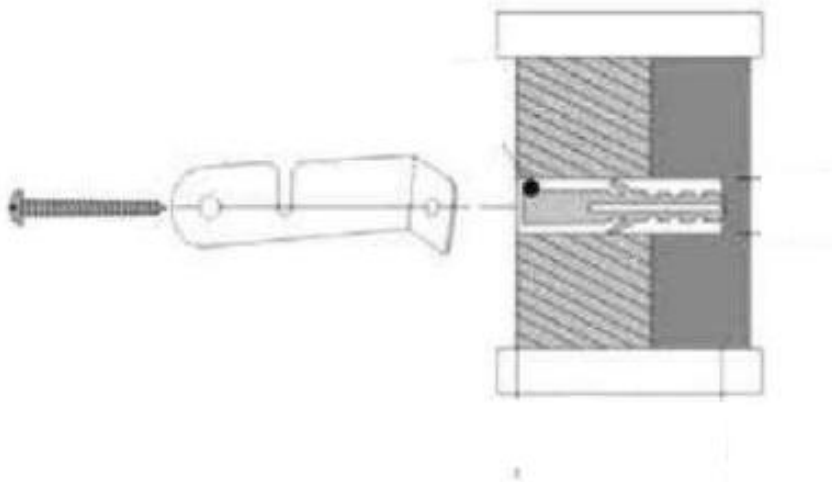
Instrucciones de montaje en pared.

Sujete el calefactor contra la pared en la posición deseada y compruebe que esté horizontal. Señale en la pared marcas para indicar dónde debe taladrar los agujeros para los soportes superiores izquierdo y derecho. La distancia entre los dos agujeros debe seguir el siguiente diagrama.

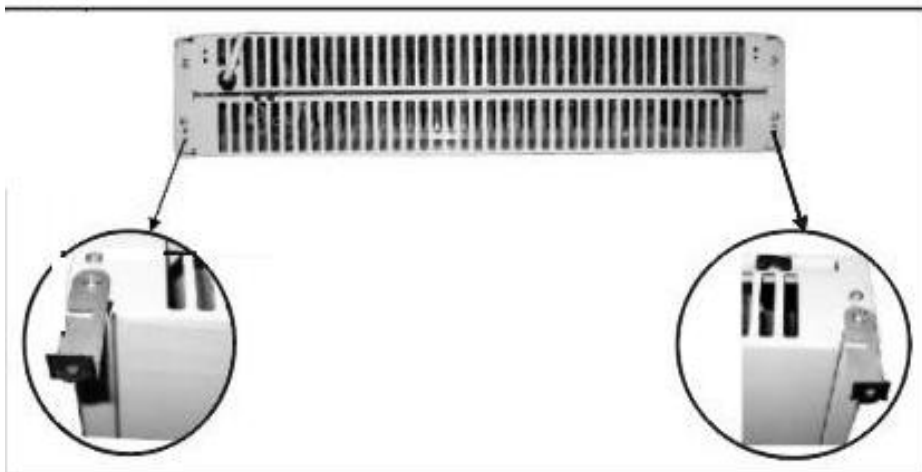


Quite los soportes del calefactor y prepárelos para fijarlos a la pared.

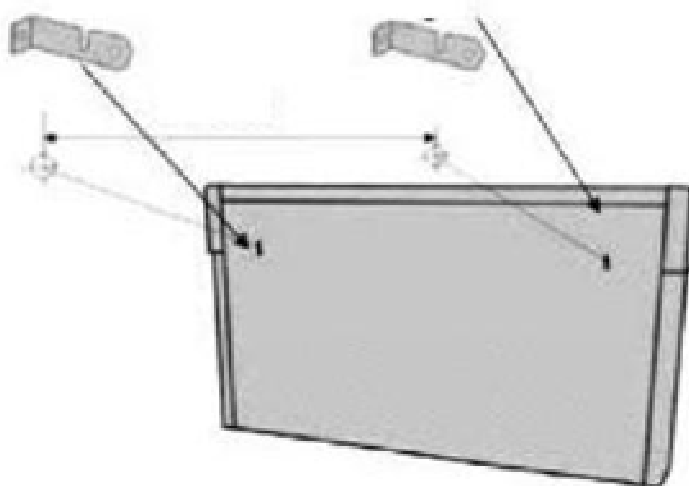
Coloque los tacos de plástico en los agujeros taladrados. Use los tornillos (los largos) para fijar los soportes a la pared.



Use tornillos (cortos) para fijar los soportes izquierdo y derecho a la parte inferior del calefactor.



Coloque el calefactor encima de los soportes superiores izquierdo y derecho y use tornillos (los cortos) para fijarlos a la parte inferior del calefactor.



Use dos tacos de plástico y dos tornillos (largos) para fijar los soportes inferiores izquierdo y derecho a la pared.

FUNCIONAMIENTO DEL CALEFACTOR

NOTA: es normal que cuando se enciende el calefactor por primera vez, o después de estar sin usarse durante un periodo prolongado, el calefactor desprenda cierto olor y gases. Tanto el uno como el otro desaparecerán al poco de estar funcionando.

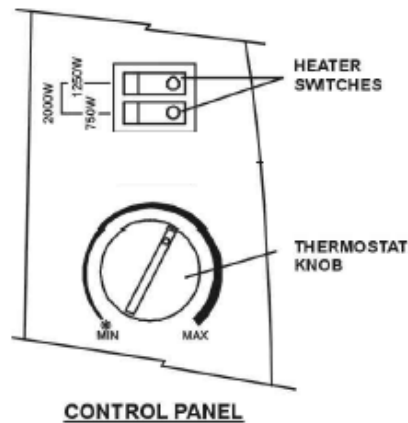
Elija un lugar adecuado para situar el calefactor, teniendo en cuenta las medidas de seguridad anteriores.

Enchufe el calefactor a una toma de corriente adecuada.

Gire a tope el botón rotativo de TERMOSTATO (THERMOSTAT) en el sentido de las agujas del reloj, hasta su posición máxima.

Encienda los elementos térmicos con los interruptores CALEFACTOR (HEATER) del panel lateral. Estos interruptores se iluminarán al encenderse. Para una calefacción máxima, debe encender ambos interruptores. Una vez alcanzada la temperatura ambiental deseada, el botón rotativo del termostato debe girarse lentamente en sentido opuesto a las agujas del reloj, hasta que se

oiga un click y las luces de los interruptores se apaguen. Una vez hecho esto, el calefactor mantendrá la temperatura elegida encendiéndose y apagándose automáticamente.



LIMPIEZA DEL CALEFACTOR

Antes de limpiar el calefactor desenchúfelo de la pared siempre y deje que se enfríe. Limpie el exterior del calefactor pasándole un paño húmedo y sáquele brillo con un paño seco. No use ningún detergente ni abrasivo y evite que entre agua al aparato.

ALMACENAMIENTO DEL CALEFACTOR

Cuando el calefactor no se use durante un periodo de tiempo prolongado, debe protegerlo del polvo y guardarlo en un lugar seco y limpio.



Eliminación del electrodoméstico viejo.

En base a la Norma europea 2002/96/CE de Residuos de aparatos Eléctricos y Electrónicos (RAEE), los electrodomésticos viejos no pueden ser arrojados en los contenedores municipales habituales; tienen que ser recogidos selectivamente para optimizar la recuperación y reciclado de los componentes y materiales que los constituyen, y reducir el impacto en la salud humana y el medioambiente. El símbolo del cubo de basura tachado se marca sobre todos los productos para recordar al consumidor la obligación de separarlos para la recogida selectiva.

El consumidor debe contactar con la autoridad local o con el vendedor para informarse en relación a la correcta eliminación de su electrodoméstico viejo.


SAFETY WARNINGS

Read the operating instructions carefully before putting the appliance into operation and keep the instructions including the warranty, the receipt and, if possible, the box with the internal packing.

General Safety Instructions

1. This appliance can be used by children aged from 8 years and above and persons with reduced physical, sensory or mental capabilities or lack of experience and knowledge if they have been given supervision or instruction concerning use of the appliance in a safe way and understand the hazards involved. Children must never play with the appliance. Cleaning and user maintenance must never be carried out by children without supervision.
2. Children should be supervised to ensure that they do not play with the appliance.
3. Keep the appliance and the cable cord out of the reach of children less than 8 years old.
4. **WARNING:** In order to ensure your children's safety, please keep all packaging (plastic bags, boxes, polystyrene etc.) out of their reach.
5. If the supply cord is damaged it must be repaired by the Authorized Service Agent.
6. Never pull on the cord when unplugging.
7. Do not use the unit with a damaged cord or plug, or if it is not working properly.
8. Do not handle the appliance with wet hands.
9. Never immerse the appliance in water or any other liquid.
10. Make sure the appliance has been unplugged before cleaning.
11. This appliance must be installed following the national regulations for electrical installations.
12. This appliance is for household use only.

Special Safety Instructions

- Do not use the heater unless the feet are correctly attached.
- Ensure the power supply to the socket into which the heater is plugged is in accordance with the rating label on the heater and that the socket is earthed.
- Keep the mains lead away from the hot body of the heater.
- Do not use this heater in the immediate surroundings of a bath, a shower or a swimming pool.
- Never place the heater where it may fall into a bathtub or other water container.
- Do not use outdoors.
- Do not cover or obstruct any of the heat outlet grilles or the air intake openings of the heater.
- In order to avoid overheating, do not cover the heater. 
- Do not place the heater on carpets having a very deep pile.
- Always ensure that the heater is placed on a firm level surface. Ensure that the heater is not positioned close to curtains or furniture as this could create a fire hazard.
- Do not position the heater in front of, or immediately below, a wall socket.
- Do not insert any object through the heat outlet or air intake grilles of the heater.
- Do not use the heater in areas where flammable liquids are stored or where flammable fumes may be present.
- Always unplug the heater when moving it from one location to another.
- Children under 3 years should be kept out of reach of the appliance unless they are continuously monitored.
- Children from 3 years and under 8 years old should only turn on / off the device if it has been placed or installed in its normal operating position and provided they are

supervised or have received instruction concerning use of the appliance in a safe and understand the risks that the device has. Children from 3 years and under 8 must not be plugged regular and clean the appliance or performing maintenance.

- CAUTION: Some parts of this appliance may become hot and cause burns. Care should be taken particularly where children and vulnerable people are present.
- The appliance should not be located immediately below a socket base.
- Do not use this heater in the immediate surroundings of a bath, shower or pool.

SAFETY INSTRUCTIONS (to be read before operating the heater)

Do not use the heater unless the feet are correctly attached.

Ensure the power supply to the socket into which the heater is plugged is in accordance with the rating label on the heater and that the socket is earthed.

Keep the mains lead away from the hot body of the heater.

Do not use this heater in the immediate surroundings of a bath, a shower or a swimming pool.

Never place the heater where it may fall into a bathtub or other water container.

Do not use outdoors.

Do not cover or obstruct any of the heat outlet grilles or the air intake openings of the heater.

In order to avoid overheating , do not cover the heater

Do not place the heater on carpets having a very deep pile.

Always ensure that the heater is placed on a firm level surface. Ensure that the heater is not positioned close to curtains or furniture as this could create a fire hazard.

Do not position the heater in front of, or immediately below, a wall socket.

Do not insert any object through the heat outlet or air intake grilles of the heater.

Do not use the heater in areas where flammable liquids are stored or where flammable fumes may be present.

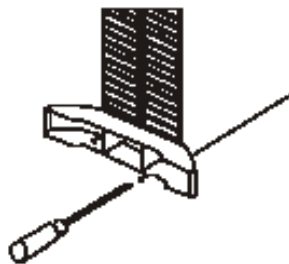
The appliance is not intended for use by young children or infirm persons without supervision.

Young children should be supervised to ensure that they do not play with the appliance.

Always unplug the heater when moving it from one location to another.

ASSEMBLY OF THE HEATER

Fitting the feet: carefully turn the unit upside down. Use 4 screws for feet to fix the 2 feet onto the heater. Take care to ensure that they are located correctly in the bottom ends of the heater side mouldings.



WALL MOUNTING (optional)

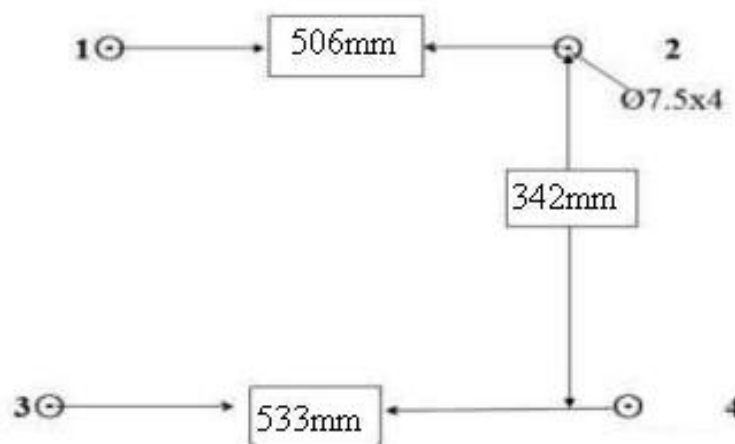
Screws to enable unit to be mounted onto the wall if required.

Important: when drilling into walls always check that there are no hidden wires or pipes etc. Make sure that the screws and wall plugs supplied are suitable for supporting the unit. Consult a qualified person if you are not sure.

Warning: Position the heater carefully. It must be not in front of or below a power socket. It must not be below a shelf, curtains or any other obstructions. The heater has to be installed at least 0.4m above the floor.

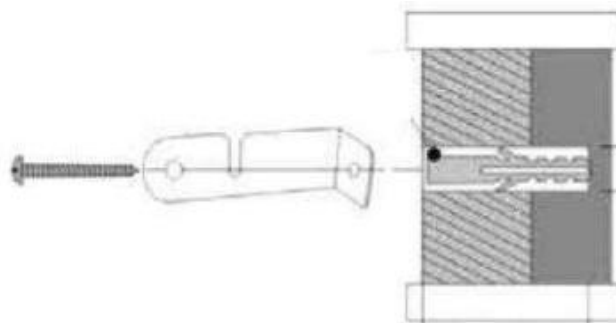
Assembly instruction for wall mounting

Hold the heater against the wall in the desired location and check if it is horizontal. Mark the wall and use these marks to indicate where to drill the holes for the upper left and right brackets. The distance between the holes is:

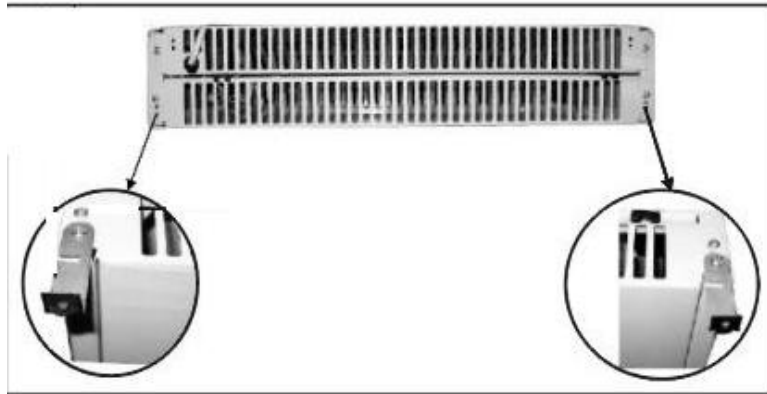


Remove the brackets from the heater and prepare to fix them to the wall.

Use the plastic wall plugs to fit to the drilled hole. Then use the screws (long one) to fix the upper left and right brackets onto the wall.

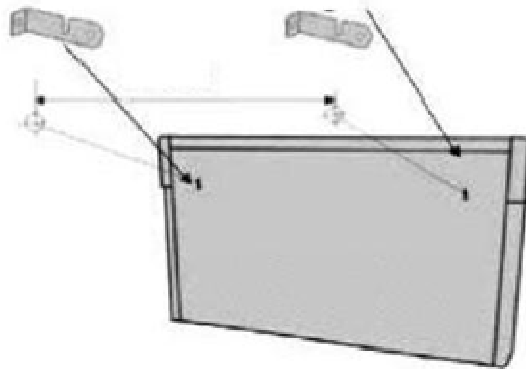


Use screws (short one) to fix to upper left and right brackets on the bottom of the heater.



Place the heater onto the upper left and right brackets then hold them in place.

Notes: In above mode of wall mounting, you only need to use a plastic wall plug and 2 screws (long one) to fix the upper left and right brackets onto the wall.



Use 2 plastic wall plugs and 2 screws (long one) to fix the below left and right brackets onto the wall after drilling holes on the wall if the heater is to be installed at the height below 1 meter from the floor.

OPERATION OF THE HEATER

NOTE: It is normal when the heaters are turned on for the first time or when they are turned on after having not been used for a long period of time the heaters may emit some smell and fumes. This will disappear when the heater has been on a short while.

Choose a suitable location for the heater, taking into account the safety instructions above.

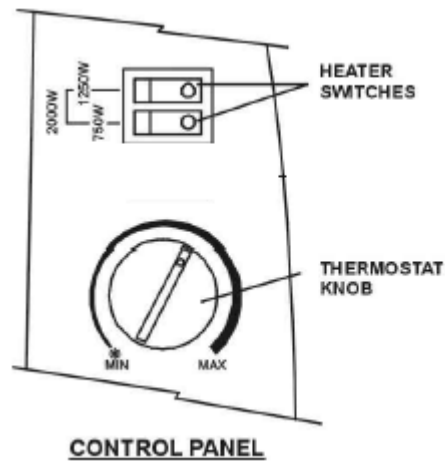
Insert the plug of the heater into a suitable socket.

Turn THERMOSTAT KNOB fully in a clockwise direction to the maximum setting.

Turn on the heating elements by means of HEATER SWITCHES on the side panel. When the heating elements are on the switches will illuminate. For maximum heat output both switches should be on.

When the desired room temperature has been reached, the thermostat knob should be turned slowly anti-clockwise until the thermostat is heard to click off and the lights on the element

switches are seen to go out. After this the heater will keep the air temperature in the room at the set temperature by switching on and off automatically.



CLEANING THE HEATER

Always un-plug the heater from the wall socket and allow it to cool down before cleaning. Clean the outside of the heater by wiping with a damp cloth and buff with a dry cloth. Do not use any detergents or abrasives and do not allow any water to enter the heater.

STORING THE HEATER

When the heater is not used for long periods of time it should be protected from dust and stored in a clean dry place.



Disposal of old electrical appliances.

The European directive 2002/96/EC on Waste Electrical and Electronic Equipment (WEEE), requires that old household electrical appliances must not be disposed of in the normal unsorted municipal waste stream. Old appliances must be collected separately in order to optimize the recovery and recycling of the materials they contain, and reduce the impact on human health and the environment.

The crossed out "wheeled bin" symbol on the product reminds you of your obligation, that when you dispose of the appliance, it must be separately collected.

Consumers should contact their local authority or retailer for information concerning the correct disposal of their old appliance.


Veillez lire ces instructions avant toute utilisation.

Vous devez toujours respecter les consignes de sécurité lorsque vous utilisez des appareils électriques, telles que les suivantes:

Conseils généraux de sécurité

1. Cet appareil peut être utilisé par des enfants 8 ans ou plus et des personnes présentant un handicap physique, sensoriel, mental ou moteur voire ne disposant pas des connaissances et de l'expérience nécessaires en cas de surveillance ou d'instructions sur l'usage de cet appareil en toute sécurité et de compréhension des risques impliqués. Les enfants ne doivent pas jouer avec l'appareil. Le nettoyage et la maintenance ne doivent pas être effectués par des enfants sans surveillance.
2. Les enfants doivent être surveillés afin de s'assurer qu'ils ne jouent pas avec cet appareil.
3. Gardez l'appareil et le câble à la portée des enfants de moins de 8 ans.
4. ATTENTION: Par mesure de sécurité vis-à-vis des enfants, ne laissez pas les emballages (sac en plastique, carton, polystyrène) à leur portée.
5. Si le cordon d'alimentation est endommagé, adressez-vous à un service technique agréé.
6. Ne débranchez jamais en tirant du cordon.
7. Ne jamais le faire fonctionner si le cordon ou la fiche sont abîmés ou si vous remarquez que l'appareil ne fonctionne pas correctement.
8. Ne pas manipuler l'appareil, les mains mouillées.
9. Ne jamais placer l'appareil près de l'eau ou autre liquide.
10. Avant de nettoyer l'appareil, vérifiez s'il est bien débranché.
11. L'appareil doit être installé suivant les normes nationales pour les installations électriques.
12. Cet appareil n'est apte que pour une utilisation domestique.

Mesures de sécurité importantes (à lire avant d'utiliser le radiateur)

- N'utilisez pas le radiateur si les pieds ne sont pas correctement montés.
- Assurez-vous que la tension de votre installation électrique correspond à celle indiquée sur la plaque signalétique de l'appareil et que la prise est mise à la terre.
- Vérifiez que le câble d'alimentation est assez éloigné du corps chaud du radiateur.
- N'utilisez pas ce radiateur près d'une baignoire, douche ou piscine.
- Ne placez jamais l'appareil dans un endroit où il pourrait tomber dans une baignoire ou un autre récipient contenant de l'eau.
- Ne l'utilisez pas à l'extérieur.
- Ne couvrez pas et n'obstruez pas les grilles de sortie ou d'entrée d'air du radiateur.
- Pour éviter surchauffe, ne couvrez pas le radiateur. 
- Ne placez pas le radiateur sur des moquettes ou tapis très épais.
- Assurez-vous toujours que le radiateur est placé sur une surface stable et plane. Vérifiez qu'il est assez éloigné de rideaux ou de meubles pour éviter tout risque d'incendie.
- Ne placez pas le radiateur devant ou juste en dessous d'une prise murale.
- N'introduisez aucun objet à travers les grilles d'entrée ou de sortie d'air de l'appareil.
- N'utilisez pas le radiateur dans des endroits où sont rangés des liquides inflammables ou en présence de gaz inflammables.
- Ne laissez pas les enfants ou les personnes handicapées utiliser cet appareil sans surveillance.
- Surveillez les jeunes enfants pour vous assurer qu'ils ne jouent pas avec l'appareil.

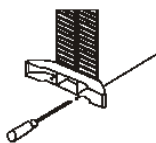
- Débranchez toujours le radiateur avant de le déplacer.
- Enfants de moins de 3 ans doivent être gardés hors de la portée de l'appareil, sauf s'ils sont surveillés en permanence.
- Les enfants de 3 ans et de moins de 8 ans ne devraient allumer / éteindre l'appareil s'il a été placé ou installé dans sa position normale de fonctionnement et à condition qu'ils soient supervisés ou ont reçu des instructions concernant l'utilisation de l'appareil dans un coffre-fort et de comprendre les risques que l'appareil a. Les enfants de 3 ans et de moins de 8 ans doivent pas être branché régulière et propre de l'appareil ou d'effectuer l'entretien.
- ATTENTION: Certaines pièces de cet appareil peuvent devenir très chaude et causer des brûlures. Il faut veiller en particulier où les enfants et les personnes vulnérables sont présents.
- L'appareil ne doit pas être situé immédiatement au-dessous d'une base de socket.
- Ne pas utiliser cet appareil dans les environs immédiats d'un bain, une douche ou la piscine.

CONSIGNES DE SÉCURITÉ

1. N'utilisez pas le radiateur si les pieds ne sont pas correctement montés.
2. Assurez-vous que la tension de votre installation électrique correspond à celle indiquée sur la plaque signalétique de l'appareil et que la prise est mise à la terre.
3. Vérifiez que le câble d'alimentation est assez éloigné du corps chaud du radiateur.
4. N'utilisez pas ce radiateur près d'une baignoire, douche ou piscine.
5. Ne placez jamais l'appareil dans un endroit où il pourrait tomber dans une baignoire ou un autre récipient contenant de l'eau.
6. Ne l'utilisez pas à l'extérieur.
7. Ne couvrez pas et n'obstruez pas les grilles de sortie ou d'entrée d'air du radiateur.
8. Pour éviter surchauffe, ne couvrez pas le radiateur.
9. Ne placez pas le radiateur sur des moquettes ou tapis très épais.
10. Assurez-vous toujours que le radiateur est placé sur une surface stable et plane. Vérifiez qu'il est assez éloigné de rideaux ou de meubles pour éviter tout risque d'incendie.
11. Ne placez pas le radiateur devant ou juste en dessous d'une prise murale.
12. N'introduisez aucun objet à travers les grilles d'entrée ou de sortie d'air de l'appareil.
13. N'utilisez pas le radiateur dans des endroits où sont rangés des liquides inflammables ou en présence de gaz inflammables.
14. Ne laissez pas les enfants ou les personnes handicapées utiliser cet appareil sans surveillance.
15. Surveillez les jeunes enfants pour vous assurer qu'ils ne jouent pas avec l'appareil.
16. Débranchez toujours le radiateur avant de le déplacer.

ASSEMBLAGE DU RADIATEUR

Montage des pieds : Retournez l'appareil avec précaution. Utilisez les quatre vis fournies afin de fixer les deux pieds sur le radiateur. Assurez-vous que les pieds sont correctement placés tout en bas du radiateur, au niveau des parties creuses latérales.



MONTAGE AU MUR (facultatif)

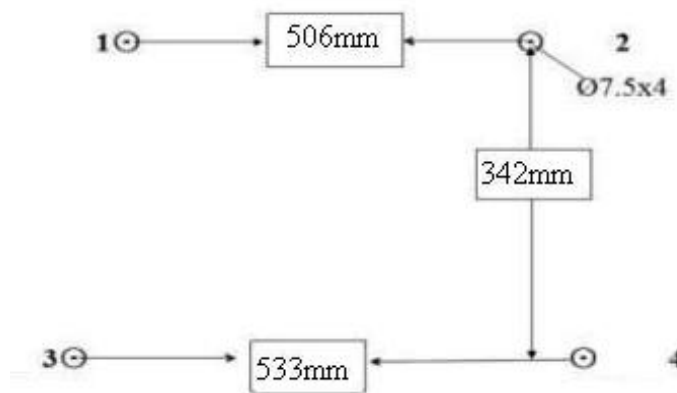
Des vis sont fournies pour permettre d'accrocher l'appareil au mur si besoin.

Important : lorsque vous percez les murs, assurez-vous toujours qu'il n'y a pas de câbles, tuyaux, etc. Assurez-vous également que les vis et les prises murales fournies sont adaptées pour soutenir l'appareil. Demandez à une personne qualifiée si vous n'êtes pas sûr.

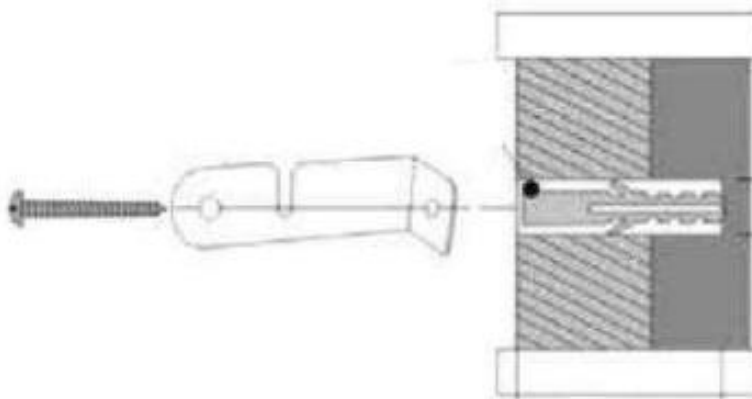
Attention : Positionnez soigneusement le radiateur. Il ne doit pas se trouver en face ou en dessous d'une prise. Il ne doit pas être en dessous d'étagères, rideaux, ou autres obstacles. Le radiateur doit être installé à au moins 40 cm du sol.

Instructions d'assemblage pour le montage au mur

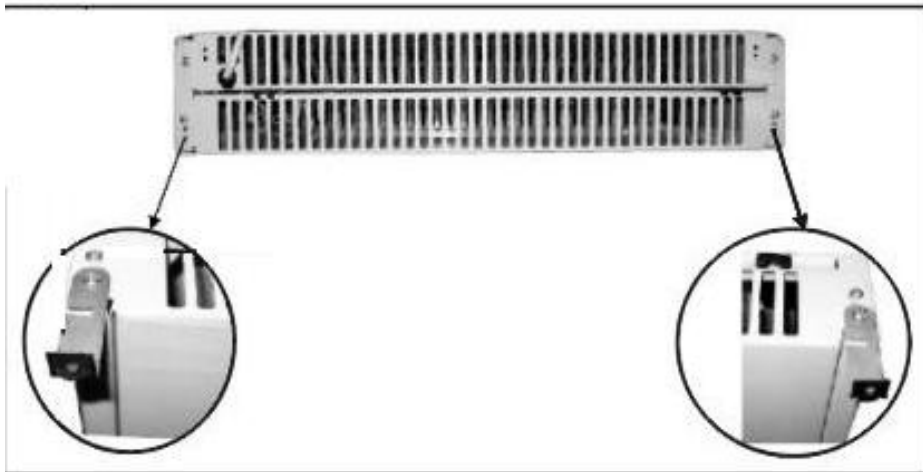
Tenez le radiateur contre le mur à l'endroit souhaité et vérifiez qu'il est à l'horizontale. Faites une marque et utilisez-la pour indiquer où percer pour les supports supérieurs gauche et droit. La distance :



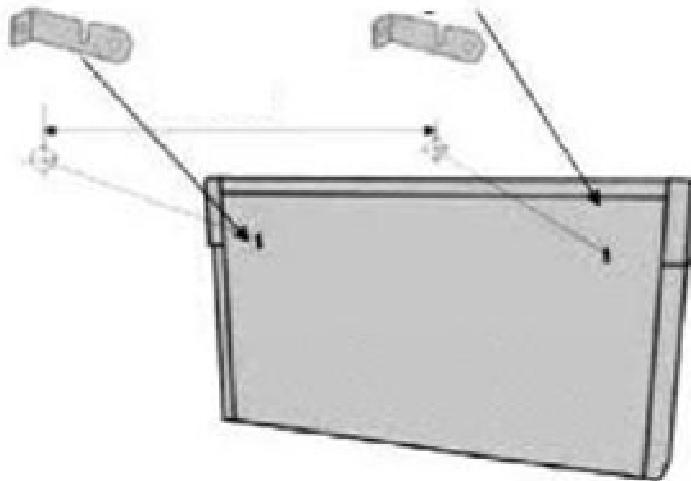
Retirez les supports du radiateur et préparez-les pour les fixer dans le mur.



Mettez les chevilles en plastique dans les trous que vous venez de percer. Puis utilisez les vis longues pour fixer les supports supérieurs gauche et droit sur le mur.



Placez le radiateur sur les supports supérieurs gauche et droit puis utilisez les petites vis pour fixer les supports en bas du radiateur.



Remarques : Si vous montez le radiateur sur le mur comme indiqué ci-dessus, vous aurez seulement besoin des deux chevilles en plastique et des deux vis longues pour fixer les supports supérieurs gauche et droit dans le mur.

Pour empêcher les enfants de retirer le radiateur du mur trop facilement, utilisez deux chevilles et deux vis longues supplémentaires pour fixer les supports inférieurs gauche et droit dans le mur, si le radiateur est installé à moins d'un mètre du sol.

FONCTIONNEMENT DU RADIATEUR

Remarque : La première fois que vous allumez l'appareil, ou s'il n'a pas été utilisé pendant longtemps, il est normal qu'il dégage une légère odeur et des fumées. Cela disparaîtra après quelques instants de fonctionnement.

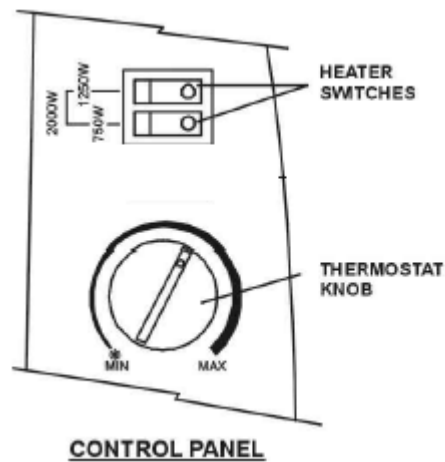
Choisissez un endroit approprié pour placer le radiateur, en tenant compte des consignes de sécurité mentionnées ci-dessus.

Branchez la prise du radiateur dans une prise adaptée.

Tournez complètement le BOUTON DU THERMOSTAT dans le sens des aiguilles d'une montre pour le régler au maximum.

Allumez les éléments chauffants grâce aux INTERRUPTEURS DU RADIATEUR situés sur le côté. Lorsque les éléments chauffants sont allumés, les interrupteurs s'illumineront. Pour obtenir le maximum de chaleur, les deux interrupteurs doivent être allumés.

Lorsque la température souhaitée est atteinte, tournez doucement le bouton du thermostat dans le sens contraire des aiguilles d'une montre jusqu'à ce que vous entendiez le « clic » d'extinction du thermostat et que les lumières des interrupteurs des éléments chauffants s'éteignent. Le radiateur maintiendra ensuite la température ambiante de la pièce à la température réglée en s'allumant et s'éteignant automatiquement.



NETTOYAGE

Débranchez toujours le radiateur et laissez-le refroidir avant de le nettoyer.

Nettoyez l'extérieur du radiateur en l'essuyant avec un chiffon humide et essuyez-le avec un chiffon sec. N'utilisez pas de produits nettoyants ou abrasifs et ne laissez pas d'eau pénétrer dans le radiateur.

RANGEMENT

Lorsque le radiateur ne va pas être utilisé pendant longtemps, protégez-le de la poussière et rangez-le dans un endroit sec.



Enlèvement des appareils ménagers usagés.

La directive européenne 2002/96/EC sur les Déchets des Equipements Electriques et Electroniques (DEEE), exige que les appareils ménagers usages ne soient pas jetés dans le flux normal des déchets municipaux. Les appareils usagés doivent être collectés séparément afin d'optimiser le taux de récupération et le recyclage des matériaux qui les composent, et réduire l'impact sur la santé humaine et l'environnement.

Le symbole de la poubelle barrée est apposée sur tous les produits pour rappeler les obligations de collecte séparée.

Les consommateurs devront contacter les autorités locales ou leur revendeur concernant la démarche à suivre pour l'enlèvement de leur vieil appareil.


PRECAUÇÕES DE SEGURANÇA IMPORTANTES

Leia todas as instruções antes de utilizar o aparelho.

Quando utilizar electrodomésticos, deve seguir sempre as seguintes precauções de segurança básicas:

1. Este aparelho pode ser usado por crianças maiores de 8 anos e por pessoas com capacidades físicas, sensoriais ou mentais reduzidas ou com falta de experiência e conhecimento, sempre que lhes seja dada a supervisão apropriada ou instruções para a utilização do aparelho de forma segura e de modo a que compreendam os perigos inerentes. Não deixe que crianças brinquem com o aparelho. Não permita a limpeza e manutenção do aparelho pelo utilizador a crianças sem vigilância.
2. As crianças deverão ser supervisionadas, para se assegurar de que não brincam com a unidade.
3. Mantenha o aparelho e o seu cabo fora do alcance de crianças menores de 8 anos.
4. PRECAUÇÃO: Para a segurança dos seus filhos, não deixe partes da embalagem (sacos plásticos, papelão, esferovite, etc.) ao alcance dos mesmos.
5. Se o cabo de ligação estiver danificado recorra a um serviço técnico autorizado.
6. Nunca desligue o aparelho puxando pelo cabo.
7. Não ponha em funcionamento se o cabo ou a ficha estiverem estragados ou se observa que o aparelho não funciona correctamente.
8. Não utilize o aparelho com as mãos molhadas.
9. Não mergulhe o aparelho em água nem em nenhum outro líquido.
10. Antes de efectuar a sua limpeza comprove que o aparelho está desligado.
11. O aparelho deve ser instalado de acordo com a regulamentação nacional para instalações eléctricas.
12. Este aparelho destina-se apenas a uso doméstico.

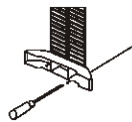
INSTRUÇÕES DE SEGURANÇA (a serem lidas antes de utilizar o aquecedor)

- Não utilize o aquecedor excepto caso os pés se encontram devidamente encaixados.
- Certifique-se de que a alimentação na tomada na qual o aquecedor se encontra ligado está de acordo com a etiqueta de classificação no aquecedor e que a tomada está ligada à terra.
- Mantenha o terminal da rede afastado do invólucro quente do aquecedor.
- Não utilize este aquecedor nos circundantes imediatos de uma banheira, duche ou piscina.
- Nunca coloque o aquecedor onde possa cair dentro de uma banheira ou outro recipiente com líquidos.
- Não utilizar no exterior.
- Não tape ou obstrua qualquer uma das grelhas de protecção do aquecedor ou as aberturas de entrada de ar do aquecedor.
- Para evitar superaquecimento, não tampe o radiador. 
- Não coloque o aquecedor sobre alcatifas muito fofas.
- Certifique-se sempre de que o aquecedor se encontra colocado sobre uma superfície firme nivelada. Certifique-se de que o aquecedor não se encontra perto de cortinas ou mobiliário visto que tal pode provocar um risco de incêndio.
- Não posicione o aquecedor em frente de, ou imediatamente em baixo de, uma tomada.
- Não introduza qualquer objecto através da saída de calor ou grelhas de protecção da entrada de ar do aquecedor.
- Não utilize o aquecedor em áreas onde são armazenados líquidos inflamáveis ou quando podem estar presentes fumos inflamáveis.
- O aparelho não se destina a ser utilizado por crianças ou pessoas doentes sem supervisão.

- As crianças devem ser supervisionadas para assegurar que não brincam com o aparelho.
- Desligue sempre o aquecedor quando o mudar de um local para outro.
- Crianças menores de 3 anos deve ser mantido fora do alcance do aparelho, a menos que eles são monitorados continuamente.
- Crianças de 3 anos e menos de 8 anos de idade só deve ligar / desligar o dispositivo que tenha sido colocado ou instalado em sua posição normal de operação e desde que sejam supervisionadas ou tenham recebido instruções sobre o uso do aparelho em um cofre e compreender os riscos que o dispositivo tem. Crianças de 3 anos ou menos 8 não deve ser conectado regular e limpar o aparelho ou realizar manutenção.
- **ATENÇÃO:** Algumas partes deste aparelho pode aquecer e causar queimaduras. Cuidados devem ser tomados especialmente em crianças e pessoas vulneráveis estão presentes.
- O aparelho não deve ser localizada imediatamente abaixo de uma base de soquete.
- Não utilize este aquecedor nas imediações de uma banheira, chuveiro ou piscina.

MONTAGEM DO AQUECEDOR

Encaixar os pés: Vire a unidade ao contrário cuidadosamente. Utilize 4 parafusos para pés para fixar os 2 pés no aquecedor. Exerça os devidos cuidados para assegurar que os pés se encontram posicionados correctamente nas extremidades inferiores das molduras laterais do aquecedor.



INSTRUÇÕES DE SEGURANÇA (a serem lidas antes de utilizar o aquecedor)

- Não utilize o aquecedor excepto caso os pés se encontram devidamente encaixados.
- Certifique-se de que a alimentação na tomada na qual o aquecedor se encontra ligado está de acordo com a etiqueta de classificação no aquecedor e que a tomada está ligada à terra.
- Mantenha o terminal da rede afastado do invólucro quente do aquecedor.
- Não utilize este aquecedor nos circundantes imediatos de uma banheira, duche ou piscina.
- Nunca coloque o aquecedor onde possa cair dentro de uma banheira ou outro recipiente com líquidos.
- Não utilizar no exterior.
- Não tape ou obstrua qualquer uma das grelhas de protecção do aquecedor ou as aberturas de entrada de ar do aquecedor.
- Para evitar sobreaquecimento ,nao tampe ou radiador.
- Não coloque o aquecedor sobre alcatifas muito fofas.
- Certifique-se sempre de que o aquecedor se encontra colocado sobre uma superfície firme nivelada. Certifique-se de que o aquecedor não se encontra perto de cortinas ou mobiliário visto que tal pode provocar um risco de incêndio.
- Não posicione o aquecedor em frente de, ou imediatamente em baixo de, uma tomada.
- Não introduza qualquer objecto através da saída de calor ou grelhas de protecção da entrada de ar do aquecedor.
- Não utilize o aquecedor em áreas onde são armazenadas líquidos inflamáveis ou quando podem estar presentes fumos inflamáveis.
- O aparelho não se destina a ser utilizado por crianças ou pessoas doentes sem supervisão.
- As crianças devem ser supervisionadas para assegurar que não brincam com o aparelho.
- Desligue sempre o aquecedor quando o mudar de um local para outro.

OPERAÇÃO DO AQUECEDOR

NOTA: É normal quando os aquecedores são ligados pela primeira vez ou quando são ligados depois de não terem sido utilizados durante um período prolongado de tempo podem emitir alguns cheiros e fumos. Isto irá desaparecer depois do aquecedor ter estado ligado durante algum tempo.

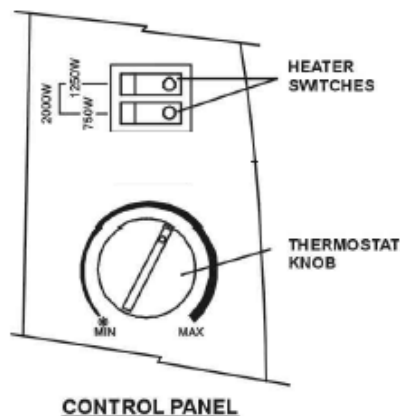
Seleccione um local adequado para o aquecedor, tendo em conta as instruções de segurança indicadas anteriormente.

Introduza a ficha do aquecedor numa tomada adequada.

Rode o BOTÃO DO TERMÓSTATO completamente na direcção dos ponteiros do relógio para a definição máxima.

Rode os elementos de aquecimento através dos INTERRUPTORES DO AQUECEDOR no painel lateral. Os interruptores acendem-se quando os elementos de aquecimento estão ligados. Ambos os interruptores têm de estar ligados para a máxima saída de calor.

Quando a temperatura ambiente desejada tiver sido alcançada, o botão termóstato deve ser rodado lentamente no sentido contrário aos ponteiros do relógio até o termóstato emitir um sinal sonoro (clique) e as luzes nos interruptores dos elementos são obscurecidos. Depois disto, o aquecedor irá manter a temperatura do ar na divisão à temperatura configurada ligando e desligando-se automaticamente.



MONTAGEM NA PAREDE (Opcional)

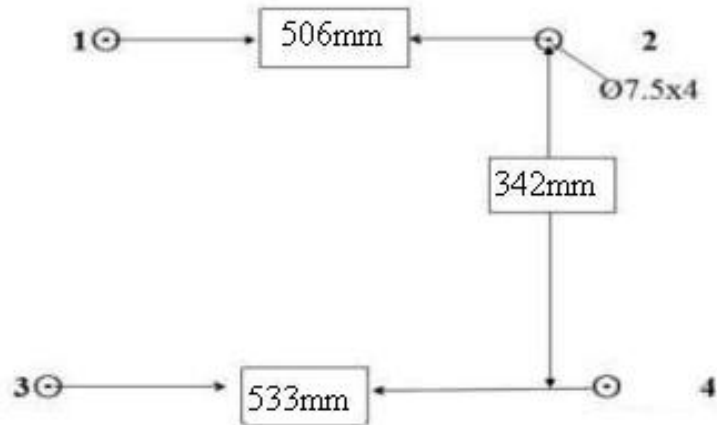
Parafusos para permitir a montagem da unidade na parede se necessário.

Importante: Quando efectuar furações nas paredes, certifique-se sempre que não existem fios ou tubos ocultos, etc. Certifique-se de que os parafusos e buchas são adequados para suportar a unidade. Consulte um técnico qualificado se não tiver a certeza.

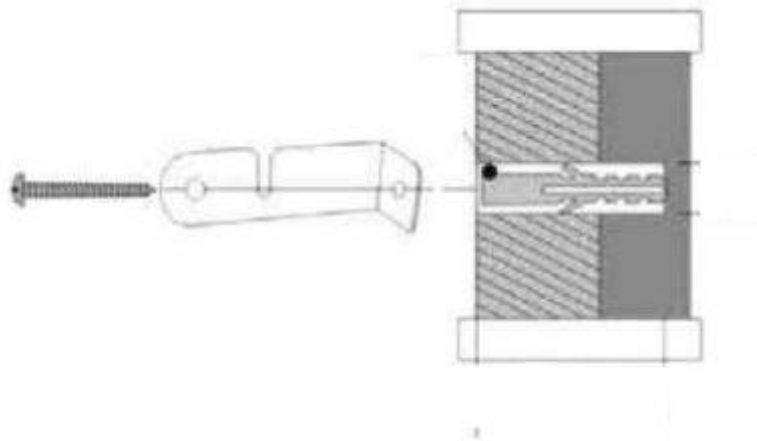
Aviso: Posicione o aquecedor cuidadosamente. Não deve estar em frente ou debaixo de uma tomada. Não deve ser colocado debaixo de uma prateleira, cortinas ou quaisquer outras obstruções. O aquecedor tem de ser instalado a pelo menos 0,4 mt acima do chão.

Instruções de montagem na parede

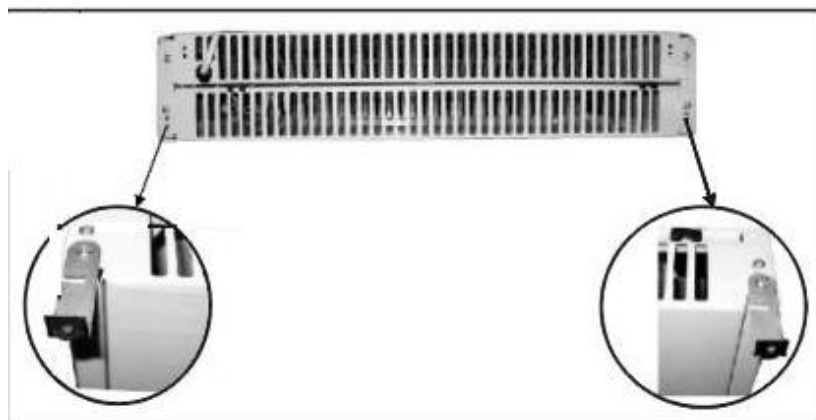
Segure o aquecedor de encontro à parede no local desejado e certifique-se de que está na posição horizontal. Assinale os pontos na parede e utilize estas marcas como indicadores para onde efectuar as furações dos buracos para os suportes superiores esquerdo e direito. A distância entre os dois buracos deve ser:



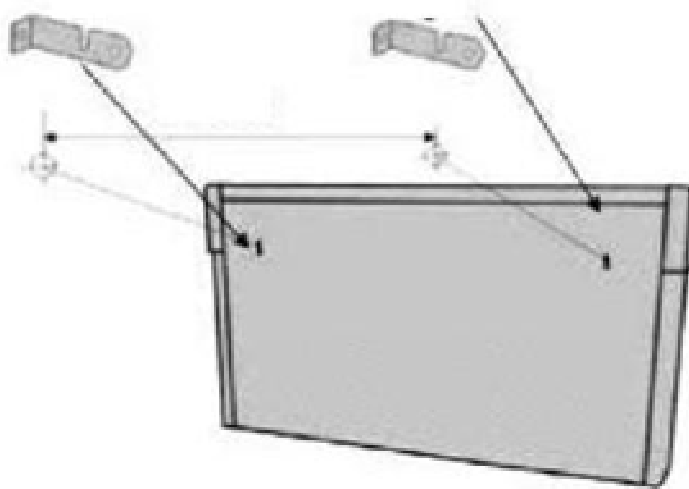
Retire os suportes do aquecedor e prepare-se para os fixar na parede. Utilize buchas de plástico para colocar no buraco furado. Utilize então os parafusos (longos) para fixar os suportes superiores esquerdo e direito na parede.



Utilize parafusos (curtos) para fixar os suportes superiores esquerdo e direito à parte inferior do aquecedor.



Coloque o aquecedor nos suportes superiores esquerdo e direito e depois mantenha-os no seu devido lugar.



Notas: No modo anterior de montagem na parede, só precisa de utilizar uma ficha de plástico e 2 parafusos (longos) para fixar os suportes superiores esquerdo e direito na parede.

Utilize 2 buchas de plástico e 2 parafusos (longos) adicionais para fixar os suportes inferiores esquerdo e direito na parede depois de efectuar as furações na parede se o aquecedor tiver de ser instalado a uma altura inferior a 1 metro de distância do chão.

LIMPEZA DO AQUECEDOR

Retire sempre a ficha da tomada e deixe o aquecedor arrefecer antes de o limpar.

Limpe o exterior do aquecedor com um pano humedecido e seque-o com um pano seco. Não utilize quaisquer detergentes ou abrasivos e não permita a entrada de qualquer água ou líquido dentro do aquecedor.

ARMAZENAMENTO DO AQUECEDOR

Quando o aquecedor não for utilizado durante períodos prolongados de tempo, ele deve ser protegido do pó e armazenado num local limpo e seco.



Recolha dos eletrodomésticos.

A diretiva Europeia 2002/96/CE referente à gestão de resíduos de aparelhos elétricos e eletrônicos (RAEE), prevê que os eletrodomésticos não devem ser escoados no fluxo normal dos resíduos sólidos urbanos. Os aparelhos desatualizados devem ser recolhidos separadamente para otimizar a taxa de recuperação e reciclagem dos materiais que os compõem e impedir potenciais danos para a saúde humana e para o ambiente. O símbolo constituído por um contêiner de lixo barrado com uma cruz deve ser colocado

em todos os produtos por forma a recordar a obrigatoriedade de recolha separada.

Os consumidores devem contactar as autoridades locais ou os pontos de venda para solicitar informação referente ao local apropriado onde devem depositar os eletrodomésticos velhos.