



Orbegozo

VENTILADOR DE ALTA VELOCIDAD - MANUAL DE INSTRUCCIONES

HIGH VELOCITY FAN - INSTRUCTION MANUAL

VENTILATEUR À GRANDE VITESSE - MANUEL D'INSTRUCTIONS

VENTOINHA DE ALTA VELOCIDADE - MANUAL DE INSTRUÇÕES



PWS 0165

Sonifer, S.A.

Avenida de Santiago, 86

30007 Murcia España

E-mail: sonifer@sonifer.es

Made in P.R.C.

Lea atentamente este manual antes de utilizar este aparato y guárdelo para futuras consultas. Sólo así podrá obtener los mejores resultados y la máxima seguridad de uso.

Read this manual carefully before running this appliance and save it for reference in order to obtain the best results and ensure safe use.

Veillez lire attentivement ce manuel avant d'utiliser cet appareil et conservez-le pour toute consultation future. C'est la seule façon d'obtenir les meilleurs résultats et une sécurité optimale d'utilisation.

Leia este manual cuidadosamente antes de utilizar este aparelho e guarde-o para consulta futura. Só assim, poderá obter os melhores resultados e a máxima segurança na utilização.

INSTRUCCIONES DE SEGURIDAD

1. Este aparato pueden utilizarlo niños con edad de 8 años y superior y personas con capacidades físicas, sensoriales o mentales reducidas o falta de experiencia y conocimiento, si se les ha dado la supervisión o formación apropiadas respecto al uso del aparato de una manera segura y comprenden los peligros que implica. Los niños no deben jugar con el aparato. La limpieza y el mantenimiento a realizar por el usuario no deben realizarlo los niños sin supervisión.
2. Se deberá supervisar a los niños para asegurarse de que no juegan con este aparato.
3. Mantenga el aparato y su cable fuera del alcance de los niños menores de 8 años.
4. PRECAUCIÓN: Para la seguridad de sus niños no deje material de embalaje (bolsas de plástico, cartón, polietileno etc.) a su alcance.
5. Si el cable de alimentación está dañado, debe ser sustituido por el fabricante, el servicio técnico o cualquier otro profesional cualificado.
6. No desconecte nunca tirando del cable.
7. No lo ponga en funcionamiento si el cable o el enchufe están dañados o si observa que el aparato no funciona correctamente.
8. No manipule el aparato con las manos mojadas.
9. No sumergir el aparato en agua o cualquier otro líquido.

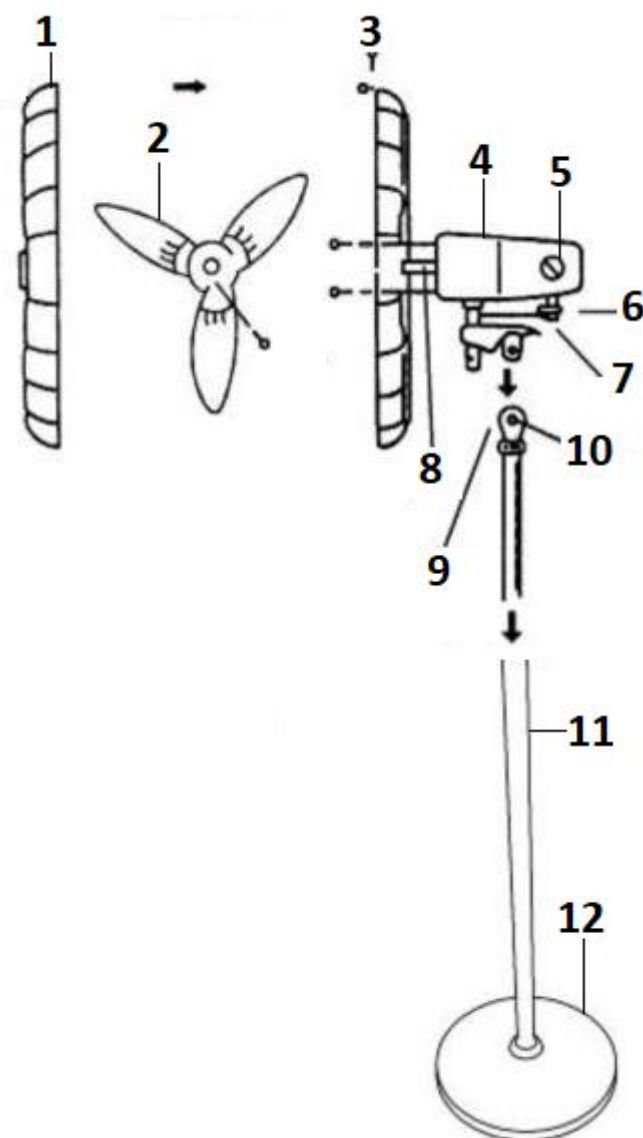
10. Antes de su limpieza observe que el aparato está desconectado.
 11. El aparato debe instalarse de acuerdo con la reglamentación nacional para instalaciones eléctricas.
 12. Este aparato es sólo para uso doméstico.
 13. En caso de necesitar una copia del manual de instrucciones, puede solicitarla por correo electrónico a través de sonifer@sonifer.es
 14. **ADVERTENCIA:** En caso de mala utilización, existe riesgo de posibles heridas.
- No ponga en funcionamiento ningún aparato con el cable o el enchufe dañado, o después de que el aparato haya funcionado mal o se haya caído o averiado.
 - No ponga en marcha el ventilador sin la rejilla frontal.
 - Nunca introduzca los dedos, lápices o cualquier otro objeto a través de la rejilla cuando el ventilador se encuentre en funcionamiento.
 - Desenchufe el aparato cuando lo mueva de un sitio a otro.
 - Desenchufe el aparato cuando vaya a quitar las rejillas protectoras para limpiarlo.
 - Al poner en marcha el aparato asegúrese de colocarlo sobre una superficie plana y estable para evitar que vuelque.
 - **NO USE** el ventilador en una ventana. La lluvia puede ocasionar un peligro de naturaleza eléctrica. No deje el

ventilador en funcionamiento cerca de donde se haya recogido agua para evitar posibles riesgos de carácter eléctrico.

- Este producto está diseñado únicamente para un uso en zonas habitables (y no para sitios constantemente expuestos a la humedad).
- No coloque el ventilador cerca de llamas encendidas, cocinas o aparatos de calefacción.
- No obstruya el flujo de aire.

DESCRIPCIÓN Y MONTAJE

1. Rejilla delantera.
2. Aspa.
3. Rejilla trasera.
4. Motor.
5. Selector de velocidad.
6. Oscilación.
7. Selector de oscilación.
8. Eje del motor.
9. Soporte del motor.
10. Tornillo ajuste del motor e inclinación
11. Mástil.
12. Base.



- Quite el tornillo de la parte de abajo del mástil. Coloque el mástil sobre la base y atorníllelo por la parte inferior de la base.
- Sitúe el motor del ventilador en el soporte del motor en la parte superior del mástil y fíjelo ajustando el tornillo.
- Ponga la rejilla trasera en frente del motor y atorníllela. Coloque el aspa en el eje del motor y asegúrela apretando el tornillo del aspa. Para fijar la rejilla frontal solo es necesario colocarla en frente de la trasera y ajustarla con las pestañas que hay en el marco de ésta.
- Para modificar la altura del ventilador solo tiene que aflojar el tornillo que está perpendicular al mástil y subir o bajar el motor hasta alcanzar la altura deseada. Vuelva a apretar el tornillo.

INSTRUCCIONES DE FUNCIONAMIENTO

- Paso 1: Sitúe la base del ventilador sobre una superficie plana y estable.
- Paso 2: Asegúrese de que el selector de velocidad en 0. Conecte el cable a un enchufe de corriente alterna.
- Paso 3: La velocidad se ajusta girando el controlador a la derecha o a la izquierda (0-Apagado; 1-Baja; 2-Media; 3-Alta).
- Paso 4: Para conectar la oscilación, quite el tornillo de la oscilación situado debajo del motor y cámbielo de posición tal y como se ve en las imágenes de abajo. Éste empezará a oscilar.



No oscila



Oscila

- Si desea cambiar la inclinación del cabezal, afloje un poco el tornillo situado en la conexión del motor con el mástil, mueva el motor a la inclinación deseada y vuelva a apretar el tornillo.

ALMACENAMIENTO DEL VENTILADOR

El ventilador se puede almacenar durante el resto del año completamente ensamblado o parcialmente desmontado. Es importante que el lugar donde se almacene sea un lugar seco y seguro.


- Si lo almacena desmontado, le recomendamos que para ello emplee su caja original, o al menos una caja con las dimensiones apropiadas.
- Si lo almacena montado o parcialmente desmontado, cubra la cabeza del ventilador para protegerla del polvo.

LIMPIEZA Y MANTENIMIENTO

- Utilice un trapo húmedo para quitar el polvo del aparato.
- No emplear ni gasolina, ni disolventes, ni benceno en su limpieza.
- Desconectar el aparato antes de proceder a su desmontaje o limpieza.
- Impedir que caiga o entre agua en la carcasa del motor.



Eliminación del electrodoméstico viejo.

En base a la Norma europea 2002/96/CE de Residuos de aparatos Eléctricos y Electrónicos (RAEE), los electrodomésticos viejos no pueden ser arrojados en los contenedores municipales habituales;  tienen que ser recogidos selectivamente para optimizar la recuperación y reciclado de los componentes y materiales que los constituyen, y reducir el impacto en la salud humana y el medioambiente. El símbolo del cubo de basura tachado se marca sobre todos los productos para recordar al consumidor la obligación de separarlos para la recogida selectiva.

El consumidor debe contactar con la autoridad local o con el vendedor para informarse en relación a la correcta eliminación de su electrodoméstico viejo.

DECLARACIÓN DE CONFORMIDAD: Este dispositivo cumple con los requisitos de la Directiva de Baja Tensión 2014/35/EU y los requisitos de la directiva de Compatibilidad Electromagnética 2014/30/EU.

General Safety Instructions

1. This appliance can be used by children aged from 8 years and above and persons with reduced physical, sensory or mental capabilities or lack of experience and knowledge if they have been given supervision or instruction concerning use of the appliance in a safe way and understand the hazards involved. Children must never play with the appliance. Cleaning and user maintenance must never be carried out by children without supervision.
2. Children should be supervised to ensure that they do not play with the appliance.
3. Keep the appliance and the cable cord out of the reach of children less than 8 years old.
4. **WARNING:** In order to ensure your children's safety, please keep all packaging (plastic bags, boxes, polystyrene etc.) out of their reach.
5. If the supply cord is damaged it must be repaired by the Authorized Service Agent.
6. Never pull on the cord when unplugging.
7. Do not use the unit with a damaged cord or plug, or if it is not working properly.
8. Do not handle the appliance with wet hands.
9. Never immerse the appliance in water or any other liquid.

10. Make sure the appliance has been unplugged before cleaning.
 11. This appliance must be installed following the national regulations for electrical installations.
 12. This appliance is for household use only.
 13. In case that you need a copy of the instruction manual, you can ask for it writing an email to sonifer@sonifer.es
 14. **WARNING:** In case of misuse, there is a risk of possible injury.
- Do not operate any appliance with a damaged cord or plug, or after the appliance malfunctions, or in dropped or damaged in any manner. Follow warranty instructions.
 - Place fan on a flat, level surface to avoid tapping.
 - Do not operate the fan without the front grille attached.
 - Never insert fingers, pencils or any other object through the grille when fan is running.
 - Disconnect the plug when moving from one location to another.
 - Disconnect plug when removing guards for cleaning.
 - Be sure fan is on a stable, even surface when operating to avoid overturning.
 - **DO NOT** use fan in window. Rain may create an electrical hazard. Do not leave the fan operating adjacent to an area where water has been collected to avoid the potential of electrical hazard.
 - This product is only designed for use in living areas (and

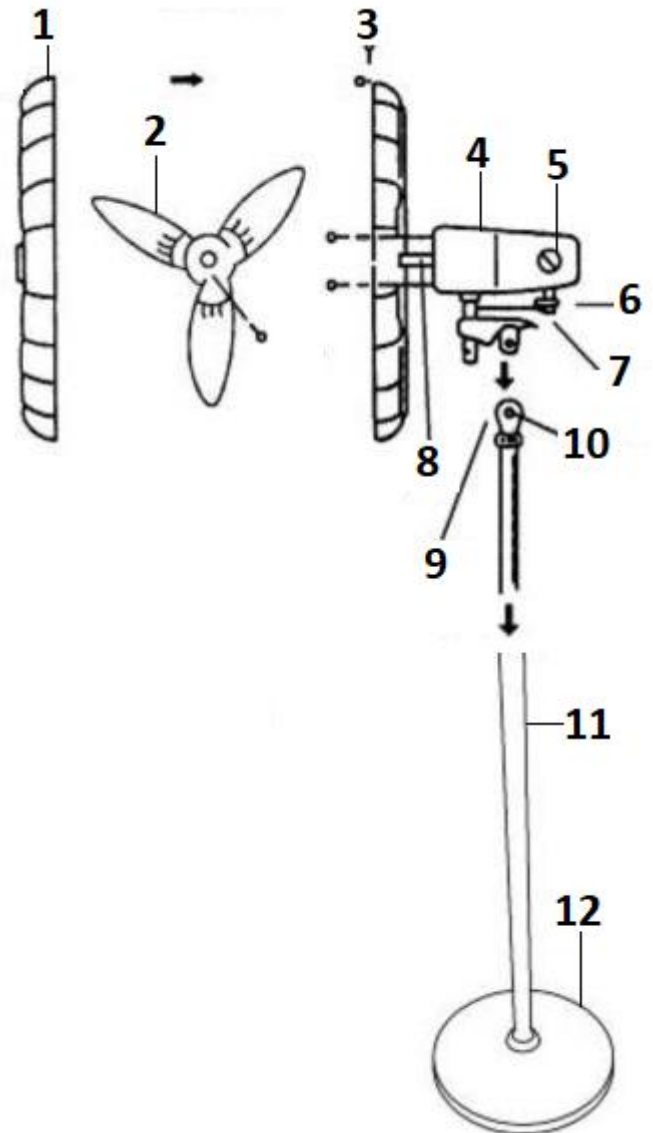
is not suitable for places constantly exposed to humidity).

- Do not place the fan near flames, cookers or heaters.
- Do not obstruct the air flow.

DESCRIPTION

1. Front grill.
2. Blade.
3. Rear grill.
4. Motor.
5. Speed control knob
6. Swing.
7. Swing selector.
8. Motor shaft.
9. Motor support.
10. Screw of motor adjust and tilt.
11. Mast.
12. Base.

- Remove the screw from bottom side of mast. Place mast on base and screw it by bottom side of the base.
- Put the fan motor on motor support of top of mast and fit it with the screw.
- Place the rear grill in front of motor and screw it. Put the blade in the motor shaft and assure it tightening its screw. To fix the front grill it is just necessary placing in front of rear grill and adjusts it with flanges of the frame.
- To amend the height of the fan just have to loosen up the screw which is perpendicular to mast and go up or go down until get the desired height. After that tighten the screw again.



OPERATING INSTRUCTIONS

- Step 1: Set the fan base on a level and stable surface.
- Step 2: Please make sure the Speed knob is in the 0 position. Plug cord into any standard AC outlet.
- Step 3: The speed is adjusted by moving the knob left or right to the desired setting (0-Off; 1-Low; 2-Medium; 3-High)
- Step 4: To connect swing function, unscrew the screw on bottom of motor and change of position as below pictures show.



No swing

Swing

- If you want to amend the tilt of fan head, loosen up a bit the screw on joint of motor head and mast, move motor head to desired tilt and tight again the screw.

FAN STORAGE

The fan can be stored in the off-season completely assembled or partially disassembled. It is important that store place is dry and safe.

- If you store it disassembled, we recommend using original box, or at least a box with appropriated dimensions.
- If you store it assembled or partially disassembled, cover the fan head to protect from dust.
- You always must empty water tank if you aren't going to use the fan for more than a week.

CLEANING AND MAINTENANCE

- Always unplug the fan before cleaning or disassembling.
- Use a damp cloth to clean the dust from the fan.
- Do not allow water to drip on or into the fan motor housing.
- Do not use any of the following as a cleaner: gasoline, thinner, or benzine.



Disposal of old electrical appliances.

The European directive 2002/96/EC on Waste Electrical and Electronic Equipment (WEEE), requires that old household electrical appliances must not be disposed of in the normal unsorted municipal waste stream. Old appliances must be collected separately in order to optimize the recovery and recycling of the materials they contain, and reduce the impact on human health and the environment.

The crossed out "wheeled bin" symbol on the product reminds you of your obligation, that when you dispose of the appliance, it must be separately collected.

Consumers should contact their local authority or retailer for information concerning the correct disposal of their old appliance.

DECLARATION OF CONFORMITY: This device complies with the requirements of the Low Voltage Directive 2014/35/EU and the requirements of the EMC directive 2014/30/EU.

CONSEILS GENERAUX DE SECURITE

1. Cet appareil peut être utilisé par des enfants 8 ans ou plus et des personnes présentant un handicap physique, sensoriel, mental ou moteur voire ne disposant pas des connaissances et de l'expérience nécessaires en cas de surveillance ou d'instructions sur l'usage de cet appareil en toute sécurité et de compréhension des risques impliqués. Les enfants ne doivent pas jouer avec l'appareil. Le nettoyage et la maintenance ne doivent pas être effectués par des enfants sans surveillance.
2. Les enfants doivent être surveillés afin de s'assurer qu'ils ne jouent pas avec cet appareil.
3. Gardez l'appareil et le câble à la portée des enfants de moins de 8 ans.
4. ATTENTION: Par mesure de sécurité vis-à-vis des enfants, ne laissez pas les emballages (sac en plastique, carton, polystyrène) à leur portée.
5. Si le cordon d'alimentation est endommagé, adressez-vous à un service technique agréé.
6. Ne débranchez jamais en tirant du cordon.
7. Ne jamais le faire fonctionner si le cordon ou la fiche sont abîmés ou si vous remarquez que l'appareil ne fonctionne pas correctement.
8. Ne pas manipuler l'appareil, les mains mouillées.
9. Ne jamais placer l'appareil près de l'eau ou autre liquide.

10. Avant de nettoyer l'appareil, vérifiez s'il est bien débranché.
11. L'appareil doit être installé suivant les normes nationales pour les installations électriques.
12. Cet appareil n'est apte que pour une utilisation domestique.
13. En cas qui vous avez besoin d'une copie du manuel d'instructions, vous pouvez le demander à l'adresse e-mail sonifer@sonifer.es
14. **AVERTISSEMENT:** En cas de mauvaise utilisation de l'appareil, il y a un risque de blessure.
 - Ne mettez jamais en marche un appareil ayant une prise ou un câble abîmé, ou après un dysfonctionnement de l'appareil, ou dans tous les cas s'il est tombé ou abîmé. Suivez les instructions de garantie.
 - Placez le ventilateur sur une surface stable et plane pour éviter qu'il soit bancal.
 - Ne mettez pas le ventilateur en marche sans attacher la grille frontale.
 - N'introduisez jamais de doigts, de crayons ou tout autre objet dans la grille lorsque le ventilateur fonctionne.
 - Débranchez la fiche lors d'un déplacement d'un lieu à un autre.
 - Débranchez la fiche lorsque vous retirez le système de protection pour le nettoyer.
 - Assurez-vous que le ventilateur se trouve sur une surface

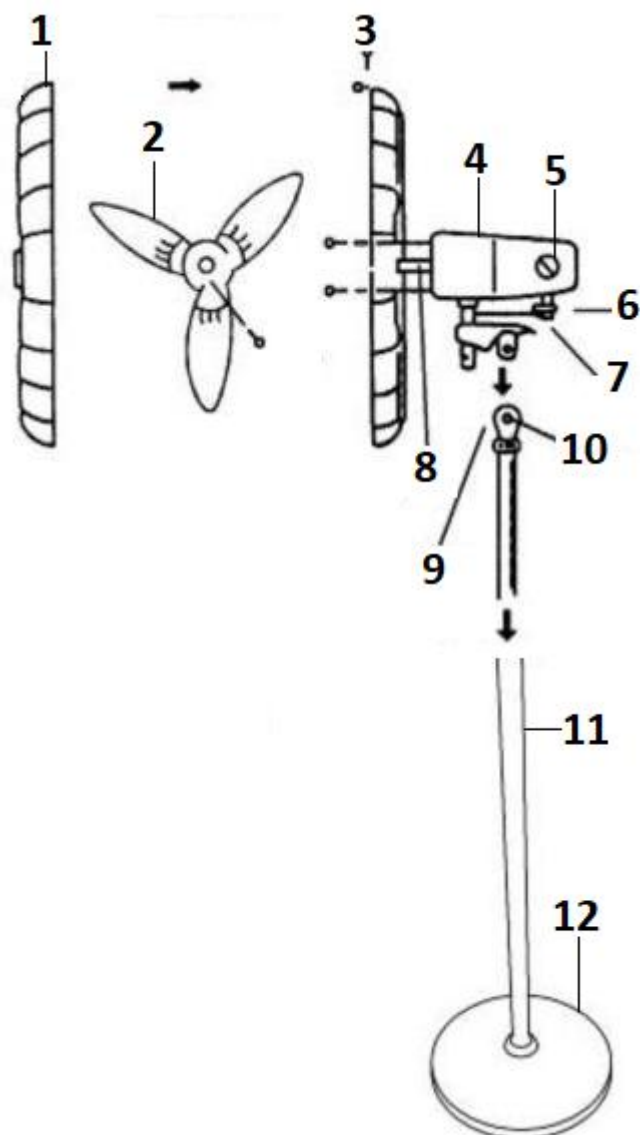
stable et plane lorsqu'il fonctionne pour éviter qu'il se renverse.

- **N'UTILISEZ JAMAIS** un ventilateur près d'une fenêtre. La pluie peut créer un danger électrique. Ne laissez pas le ventilateur fonctionner près d'un endroit où l'eau peut être stockée pour éviter tout danger électrique possible.
- Ce produit a été conçu uniquement pour une utilisation en zones habitables (et non pas pour des endroits constamment exposés à l'humidité).
- Ne jamais placer le ventilateur près de flammes, cuisinières ou appareils de chauffage.
- Ne pas obstruer le flux d'air.

DESCRIPTION

1. Grille de devant.
2. Lame métallique.
3. Grille d'arrière.
4. Moteur.
5. Bouton de commande de vitesse (arrière).
6. Osciller.
7. Sélecteur de rotation.
8. Arbre du moteur.
9. Support moteur.
10. La vis du moteur s'ajuste et s'incline.
11. Hampe.
12. Base.

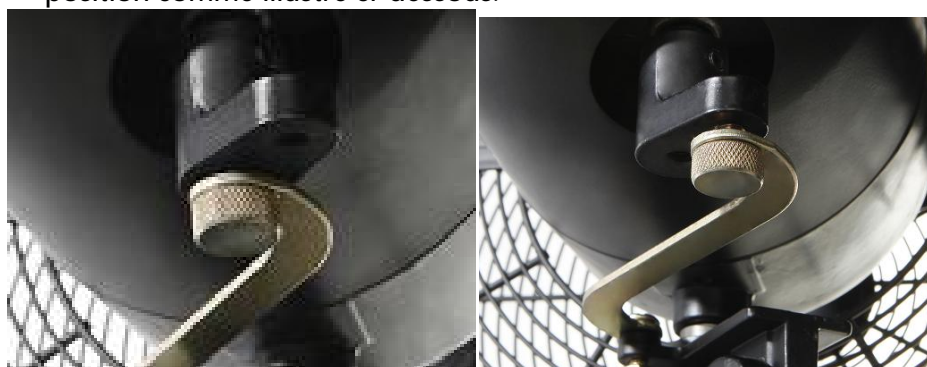
- Retirez la vis du bas du mât. Placez le mât sur la base et vissez-le au bas de la base.
- Placez le moteur du ventilateur sur le support moteur du haut du mât et fixez-le avec la vis.
- Placez la grille arrière devant le moteur et vissez-la. Placez la lame dans l'arbre du moteur et assurez-vous de serrer la vis. Pour fixer la grille avant, il est juste nécessaire de la placer devant la grille arrière et de l'ajuster avec les rebords du cadre.



- Pour modifier la hauteur du ventilateur, il suffit de desserrer la vis perpendiculaire au mât et de monter ou descendre jusqu'à obtenir la hauteur désirée. Après cela, resserrez la vis.

FONCTIONNEMENT

- 1^a étape: placez la base du ventilateur sur une surface plane et stable.
- 2^e étape: Assurez-vous que le bouton de vitesse est en position 0. Branchez le cordon dans n'importe quelle prise secteur standard.
- 3^e étape: La vitesse est ajustée en déplaçant le bouton à gauche ou à droite sur le réglage souhaité (0-OFF ; 1-Vitesse basse ; 2-V. Moyenne ; 3-V. Haute)
- 4^e étape : pour connecter la fonction d'orientation, dévissez la vis située sous le moteur et changez de position comme illustré ci-dessous.



No oscillation

Oscillation

- Si vous souhaitez modifier l'inclinaison de la tête du ventilateur, desserrez un peu la vis sur le joint de la tête du moteur et de la hampe, déplacez la tête du moteur sur l'inclinaison souhaitée et resserrez la vis.

RANGEMENT DU VENTILATEUR

Vous pouvez ranger le ventilateur pendant le reste de l'année, en le laissant complètement assemblé ou en le démontant partiellement. L'endroit où vous le rangez doit être un lieu sûr et sec.

- Si vous le rangez démonté, nous vous recommandons d'utiliser son carton d'emballage d'origine, ou au moins un carton aux dimensions appropriées.
- Si vous le rangez assemblé ou partiellement démonté, recouvrez la tête du ventilateur pour le protéger de la poussière.
- Vous devez toujours vider le réservoir d'eau si vous n'utilisez pas le ventilateur pendant plus d'une semaine.

NETTOYAGE

Suivez ces instructions pour une utilisation sûre et appropriée de ce ventilateur électrique.

N'oubliez pas :

- Débrancher le ventilateur avant de le démonter ou de le nettoyer.
- Utilisez un chiffon humide pour nettoyer le ventilateur
- Éviter que 'il tombe ou que de l'eau rentre dans la carcasse du moteur.
- Ne pas employer d'essence, de dissolvants, ni de benzène pour le nettoyer.



Enlèvement des appareils ménagers usagés.

La directive européenne 2002/96/EC sur les Déchets des Equipements Electriques et Electroniques (DEEE), exige que les appareils ménagers usages ne soient pas jetés dans le flux normal des déchets municipaux. Les appareils usagés doivent être collectés séparément afin d'optimiser le taux de récupération et le recyclage des matériaux qui les composent, et réduire l'impact sur la santé humaine et l'environnement. Le symbole de la poubelle barrée est apposée sur tous les produits pour rappeler les obligations de collète séparée. Les consommateurs devront contacter les autorités locales ou leur revendeur concernant la démarche à suivre pour l'enlèvement de leur vieil appareil.

DÉCLARATION DE CONFORMITÉ: Cet appareil est conforme aux exigences de la Directive Basse Tension 2014/35/EU et aux exigences de la directive EMC 2014/30/EU.

CONSELHOS DE SEGURANÇA

1. Este aparelho pode ser usado por crianças maiores de 8 anos e por pessoas com capacidades físicas, sensoriais ou mentais reduzidas ou com falta de experiência e conhecimento, sempre que lhes seja dada a supervisão apropriada ou instruções para a utilização do aparelho de forma segura e de modo a que compreendam os perigos inerentes. Não deixe que crianças brinquem com o aparelho. Não permita a limpeza e manutenção do aparelho pelo utilizador a crianças sem vigilância.
2. As crianças deverão ser supervisionadas, para se assegurar de que não brincam com a unidade.
3. Mantenha o aparelho e o seu cabo fora do alcance de crianças menores de 8 anos.
4. **PRECAUÇÃO:** Para a segurança dos seus filhos, não deixe partes da embalagem (sacos plásticos, papelão, esferovite, etc.) ao alcance dos mesmos.
5. Se o cabo de ligação estiver danificado recorra a um serviço técnico autorizado.
6. Nunca desligue o aparelho puxando pelo cabo.
7. Não ponha em funcionamento se o cabo ou a ficha estiverem estragados ou se observa que o aparelho não funciona correctamente.
8. Não utilize o aparelho com as mãos molhadas.
9. Não mergulhe o aparelho em água nem em nenhum outro líquido.

10. Antes de efectuar a sua limpeza comprove que o aparelho está desligado.
11. O aparelho deve ser instalado de acordo com a regulamentação nacional para instalações eléctricas.
12. Este aparelho destina-se apenas a uso doméstico.
13. No caso em que você precisa de uma cópia do manual de instruções, você pode perguntar para ele por a escrita um e-mail para sonifer@sonifer.es.
14. **ATENÇÃO:** Em caso de utilização incorreta do aparelho, há um risco de possíveis lesões.
 - Não utilize nenhum aparelho com um fio ou ficha danificados, ou depois do aparelho ter avariado, ou tenha caído ao chão ou sido danificado de qualquer maneira. Siga as instruções da garantia.
 - Coloque a ventoinha sobre uma superfície plana e nivelada para evitar a sua inclinação.
 - Não utilize a ventoinha sem a grelha de protecção dianteira colocada.
 - Nunca introduza dedos, lápis ou quaisquer outros objectos através da grelha de protecção quando a ventoinha estiver a funcionar.
 - Retire a ficha da tomada eléctrica quando mover a ventoinha de um local para o outro.
 - Desligue a ficha da tomada eléctrica quando retirar as grelhas de protecção para limpar a ventoinha.
 - Certifique-se de que a ventoinha se encontra numa

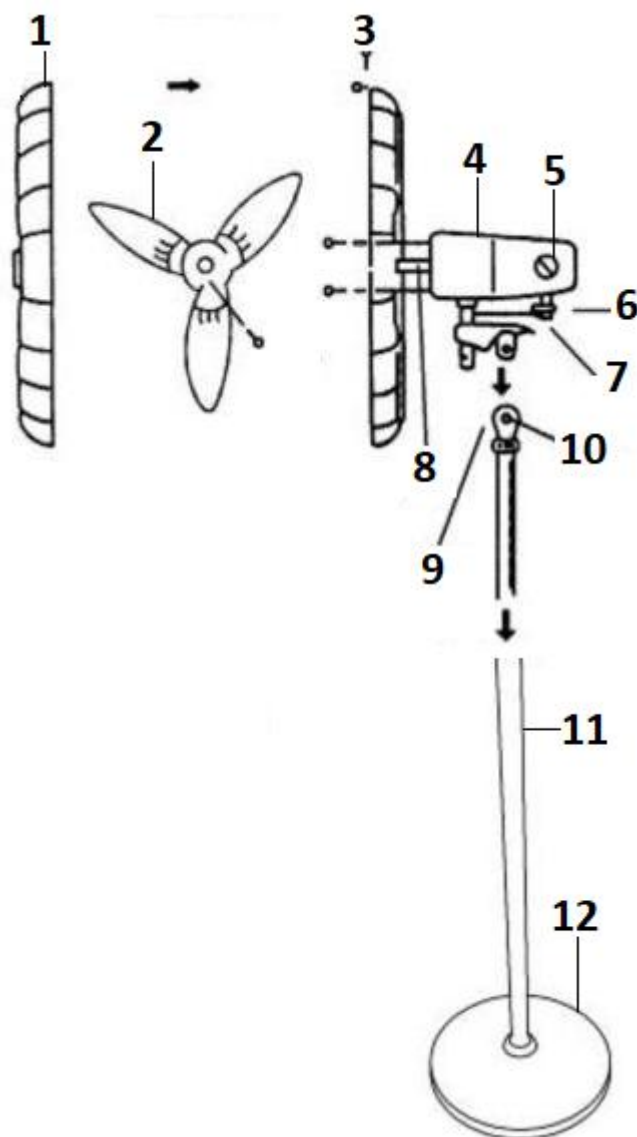
superfície estável e plana quando estiver a funcionar para evitar a queda da mesma.

- **NÃO** utilize a ventoinha colocada sobre o parapeito de uma janela. A chuva pode criar um risco de choque eléctrico. Não deixe a ventoinha a funcionar perto de uma área onde se acumulou água para evitar um potencial risco eléctrico.
- Este produto foi concebido unicamente para uma utilização em zonas habitáveis (e não para locais constantemente expostos à humidade).
- Não coloque a ventoinha perto de chamas, fogões ou de aparelhos de aquecimento.
- Não obstrua o fluxo de ar.

DESCRIÇÃO

1. Grelha frontal.
2. Lâmina metálica.
3. Grelha traseira.
4. Motor.
5. Botão de controle de velocidade (lado traseiro).
6. Oscilação.
7. Seletor de oscilação.
8. Eixo do motor.
9. Suporte de motor.
10. Parafuso do ajuste e inclinação do motor.
11. Mastro.
12. Base.

- Remova o parafuso do lado inferior do mastro. Coloque o mastro na base e aperte-o pelo lado inferior da base.
- Coloque o motor do ventilador no suporte do motor do topo do mastro e encaixe-o com o parafuso.
- Coloque a grade traseira na frente do motor e aperte-a. Coloque a lâmina no eixo do motor e assegure-se de apertar o parafuso. Para



consertar a grade frontal é necessário apenas colocar na frente da grade traseira e ajustá-lo com flanges do quadro.

- Para alterar a altura do ventilador basta soltar o parafuso que é perpendicular ao mastro e subir ou descer até obter a altura desejada. Depois disso aperte o parafuso novamente.

INSTRUÇÕES DE FUNCIONAMIENTO

- Passo 1 : Coloque a base do ventilador em uma superfície nivelada e estável.
- Passo 2 : Por favor, certifique-se de que o botão velocidade esteja na posição 0. Conecte o cabo em qualquer tomada CA padrão.
- Passo 3 : A velocidade é ajustada movendo o botão para a esquerda ou direita até a configuração desejada (0-Off; 1-Low; 2-Medium; 3-High).
- Passo 4: Para ligar a função de oscilação, desparafuse o parafuso na parte inferior do motor e mude de posição como mostrado abaixo nas imagens.



No oscilação



Oscilação

- Se você quiser alterar a inclinação da cabeça do ventilador, solte um pouco o parafuso na junta da cabeça do motor e do mastro, mova a cabeça do motor para a inclinação desejada e aperte novamente o parafuso.

ARMAZENAMENTO DA VENTONINHA

A ventoinha pode ser armazenada durante o resto do ano completamente montada ou parcialmente desmontada. É importante que o local onde se armazena seja um lugar seco e seguro.

- Se a armazenar desmontada, recomendamos-lhe que para isso empregue a sua caixa original, ou pelo menos uma caixa com as dimensões apropriadas.
- Se a armazenar montada ou parcialmente desmontada, cubra a cabeça da ventoinha para protegê-la do pó.
- Você sempre deve esvaziar o tanque de água se não for usar o ventilador por mais de uma semana.

LIMPIEZA/MANUTENÇÃO

Sigue las intruções para uma utilização segura e apropriada desta ventoinha eléctrica.

Não se esqueça:

- Desligar a ventoinha antes de proceder à sua desmontagem ou limpeza.
- Use um pano úmido para limpar o ventilador
- Impedir que caia ou entre água na carcassa do motor.
- Não empregar nem gasolina, nem dissolventes, nem benzeno na sua limpeza.



Recolha dos eletrodomésticos.

A diretiva Europeia 2002/96/CE referente à gestão de resíduos de aparelhos elétricos e eletrônicos (RAEE), prevê que os eletrodomésticos não devem ser escoados no fluxo normal dos resíduos sólidos urbanos. Os aparelhos desatualizados devem ser recolhidos separadamente para otimizar a taxa de recuperação e reciclagem dos materiais que os compõem e impedir potenciais danos para a saúde humana e para o ambiente. O símbolo constituído por um contendor de lixo barrado com uma cruz deve ser colocado em todos os produtos por forma a recordar a obrigatoriedade de recolha separada. Os consumidores devem contactar as autoridades locais ou os pontos de venda para solicitar informação referente ao local apropriado onde devem depositar os eletrodomésticos velhos.

DECLARAÇÃO DE CONFORMIDADE: Este dispositivo está em conformidade com as exigências da Directiva de Baixa Tensão 2014/35/EU e os requisitos da directiva EMC 2014/30/EU.