



MINI RADIADOR DE ACEITE - MANUAL DE INSTRUCCIONES
JUNIOR OIL FILLED RADIATOR - INSTRUCTION MANUAL
MINI RADIATEUR À HUILE - MANUEL D'INSTRUCTIONS
RADIADOR CHEIO DE ÓLEO JUNIOR - MANUAL DE INSTRUÇÕES



RO 710C

Sonifer,S.A. Avenida de Santiago, 86
30007 Murcia España
E-mail: sonifer@sonifer.es
MADE IN P.R.C.

Lea atentamente este manual antes de utilizar este aparato y guárdelo para futuras consultas. Sólo así podrá obtener los mejores resultados y la máxima seguridad de uso.

Read this manual carefully before running this appliance and save it for reference in order to obtain the best results and ensure safe use.

Veillez lire attentivement ce manuel avant d'utiliser cet appareil et conservez-le pour toute consultation future. C'est la seule façon d'obtenir les meilleurs résultats et une sécurité optimale d'utilisation.

Leia este manual cuidadosamente antes de utilizar este aparelho e guarde-o para consulta futura. Só assim, poderá obter os melhores resultados e a máxima segurança na utilização.

Este producto está indicado únicamente en lugares abrigados o para una utilización puntual.

This product is only suitable for well insulated spaces or occasional use.

Ce produit ne peut être utilisé que dans des locaux bien isolés ou de manière occasionnelle.

Este produto é adequado apenas para espaços bem isolados espaços ou utilização ocasional.

INDICACIONES DE SEGURIDAD


Antes de la puesta en funcionamiento de este aparato lea detenidamente el manual de instrucciones y guárdelo para futuras consultas, así como la garantía, el recibo de pago y si es posible también el embalaje exterior e interior. En caso de dejar el aparato a terceros, también entregue el manual de instrucciones.

Generales:

1. Este aparato pueden utilizarlo niños con edad de 8 años y superior y personas con capacidades físicas, sensoriales o mentales reducidas o falta de experiencia y conocimiento, si se les ha dado la supervisión o formación apropiadas respecto al uso del aparato de una manera segura y comprenden los peligros que implica. Los niños no deben jugar con el aparato. La limpieza y el mantenimiento a realizar por el usuario no deben realizarlo los niños sin supervisión.
2. Se deberá supervisar a los niños para asegurarse de que no juegan con este aparato.
3. PRECAUCIÓN: Para la seguridad de sus niños no deje material de embalaje (bolsas de plástico, cartón, polietileno etc.) a su alcance.

4. Si el cable de alimentación está dañado, debe ser sustituido por el fabricante, el servicio técnico o cualquier otro profesional cualificado.
5. No desconecte nunca tirando del cable.
6. No lo ponga en funcionamiento si el cable o el enchufe están dañados o si observa que el aparato no funciona correctamente.
7. No manipule el aparato con las manos mojadas.
8. No sumergir el aparato en agua o cualquier otro líquido.
9. Antes de su limpieza observe que el aparato está desconectado.
10. El aparato debe instalarse de acuerdo con la reglamentación nacional para instalaciones eléctricas.
11. Este aparato es sólo para uso doméstico.
12. En caso de necesitar una copia del manual de instrucciones, puede solicitarla por correo electrónico a través de sonifer@sonifer.es

Específicas:

1.  No cubrir el aparato. **ADVERTENCIA:** En orden de evitar un sobrecalentamiento, no cubrir el aparato de calefacción.

2. Los niños menores de 3 años deben mantenerse fuera del alcance del aparato a menos que sean continuamente supervisados.
3. Los niños desde 3 años y menores de 8 años deben sólo encender/apagar el aparato siempre que éste haya sido colocado o instalado en su posición de funcionamiento normal prevista y que sean supervisados o hayan recibido instrucciones relativas al uso del aparato de una forma segura y entiendan los riesgos que el aparato tiene. Los niños desde 3 años y menores de 8 años no deben enchufar, regular y limpiar el aparato o realizar operaciones de mantenimiento.
4. PRECAUCIÓN: Algunas partes de este aparato pueden ponerse muy calientes y causar quemaduras. Debe ponerse atención particular cuando los niños y las personas vulnerables estén presentes.
5. El aparato no debe colocarse inmediatamente debajo de una base de toma de corriente.
6. No situar el aparato próximo a paredes, mobiliario, entelados, cortinas, ropas de cama y otros materiales inflamables ya que hay riesgo de incendio.
7. No usar este aparato de calefacción en el entorno inmediato de una bañera, ducha o piscina.
8. Este radiador se llena con una cantidad exacta de aceite especial. Las reparaciones que requieran la

apertura del contenedor de aceite sólo deben ser realizadas por el fabricante o su servicio autorizado, quienes deberían ser avisados si el radiador tiene escape de aceite.

9. Cuando se deshaga del aparato, deberá seguir las disposiciones concernientes al deshecho de aceite.

10. Desconecte siempre el radiador de la toma de red cuando no se esté utilizando o cuando se esté limpiando.

11. Mantenga el aparato a 90 cm de distancia como mínimo de objetos, paredes, cortinas etc.

12. No intente abrir las láminas que contienen aceite.

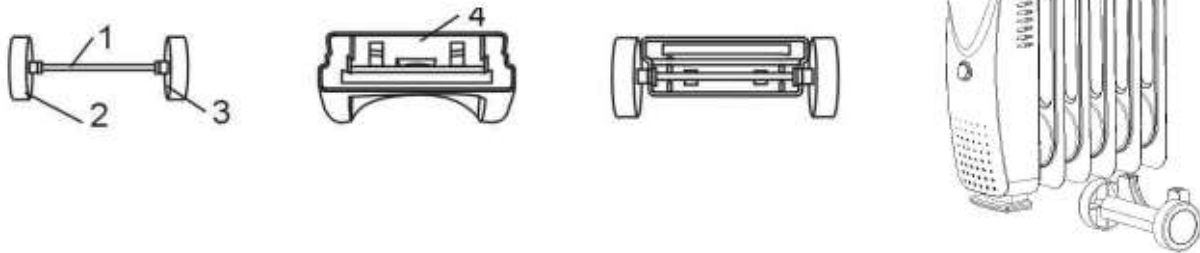
13. Mantenga limpio el aparato. No introduzca objetos en las ranuras de ventilación, ya que esto podría provocar descargas eléctricas, incendios o daños al radiador.

- *Las imágenes que contiene este manual son sólo para su referencia. El producto que ha adquirido puede variar de las mismas.*

MONTAJE RADIADOR

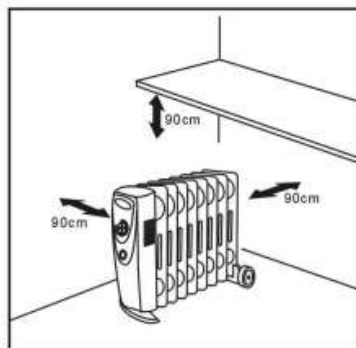
Colocación de las ruedas:

No ponga en funcionamiento el radiador sin fijar correctamente las ruedas. Introduzca la pieza 1 en las dos ruedas, 2 y 3. Encaje la pieza número 4 en la pieza 1. El conjunto de las ruedas ya está correctamente ensamblado. A continuación, fije las ruedas en el cuerpo del radiador de aceite.



INSTRUCCIONES DE FUNCIONAMIENTO

Sitúe el radiador en el suelo al menos a 90 cm de la pared y de otros objetos como muebles, cortinas o plantas.



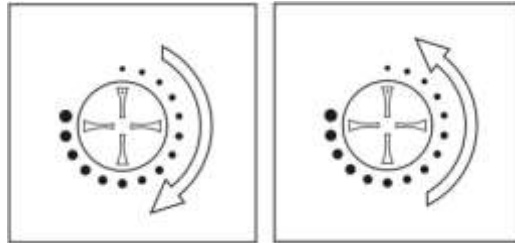
Con el interruptor de encendido en OFF, conecte el radiador a la red eléctrica. Para encenderlo, coloque el interruptor en posición ON.

EMPLEO DEL TERMOSTATO

El termostato mantendrá automáticamente la temperatura ambiente que usted desee.

- Gire la ruleta del termostato en el sentido de las agujas del reloj hasta que oiga un "click". Este sonido indica que el radiador está activado y que el piloto está encendido. Siga girando la ruleta del termostato en el mismo sentido hasta el final.
- Cuando se encienda el piloto, se activará el radiador.

- Cada vez que gire la ruleta del termostato en el sentido de las agujas del reloj, aumentará siempre la temperatura establecida. Cada vez que gire en el sentido inverso a las agujas del reloj, la temperatura establecida disminuirá. El termostato encenderá y apagará el radiador automáticamente.



NOTA: Este radiador contiene aceite y se enfriará lentamente tras su apagado. Antes de trasladarlo, espere a que se enfríe y utilice siempre el asa incorporada.

LIMPIEZA DEL RADIADOR

- Antes de proceder a su limpieza, desconéctelo de la toma eléctrica.
- Limpie la parte exterior del aparato con un paño humedecido y a continuación séquelo con un paño seco.
- No use ceras ni abrillantadores. Pueden reaccionar con el calor y provocar la decoloración de aquellas partes en las que se hayan aplicado.

ALMACENAJE DEL RADIADOR

- Conserve la caja para guardar el aparato una vez se haya dejado de utilizar.
- Limpie el radiador siguiendo las instrucciones de limpieza comentadas anteriormente.
- Desmunte las ruedas.
- Coloque el radiador y las ruedas en la caja original y guarde en un lugar fresco y seco.
- Si quiere conservar el aparato completamente montado, asegúrese de cubrirlo para así protegerlo del polvo.



Eliminación del electrodoméstico viejo.

En base a la Norma europea 2002/96/CE de Residuos de aparatos Eléctricos y Electrónicos (RAEE), los electrodomésticos viejos no pueden ser arrojados en los contenedores municipales habituales; tienen que ser recogidos selectivamente para optimizar la recuperación y reciclado de los componentes y materiales que los constituyen, y reducir el impacto en la salud humana y el medioambiente. El símbolo del cubo de basura tachado se marca sobre todos los productos para recordar al consumidor la obligación de separarlos para la recogida selectiva.

El consumidor debe contactar con la autoridad local o con el vendedor para informarse en relación a la correcta eliminación de su electrodoméstico viejo.

DECLARACIÓN DE CONFORMIDAD:

Este dispositivo cumple con los requisitos de la Directiva de Baja Tensión 2014/35/EU y los requisitos de la directiva de Compatibilidad Electromagnética 2014/30/EU.

Este producto está indicado únicamente en lugares abrigados o para una utilización puntual.

Partida RO 710 C	Símbolo	Valor	Unidad	Partida RO 710 C	Unidad
Potencia calorífica				Tipo de aportación de calor, únicamente para los aparatos de calefacción local eléctricos de acumulación (seleccione uno)	
Potencia calorífica nominal	P_{nom}	0.7	KW	Control manual de la carga de calor, con termostato integrado	N/A
Potencia calorífica mínima (indicativa)	P_{min}	0.7	KW	Control manual de la carga de calor con respuesta a la temperatura interior o exterior	N/A
Potencia calorífica máxima continuada	$P_{max,c}$	0.7	KW	Control electrónico de la carga de calor con respuesta a la temperatura interior o exterior	N/A
Consumo auxiliar de electricidad				Potencia calorífica asistida por ventiladores	N/A
A potencia calorífica nominal	el_{max}	0	KW	Tipo de control de potencia calorífica / de temperatura interior (seleccione uno)	
A potencia calorífica mínima	el_{min}	0	KW	Potencia calorífica de un solo nivel, sin control de temperatura interior	NO
En modo de espera	el_{SB}	0	W	Dos o más niveles manuales, sin control de temperatura interior	NO
				Con control de temperatura interior mediante termostato mecánico	SÍ
				Con control electrónico de temperatura interior	NO
				Control electrónico de temperatura interior y temporizador diario	NO
				Control electrónico de temperatura interior y temporizador semanal	NO
				Otras opciones de control (pueden seleccionarse varias)	
				Control de temperatura interior con detección de presencia	NO
				Control de temperatura interior con detección de ventanas abiertas	NO
				Con opción de control a distancia	NO
				Con control de puesta en marcha adaptable	NO
				Con limitación de tiempo de funcionamiento	NO
				Con sensor de lámpara negra	NO
Información de contacto	SONIFER SA. Avenida de Santiago 86, 30007, Murcia. Spain.				

SAFETY INSTRUCTIONS


Read the operating instructions carefully before putting the appliance into operation and keep the instructions including the warranty, the receipt and, if possible, the box with the internal packing. If you give this device to other people, please also pass on the operating instructions.

General:

1. This appliance can be used by children aged from 8 years and above and persons with reduced physical, sensory or mental capabilities or lack of experience and knowledge if they have been given supervision or instruction concerning use of the appliance in a safe way and understand the hazards involved. Children must never play with the appliance. Cleaning and user maintenance must never be carried out by children without supervision.
2. Children should be supervised to ensure that they do not play with the appliance.

3. **WARNING:** In order to ensure your children's safety, please keep all packaging (plastic bags, boxes, polystyrene etc.) out of their reach.
4. If the supply cord is damaged it must be repaired by the Authorized Service Agent in order to avoid hazards.
5. Never pull on the cord when unplugging.
6. Do not use the unit with a damaged cord or plug, or if it is not working properly.
7. Do not handle the appliance with wet hands.
8. Never immerse the appliance in water or any other liquid.
9. Make sure the appliance has been unplugged before cleaning.
10. This appliance must be installed following the national regulations for electrical installations.
11. This appliance is for household use only.
12. In case that you need a copy of the instruction manual, you can ask for it writing an email to sonifer@sonifer.es.
13. **WARNING:** In case of misuse, there is a risk of possible injury.

Specific:

1. The meaning of figure  in marking is "DO NOT COVER". WARNING: In order to avoid overheating, do not cover the heater.
2. Children of less than 3 years should be kept away unless continuously supervised.
3. Children aged from 3 years and less than 8 years shall only switch on/off the appliance provided that it has been placed or installed in its intended normal operating position and they have been given supervision or instruction concerning use of the appliance in a safe way and understand the hazards involved. Children aged from 3 years and less than 8 years shall not plug in, regulate and clean the appliance or perform user maintenance.
4. CAUTION: Some parts of this product can become very hot and cause burns. Particular attention has to be given where children and vulnerable people are present.
5. The device should not be placed immediately below a socket base.
6. Do not place a heater in use near curtains, furniture, wood panelling or combustible material which can deteriorate with heat.

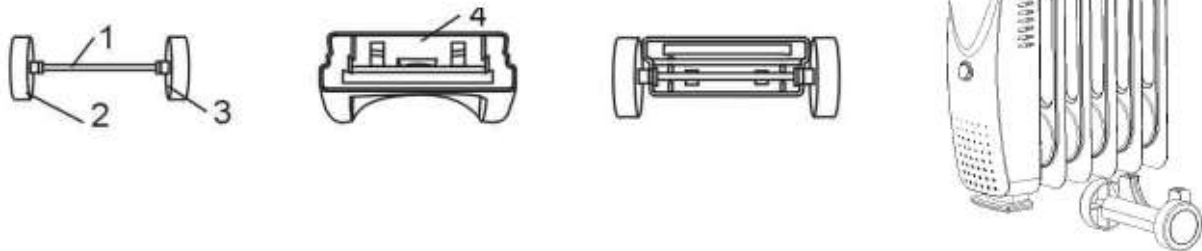
7. Do not use this heater in the immediate vicinity of a bath, shower or pool.
8. This radiator is filled with an exact amount of special oil. Repairs that require opening the container of oil should only be undertaken by the manufacturer or its authorized service, which should be notified if your radiator is leaking oil.
9. Regulations concerning the disposal of the oil when scraping the appliance have to be followed.
10. Always disconnect the heater from the main supply when not in use and when cleaning.
11. Keep the heater a distance of at least 90cm from any combustible material such as furniture, curtains, bedding, cloths or papers.
12. Do not attempt to open any part of the oil fins.
13. Keep the heater clean. Do not allow objects to enter the ventilation, as this may cause electric shock, fire or damage the heater.

- ***The pictures in this manual are only for your reference. The product you purchased may vary thereof.***

SETUP

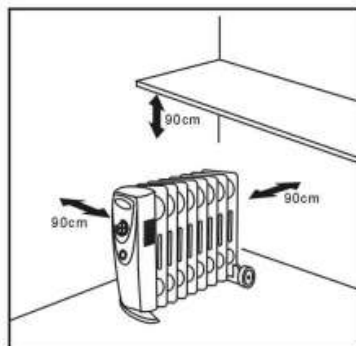
Installation of wheels:

Do not operate the heater without the wheels fixed correctly. Insert part 1 into the wheels 2 and 3. Fit part 4 into part 1. Wheel set is finished. Then fit them onto the body of oil filled radiator.



Operating Instructions

Place the heater on the floor at least 90 cm away from the wall and any other objects such as furniture, curtains or plants.



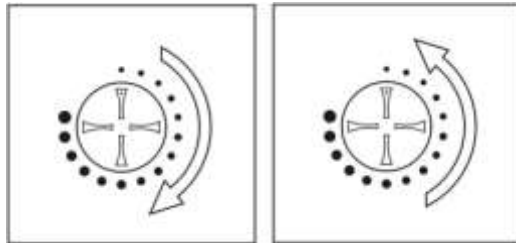
With the power switch in the OFF position, plug in the heater. Switch in the ON position for heating.

USING THE THERMOSTAT

The thermostat will automatically maintain your desired room temperature.

- Turn the thermostat control clockwise all the way round until you hear a "click", this sounds indicates that the heater is activated, the pilot lights is ON. Continue turning the thermostat clockwise to its highest setting.
- When the pilot light is ON, the heater is activated.

- Turning the thermostat clockwise will always increase the set temperature. Turning it anticlockwise will decrease the set temperature. The thermostat will automatically turn the heater on and off.



NOTE: This heater is oil filled and will cool down slowly after the power is switched off. Allow the heater to cool down before moving and always use the built-in handle

CLEANING YOUR OIL RADIATOR

1. Always disconnect the heater from the mains supply before cleaning.
2. Clean the outside of the heater by wiping with a damp cloth and buff with a dry cloth.
3. DO NOT use waxes or polishes as these may react with the heater and cause discolouration.

STORING YOUR OIL RADIATOR

1. Save the box for off season storage.
2. Clean the heater following the cleaning instructions above.
3. Remove the wheel base assemblies.
4. Place the radiator, and wheel assemblies in the original box, and store in a cool and dry place.
5. If you choose to store your heater fully assembled, be sure to cover it to protect it from dust.



Disposal of old electrical appliances.

The European directive 2002/96/EC on Waste Electrical and Electronic Equipment (WEEE), requires that old household electrical appliances must not be disposed of in the normal unsorted municipal waste stream. Old appliances must be collected separately in order to optimize the recovery and recycling of the materials they contain, and reduce the impact on human health and the environment.

The crossed out "wheeled bin" symbol on the product reminds you of your obligation, that when you dispose of the appliance, it must be separately collected.

Consumers should contact their local authority or retailer for information concerning the correct disposal of their old appliance.

DECLARATION OF CONFORMITY:

This device complies with the requirements of the Low Voltage Directive 2014/35/EU and the requirements of the EMC directive 2014/30/EU.

This product is only suitable for well insulated spaces or occasional use

Item RO 710 C	Symbol	Value	Unit	Item RO 710 C	Unit
Heat output				Type of heat input, for electric storage local space heaters only (select one)	
Nominal heat output	P_{nom}	0.7	KW	manual heat charge control, with integrated thermostat	N/A
Minimum heat output (indicative)	P_{min}	0.7	KW	manual heat charge control with room and/or outdoor temperature feedback	N/A
Maximum continuous heat output	$P_{max,c}$	0.7	KW	electronic heat charge control with room and/or outdoor temperature feedback	N/A
Auxiliary electricity consumption				fan assisted heat output	
At nominal heat output	el_{max}	0	KW	Type of heat output/room temperature control (select one)	
At minimum heat output	el_{min}	0	KW	single stage heat output and no room temperature control	NO
In standby mode	el_{SB}	0	W	Two or more manual stages, no room temperature control	NO
				with mechanic thermostat room temperature control	YES
				with electronic room temperature control	NO
				electronic room temperature control plus day timer	NO
				electronic room temperature control plus week timer	NO
				Other control options (multiple selections possible)	
				room temperature control, with presence detection	NO
				room temperature control, with open window detection	NO
				with distance control option	NO
				with adaptive start control	NO
				with working time limitation	NO
				with black bulb sensor	NO
Contact details info	SONIFER SA. Avenida de Santiago 86, 30007, Murcia. Spain.				

CONSEILS DE SECURITE


Lisez attentivement ce mode d'emploi avant de mettre l'appareil en marche pour la première fois. Conservez le mode d'emploi ainsi que le bon de garantie, votre ticket de caisse et si possible, le carton avec l'emballage se trouvant à l'intérieur. Si vous remettez l'appareil à des tiers, veuillez-le remettre avec son mode d'emploi.

GENERAUX :

1. Cet appareil peut être utilisé par des enfants 8 ans ou plus et des personnes présentant un handicap physique, sensoriel, mental ou moteur voire ne disposant pas des connaissances et de l'expérience nécessaires en cas de surveillance ou d'instructions sur l'usage de cet appareil en toute sécurité et de compréhension des risques impliqués. Les enfants ne doivent pas jouer avec l'appareil. Le nettoyage et la maintenance ne doivent pas être effectués par des enfants sans surveillance.
2. Les enfants doivent être surveillés afin de s'assurer qu'ils ne jouent pas avec cet appareil.
3. ATTENTION: Par mesure de sécurité vis-à-vis des enfants, ne laissez pas les emballages (sac en plastique, carton, polystyrène) à leur portée.

4. Si le cordon d'alimentation est endommagé, adressez-vous à un service technique agréé afin d'éviter un danger.
5. Ne débranchez jamais en tirant du cordon.
6. Ne jamais le faire fonctionner si le cordon ou la fiche sont abîmés ou si vous remarquez que l'appareil ne fonctionne pas correctement.
7. Ne pas manipuler l'appareil, les mains mouillées.
8. Ne jamais placer l'appareil près dans l'eau ou autre liquide.
9. Avant de nettoyer l'appareil, vérifiez s'il est bien débranché.
10. L'appareil doit être installé suivant les normes nationales pour les installations électriques.
11. Cet appareil n'est apte que pour une utilisation domestique.
12. En cas où vous avez besoin d'une copie du manuel d'instructions, vous pouvez le demander à l'adresse e-mail sonifer@sonifer.es.
13. **AVERTISSEMENT:** En cas de mauvaise utilisation de l'appareil, il y a un risque de blessure.

MESURES DE SÉCURITÉ IMPORTANTES :

1. Ce symbole reporté sur les étiquettes signifie  "NE PAS COUVRIR". ATTENTION : ne le couvrez jamais afin d'éviter une surchauffe.
2. Enfants moins de 3 ans doivent être gardés hors de la portée de l'appareil à moins constamment surveillés.
3. Enfants de 3 ans et de moins de 8 ans ne devraient allumer / éteindre l'appareil s'il a été placé ou installé dans sa position normale de fonctionnement et à condition qu'ils soient supervisés ou ont reçu des instructions sur l'utilisation de l'appareil dans un coffre-fort et comprendre les risques que l'appareil a. Les enfants de 3 ans et de moins de 8 ans doivent pas être branché régulière et propre de l'appareil ou d'effectuer l'entretien.
4. ATTENTION: Certaines pièces de cet appareil peut chauffer et causer des brûlures. Il faut veiller en particulier où les enfants et les personnes vulnérables sont présents.
5. Le dispositif ne doit pas être placé juste en dessous une base de socket.
6. Ne pas placer un appareil de chauffage utilisé à proximité de rideaux, meubles, boiseries ou matériau combustible qui peut se détériorer avec la chaleur.

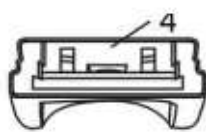
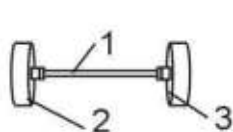
7. Ne pas utiliser cet appareil à proximité immédiate d'un bain, douche ou la piscine
8. Ce radiateur est rempli d'une quantité exacte d'huile spéciale. Des réparations qui nécessitent l'ouverture du contenant d'huile ne doivent être effectués par le fabricant ou son service agréé, qui doit être avisé si votre radiateur est fuite d'huile.
9. Les règlementes concernant les déchets d'huile quand vous souhaitez vous défaire du radiateur.
10. L'appareil doit être installé de sorte que les interrupteurs, thermostats, prise de branchement mobile ne puissent pas être touchés, directement ou indirectement, par une personne qui se trouve dans la baignoire ou sous la douche.
11. Respectez une distance de sécurité de 90cm au moins, entre le radiateur et tout objet combustible (meuble, rideau, drap de lit, vêtement ou papier).
12. N'essayez jamais d'ouvrir les ailerons remplis d'huile.
13. Maintenez le radiateur propre. N'introduisez aucun objecte dans la grille de ventilation car cela pourrait provoquer une décharge électrique, un incendie ou endommager le radiateur.

- *Les images de ce manuel sont seulement pour votre référence. Le produit que vous avez acheté peut varier de celle-ci.*

MONTAGE

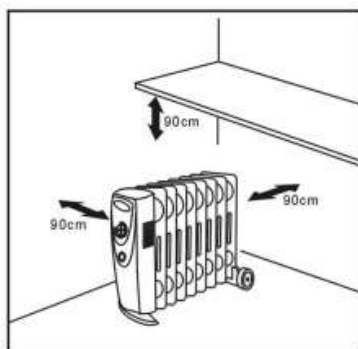
Installation des roués

Ne faites pas fonctionner le radiateur sans avoir fixé correctement les roues. Introduisez l'élément 1 dans les deux roues (éléments 2 et 3). Adaptez l'élément 4 sur l'élément 1. L'installation des roues est terminée. Ensuite, installez-les sur le corps du radiateur à huile.



INSTRUCTIONS DE FONCTIONNEMENT

Respectez une distance de 90 cm au moins entre le radiateur et le mur ou tout autre objet (un meuble, un rideau ou une plante...)



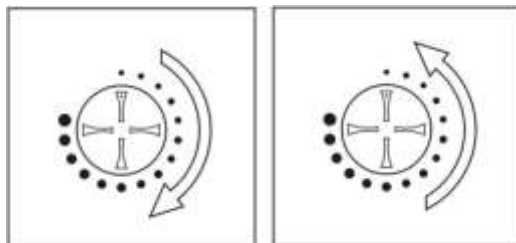
Branchez l'appareil, en laissant l'interrupteur sur la position OFF. Pour que l'appareil fonctionne, placez l'interrupteur sur ON.

POUR UTILISER LE THERMOSTAT

Le thermostat maintiendra la température ambiante que vous aurez choisie.

- Faites tourner la roulette du thermostat dans le sens des aiguilles d'une montre jusqu'à ce que vous entendiez un « click », ce son vous indique que le radiateur fonctionne, le voyant lumineux est allumé. Continuez à tourner la roulette jusqu'à sa position la plus élevée.
- Quand le voyant lumineux est allumé, le radiateur fonctionne.
- En faisant tourner la roulette du thermostat dans le sens des aiguilles d'une montre, vous augmentez la température de programmation. En la faisant tourner dans le sens contraire des

aiguilles d'une montre, vous baissez la température de programmation. Le thermostat allumera et éteindra automatiquement le radiateur.



REMARQUE : Ce radiateur contient de l'huile et refroidit lentement après avoir été éteint. Laissez toujours refroidir le radiateur avant de le déplacer et utilisez la poignée incorporée.

NETTOYAGE DE VOTRE RADIATEUR À HUILE

1. Débranchez toujours le radiateur avant de le nettoyer.
2. Nettoyez l'extérieur du radiateur avec un chiffon humide et faites-le briller avec un chiffon doux.
3. N'utilisez pas de cire ou de produits qui font briller car ils pourraient réagir à la chaleur et provoquer une décoloration.

RANGEMENT DE VOTRE RADIATEUR À HUILE

1. Conservez le carton d'emballage pour ranger le radiateur hors-saison.
2. Nettoyez le radiateur en suivant les instructions ci-dessus.
3. Ôtez la base sur roulettes.
4. Placez le radiateur et la base sur roulettes dans le carton d'emballage d'origine et rangez l'ensemble dans un endroit frais et sec.
5. Si vous choisissez de ranger votre radiateur sans le démonter, veillez à bien le couvrir pour le protéger de la poussière.



Enlèvement des appareils ménagers usagés.

La directive européenne 2002/96/EC sur les Déchets des Equipements Electriques et Electroniques (DEEE), exige que les appareils ménagers usages ne soient pas jetés dans le flux normal des déchets municipaux. Les appareils usagés doivent être collectés séparément afin d'optimiser le taux de récupération et le recyclage des matériaux qui les composent, et réduire l'impact sur la santé humaine et l'environnement. Le symbole de la poubelle barrée est apposée sur tous les produits pour rappeler les obligations de collecte séparée. Les consommateurs devront contacter les autorités locales ou leur revendeur concernant la démarche à suivre pour l'enlèvement de leur vieil appareil.

DÉCLARATION DE CONFORMITÉ:

Cet appareil est conforme aux exigences de la Directive Basse Tension 2014/35/EU et aux exigences de la directive EMC 2014/30/EU.

Ce produit ne peut être utilisé que dans des locaux bien isolés ou de manière occasionnelle.

Caractéristique RO 710 C	Symbole	Valeur	Unité	Caractéristique RO 710 C	Unité
Puissance thermique				Type d'apport de chaleur, pour les dispositifs de chauffage décentralisés électriques à accumulation uniquement (sélectionner un seul type)	
Puissance thermique nominale	P_{nom}	0.7	KW	contrôle thermique manuel de la charge avec thermostat intégré	N/A
Puissance thermique minimale (indicative)	P_{min}	0.7	KW	contrôle thermique manuel de la charge avec réception d'informations sur la température de la pièce et/ou extérieure	N/A
Puissance thermique maximale continue	$P_{max,c}$	0.7	KW	contrôle thermique électronique de la charge avec réception d'informations sur la température de la pièce et/ou extérieure	N/A
Consommation d'électricité auxiliaire				puissance thermique réglable par ventilateur	
À la puissance thermique nominale	$e_{l_{max}}$	0	KW	Type de contrôle de la puissance thermique/de la température de la pièce (sélectionner un seul type)	
À la puissance thermique minimale	$e_{l_{min}}$	0	KW	contrôle de la puissance thermique à un palier, pas de contrôle de la température de la pièce	NON
En mode veille	$e_{l_{SB}}$	0	W	contrôle à deux ou plusieurs paliers manuels, pas de contrôle de la température de la pièce	NON
				contrôle de la température de la pièce avec thermostat mécanique	OUI
				contrôle électronique de la température de la pièce	NON
				contrôle électronique de la température de la pièce et programmeur journalier	NON
				contrôle électronique de la température de la pièce et programmeur hebdomadaire	NON
				Autres options de contrôle (sélectionner une ou plusieurs options)	
				contrôle de la température de la pièce, avec détecteur de présence	NON
				contrôle de la température de la pièce, avec détecteur de fenêtre ouverte	NON
				option contrôle à distance	NON
				contrôle adaptatif de l'activation	NON
				limitation de la durée d'activation	NON
				capteur à globe noir	NON
Coordonnées de contact		SONIFER SA. Avenida de Santiago 86, 30007, Murcia. Spain.			

INSTRUÇÕES DE SEGURANÇA

Antes de por este aparelho a funcionar, leia muito atentamente as instruções de emprego e guarde-as muito bem, juntamente com o talão de garantia, o talão de compra e, tanto quanto possível, a embalagem com os elementos interiores. Se puser o aparelho a disposição de terceiros, entregue-lhes também as Instruções de Utilização.


Gerais:

1. Este aparelho pode ser usado por crianças maiores de 8 anos e por pessoas com capacidades físicas, sensoriais ou mentais reduzidas ou com falta de experiência e conhecimento, sempre que lhes seja dada a supervisão apropriada ou instruções para a utilização do aparelho de forma segura e de modo a que compreendam os perigos inerentes. Não deixe que crianças brinquem com o aparelho. Não permita a limpeza e manutenção do aparelho pelo utilizador a crianças sem vigilância.
2. As crianças deverão ser supervisionadas, para se assegurar de que não brincam com a unidade.

3. **PRECAUÇÃO:** Para a segurança dos seus filhos, não deixe partes da embalagem (sacos plásticos, papelão, esferovite, etc.) ao alcance dos mesmos.
4. Se o cabo de ligação estiver danificado recorra a um serviço técnico autorizado com o fim de evitar riscos.
5. Nunca desligue o aparelho puxando pelo cabo.
6. Não ponha em funcionamento se o cabo ou a ficha estiverem estragados ou se observa que o aparelho não funciona correctamente.
7. Não utilize o aparelho com as mãos molhadas.
8. Não mergulhe o aparelho em água nem em nenhum outro líquido.
9. Antes de efectuar a sua limpeza comprove que o aparelho está desligado.
10. O aparelho deve ser instalado de acordo com a regulamentação nacional para instalações eléctricas.
11. Este aparelho destina-se apenas a uso doméstico
12. No caso em que você precisa de uma cópia do manual de instruções, você pode perguntar para ele por escrito um e-mail para sonifer@sonifer.es.
13. **ATENÇÃO:** Em caso de utilização incorreta do aparelho, há um risco de possíveis lesões.

Precauções importantes:

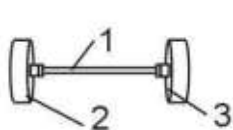
1. Desconecte sempre o aquecedor da fonte de alimentação de energia principal quando não usar e quando limpar.
2. Não deixe o aquecedor em "ON" sem supervisão.
3. Mantenha o aquecedor a uma distância de ao menos 90cm de qualquer material combustível tal como: móveis, cortinas, colchão e roupa de cama, tecidos ou papéis.
4. Não tente abrir nenhuma parte das aletas de óleo.
5. Manter o aquecedor limpo. Não deixar entrar objetos na ventilação, pois isso pode causar choque eléctrico, fogo ou dano no radiador.
6. Supervisão minuciosa é requerida quando qualquer aparelho é usado perto ou por crianças.
7. Nunca deixe o cordão tocar as superfícies molhadas ou quentes, vir a ser torcido ou estar ao alcance das crianças.
8. Não usar ao ar livre.
9. Não colocar sobre ou próximo a um gás quente ou um queimador eléctrico.
10. Nunca tente abrir qualquer parte ou desmontar os controles.

11. Não use o aparelho para qualquer outra coisa que não seja o uso pretendido.
12. Os regulamentos a respeito da colocação do óleo quando raspar o aparelho, têm que ser seguidos.
13. O dispositivo não deve ser colocado imediatamente abaixo de um cálice.
14.  Não cubra o aparelho. ATENÇÃO: Para evitar o sobreaquecimento, não cubra o aquecedor.
15. Não use este aquecedor nas imediações de uma banheira, chuveiro ou piscina.
16. Este radiador é preenchido com uma quantidade exata de óleo especial. Reparos que requeiram a abertura do contentor de petróleo só deverão ser realizadas pelo fabricante ou pelo seu serviço autorizado, que deve ser notificado se seu radiador está vazando óleo.
17. Para garantir o bom funcionamento do radiador, ajuste eo equilíbrio do posicionamento das rodas.
18. CUIDADO: Algumas partes deste aparelho pode ficar quente e causar queimaduras. Cuidados devem ser tomados especialmente em crianças e pessoas vulneráveis estão presentes.

INSTALAÇÃO

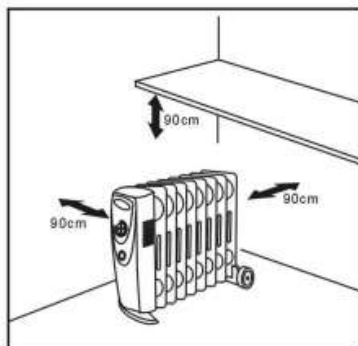
Instalação das rodas

Não opere o radiador sem as rodas fixadas corretamente. Introduza parte 1 em duas rodas, parte 2 e parte 3. Encaixe parte 4 na parte 1. O ajuste da roda está terminado. Enão encaixe-os dentro da estrutura do radiador cheio de óleo.



INSTRUÇÕES DE FUNCIONAMENTO

Coloque o radiador no chão ao menos 90 cm afastado da parede e de quaisquer outros objetos tais como móveis, cortinas ou plantas.

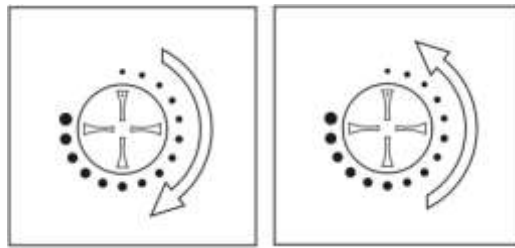


Com o interruptor de energia na posição OFF, conecte o radiador. Ligue no ON para aquecimento.

USO DO TERMOSTATO

O termostato manterá automaticamente a temperatura desejada no quarto.

- Gire o controle do termostato no sentido horário de forma circular, até que você ouça um "clique", este som indica que o radiador está ativado, a luz piloto está em ON. Continue girando o controle do termostato no sentido horário, para um ajuste mais elevado.
- Quando a luz piloto está ON, o radiador está ativado.
- Girar o termostato no sentido horário aumentará sempre o ajuste da temperatura. Girado-o no sentido anti-horário diminui o ajuste da temperatura. O termostato ligará e desligará automaticamente o radiador.



NOTA: Este aquecedor contém óleo e vai esfriar lentamente após o desligamento. Espere até que ele esfrie e sempre use o identificador interno.

LIMPEZA DO RADIADOR DE ÓLEO

1. Desconecte sempre o calefator das fontes principais de alimentação eléctrica, antes da limpeza.
2. Limpe a parte externa do calefator, limpando com um pano húmido e sequea-com um pano seco.
3. Não use ceras ou lustradores pois estes podem reagir com o calefator e causar descoloração.

ARMAZENAGEM DO SEU RADIADOR DE ÓLEO

1. Proteja a caixa para armazenamento na baixa setação.
2. Limpe o calefator depois das instruções de limpeza acima.
3. Remova as montagens da base da roda.
4. Coloque o aquecedor e as montagens da roda na caixa original, e armazene em um lugar fresco e seco.
5. Se você preferir armazenar seu calefator montado ordenadamente, assegure-se para cori-lo e protegê-lo e da proeira.



Recolha dos eletrodomésticos.

A diretiva Européia 2002/96/CE referente à gestão de resíduos de aparelhos eléctricos e electrónicos (RAEE), prevê que os eletrodomésticos não devem ser escoados no fluxo normal dos resíduos sólidos urbanos. Os aparelhos desatualizados devem ser recolhidos separadamente para otimizar a taxa de recuperação e reciclagem dos materiais que os compõem e impedir potenciais danos para a saúde humana e para o ambiente. O símbolo constituído por um contendor de lixo barrado com uma cruz deve ser colocado em todos os produtos por forma a recordar a obrigatoriedade de recolha separada. Os consumidores devem contactar as autoridades locais ou os pontos de venda para solicitar informação referente ao local apropriado onde devem depositar os eletrodomésticos velhos.

DECLARAÇÃO DE CONFORMIDADE:

Este dispositivo está em conformidade com as exigências da Directiva de Baixa Tensão 2014/35/EU e os requisitos da directiva EMC 2014/30/EU

Este produto é adequado apenas para espaços bem isolados espaços ou utilização ocasional.

Elemento RO 710 C	Símbolo	Valor	Unidade	Elemento RO 710 C	Unidade
Potência calorífica				Tipo de potência calorífica, apenas para os aquecedores de ambiente local elétricos de acumulação (seleccionar uma opção)	
Potência calorífica nominal	P_{nom}	0.7	KW	Comando manual da carga térmica, com termóstato integrado	N/A
Potência calorífica mínima (indicativa)	P_{min}	0.7	KW	Comando manual da carga térmica, com retroação da temperatura interior e/ou exterior	N/A
Potência calorífica contínua máxima	$P_{max,c}$	0.7	KW	Comando eletrónico da carga térmica, com retroação da temperatura interior e/ou exterior	N/A
Consumo de eletricidade auxiliar				Potênciacalorífica com ventilador	N/A
À potência calorífica nominal	el_{max}	0	KW	Tipo de potência calorífica/comando da temperatura interior (selecionar uma opção)	
À potência calorífica mínima	el_{min}	0	KW	Potência calorífica numa fase única, sem comando da temperatura interior	NÃO
Em estado de vigília	el_{SB}	0	NÃO	Em duas ou mais fases manuais, sem comando da temperatura interior	NÃO
				Com comando da temperatura interior por termóstato mecânico	SIM
				Com comando eletrónico da temperatura interior	NÃO
				Com comando eletrónico da temperatura interior e temporizador diário	NÃO
				Com comando eletrónico da temperatura interior e temporizador semanal	NÃO
				Outras opções de comando (seleção múltipla possível)	
				Comando da temperatura interior, com deteção de presença	NÃO
				Comando da temperatura interior, com deteção de janelas abertas	NÃO
				Com opção de comando à distância	NÃO
				Com comando de arranque adaptativo	NÃO
				Com limitação do tempo de funcionamento	NÃO
				Com sensor de corpo negro	NÃO
Elementos de contacto			SONIFER SA. Avenida de Santiago 86, 30007, Murcia. Spain.		