



**VENTILADOR DE TECHO – MANUAL DE INSTRUCCIONES
CEILING FAN - INSTRUCTION MANUAL
VENTILATEUR DU PLAFOND - MANUEL D'INSTRUCTIONS
VENTILADOR DE TETO - MANUAL DE INSTRUÇÕES**



CL 76132 M

**Sonifer, S.A.
Avenida de Santiago, 86
30007 Murcia España
E-mail: sonifer@sonifer.es
Made in P.R.C.**

Lea atentamente este manual antes de utilizar este aparato y guárdelo para futuras consultas. Sólo así podrá obtener los mejores resultados y la máxima seguridad de uso.

Read this manual carefully before running this appliance and save it for reference in order to obtain the best results and ensure safe use.

Veuillez lire attentivement ce manuel avant d'utiliser cet appareil et conservez-le pour toute consultation future. C'est la seule façon d'obtenir les meilleurs résultats et une sécurité optimale d'utilisation.

Leia este manual cuidadosamente antes de usar este aparelho e guarde-o para referência futura. A única maneira de obter os melhores resultados ea máxima segurança de uso.

INDICACIONES DE SEGURIDAD

Estimado Cliente: Si sigue las recomendaciones incluidas en este manual de instrucciones, el electrodoméstico le ofrecerá un alto rendimiento constante y funcionará correctamente durante muchos años.

Antes de la puesta en servicio de este aparato lea detenidamente el manual de instrucciones y guarde este bien incluida la garantía, el recibo de pago y si es posible también el cartón de embalaje con el embalaje interior. En caso de dejar el aparato a terceros, también entregue el manual de instrucciones.

Generales

- 1.** Este aparato pueden utilizarlo niños con edad de 8 años y superior y personas con capacidades físicas, sensoriales o mentales reducidas o falta de experiencia y conocimiento, si se les ha dado la supervisión o formación apropiadas respecto al uso del aparato de una manera segura y comprenden los peligros que implica. Los niños no deben jugar con el aparato. La limpieza y el mantenimiento a realizar por el usuario no deben realizarlo los niños sin supervisión.
- 2.** Se deberá supervisar a los niños para asegurarse de que no juegan con este aparato.
- 3.** Mantenga el aparato y su cable fuera del alcance de los niños menores de 8 años.

- 4. PRECAUCIÓN:** Para la seguridad de sus niños no deje material de embalaje (bolsas de plástico, cartón, polietileno etc.) a su alcance.
- 5.** Si el cable de alimentación está dañado, debe ser sustituido por el fabricante, el servicio técnico o cualquier otro profesional cualificado.
- 6.** No desconecte nunca tirando del cable.
- 7.** No lo ponga en funcionamiento si el cable o el enchufe están dañados o si observa que el aparato no funciona correctamente.
- 8.** No manipule el aparato con las manos mojadas.
- 9.** No sumergir el aparato en agua o cualquier otro líquido.
- 10.** Antes de su limpieza observe que el aparato está desconectado.
- 11.** El aparato debe instalarse de acuerdo con la reglamentación nacional para instalaciones eléctricas.
- 12.** Este aparato es sólo para uso doméstico.
- 13.** En caso de necesitar una copia del manual de instrucciones, puede solicitarla por correo electrónico a través de sonifer@sonifer.es
- 14. ADVERTENCIA:** En caso de mala utilización, existe riesgo de posibles heridas.

Instrucciones de seguridad

- La instalación debe hacerla personal cualificado.
- Nunca introduzca los dedos, lápices o cualquier otro objeto a través de la rejilla cuando el ventilador se encuentre en funcionamiento.
- Desenchufe el aparato cuando lo mueva de un sitio a otro.
- Al poner en marcha el aparato asegúrese de colocarlo sobre una superficie plana y estable para evitar que vuelque.
- NO USE el ventilador en una ventana. La lluvia puede ocasionar un peligro de naturaleza eléctrica. No deje el ventilador en funcionamiento cerca de donde se haya recogido agua para evitar posibles riesgos de carácter eléctrico.
- Asegure que el lugar de instalación deje libre la rotación de la hélice del ventilador. La hélice debe estar como mínimo a 2.30 m. por encima del suelo una vez instalado.
- Estos aparatos deberán conectarse a una toma de tierra.

- Los medios de desconexión que deben ser incorporados a la instalación fija, para su desconexión omnipolar de la red de alimentación, deben presentar una separación de contactos de cómo mínimo de 3 mm en todos los polos.
- Si va a instalar más de un ventilador asegúrese de no mezclar las palas de las hélices de distintos ventiladores, aunque sean del mismo modelo.
- Antes de empezar a manipular la red eléctrica, quite los fusibles o desconecte el interruptor principal del suministro eléctrico.
- Después de instalar el ventilador, asegúrese de que todas las fijaciones estén correctas para evitar la caída del ventilador.
- Nunca inserte objetos entre las palas de la hélice mientras el ventilador esté en movimiento.
- El ventilador debe estar apagado y parado antes de cambiar la dirección de la rotación.
- Compruebe que el punto de fijación del aparato sea capaz de soportar el peso del ventilador en movimiento (mínimo 50Kg).

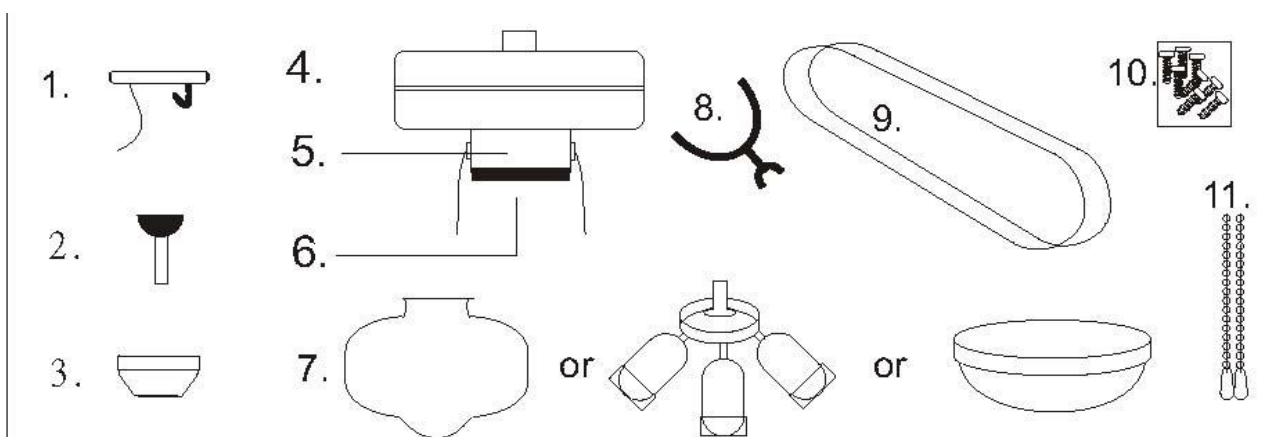
- Si el cable de alimentación está dañado, debe ser sustituido por el fabricante, el servicio técnico o cualquier otro profesional cualificado.
- El aparato debe instalarse de acuerdo con la reglamentación nacional para instalaciones eléctricas.
- Este producto está diseñado únicamente para su uso en zonas habitables (y no para sitios constantemente expuestos a la humedad).
- No instalar este ventilador de techo en un cuarto de baño o un sitio con tasa de humedad alta.

PARTES

1. Soporte del techo
2. Barra con soporte basculante
3. Embellecedor

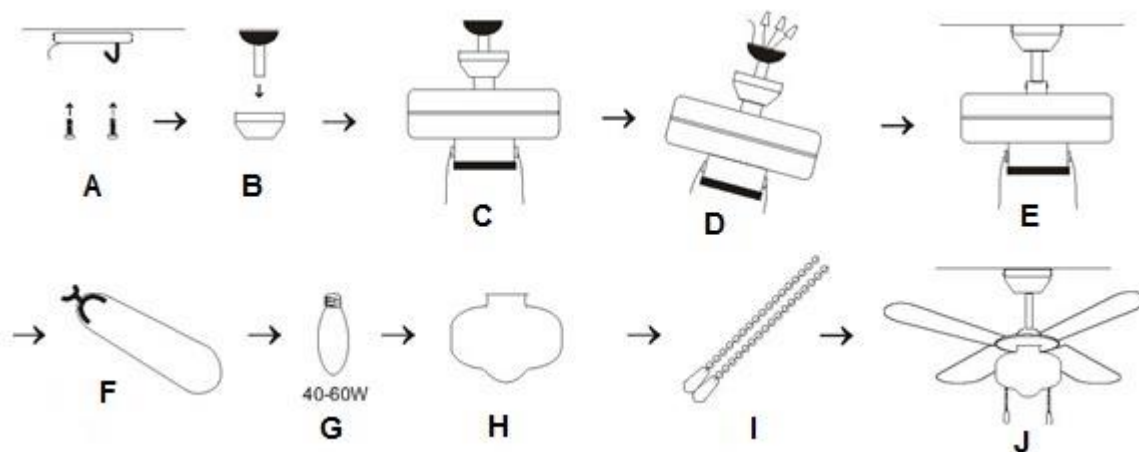
4. Motor
5. Caja de conexión
6. Kit de luz
7. Plafón de cristal

8. Soporte de las aspas
9. Aspas de madera
10. Tornillos
11. Cadenas



INSTALACION

1. Elija un lugar adecuado para montar su ventilador. El lugar debería estar libre de obstáculos y con al menos 230 cm desde el borde de las aspas al suelo.
2. La estructura del soporte debe ser capaz de soportar un peso de 50 k y debe estar firmemente sujeto con tornillos para prevenir el derrumbamiento del techo.

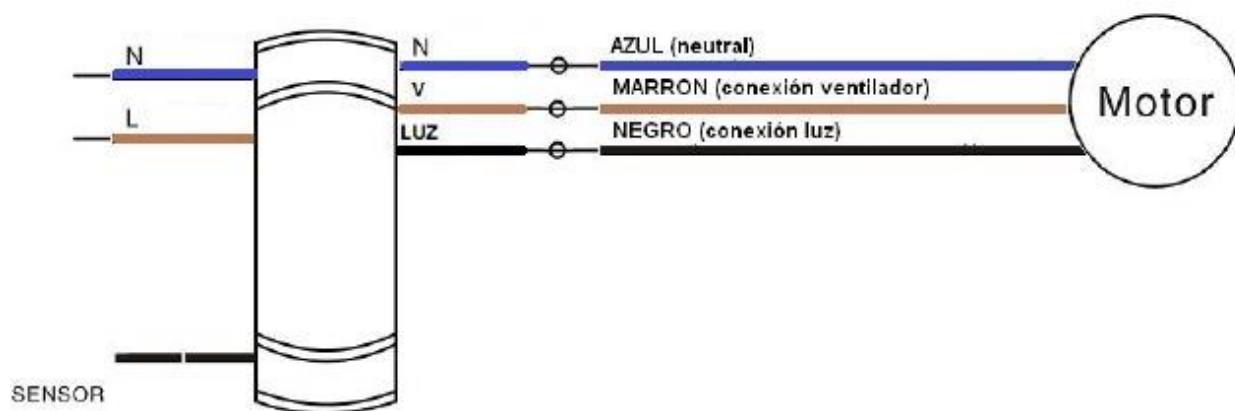


- Coloque el soporte de techo(A) con dos tornillos y tacos (dependiendo del tipo de techo)
3. Pase la barra con soporte basculante (B) por el hueco del embellecedor (C)
 4. Acople la barra con el embellecedor al motor mediante el pasador con brida y tornillos.
 5. Cuelgue el motor al techo para poder realizar el conexionado eléctrico. Utilice uno de los orificios de la cazoleta para colgar el ventilador en el gancho de la placa de montaje. Esto le ayudará para conectar los cables eléctricos. Conecte los cables siguiendo las instrucciones de cableado.
 6. Una vez realizadas las conexiones eléctricas, Introduzca el receptor del mando en la cazoleta y ya puede acoplar el motor al soporte de techo.
Para ello debe atornillar el embellecedor al soporte de techo mediante los cuatro tornillos de los que dispone.
Recuerde que el motor en funcionamiento puede oscilar un poco y por lo tanto no puede quedar clavado al techo.
 7. A continuación monte las aspas (9). Para ello acople a éstas el soporte de las aspas (8) mediante los tornillos suministrados (10). Una vez puesto el soporte ya puede colocarlas en el motor con los tornillos que se encuentran en su parte superior.
 8. Coloque el portalámparas: conecte los cables entre sí mediante la ficha de empalme y atornille el portalámparas al cuerpo del motor mediante los tres tornillos. Este ventilador admite todo tipo de bombillas con casquillo E27 y un máximo de 60W
 9. Coloque el plafón y sujételo con los tornillos sin hacer mucha presión para evitar dañarlo.

INSTRUCCIONES PARA CABLEADO

Advertencia: Asegúrese que no hay corriente antes de hacer las conexiones quitando el fusible o apagando el interruptor principal. Las conexiones eléctricas deben cumplir las normas eléctricas locales y nacionales.

- Hay cuatro cables de colores en la parte superior del motor:
 - Marrón: cable para el ventilador.
 - Azul: cable neutro.
 - Verde-amarillo: toma de tierra.
 - Negro: cable para el kit de luz.
- Conecte el cable marrón del ventilador y el marrón del receptor juntos
- El cable neutro (azul) del ventilador con el cable azul del receptor.
- La toma de tierra con la conexión correspondiente.



FUNCIONAMIENTO DEL VENTILADOR

1. Pulse el interruptor de la caja de conexión (5) hacia abajo para que las aspas giren hacia delante, y hacia arriba para sentido inverso.
2. Incluso si su ventilador está montado con las aspas a una distancia superior de 2,5 metros del suelo, tenga cuidado de no poner sus brazos ni ningún otro objeto en el recorrido de las aspas.

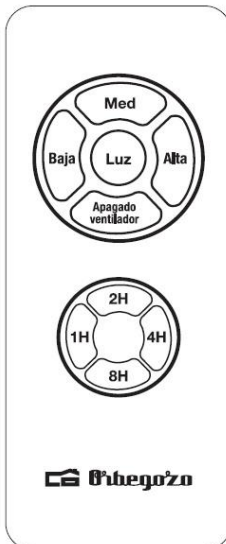
MANDO A DISTANCIA

- Use el mando a distancia para cambiar la velocidad del ventilador y para apagar o encender la luz y el ventilador.
- Para que el mando a distancia funcione asegúrese que el ventilador está en la velocidad 3 y la luz encendida.
- Cambie la pila levantando mediante la pestaña la tapa del compartimento de las pilas en el mando a distancia, ponga 2 pilas AAA (Nota: Las pilas no están incluidas). Ponga la tapa al compartimento de las pilas.
- Asegúrese siempre de que el compartimento de las pilas ha quedado bien cerrado.
- No exponga el mando a distancia a luz solar directa

- No intente recargar las pilas agotadas. Existen pilas especiales recargables, en cuyo caso está claramente especificado.
- No tire las pilas al fuego, existe riesgo de explosión.

FUNCIONAMIENTO DEL MANDO A DISTANCIA

Orienta el mando a distancia hacia el sensor de infrarrojos para accionar el ventilador.



ALTA (high): acciona el ventilador a alta velocidad.

MEDIO (med): acciona el ventilador a velocidad media.

BAJA (low): acciona el ventilador a velocidad baja.

APAGADO (off): apaga el ventilador.

LUZ: on/off: Enciende o apaga la luz del ventilador.

1H, 2H, 4H, 8H: programa el funcionamiento del ventilador (pero no de la luz) 1 hora, 2 horas, 4 horas y 8 horas respectivamente. Para ello, ponga en funcionamiento el ventilador y pulse uno de estos 3 botones, y al cabo del tiempo seleccionado parará de funcionar el ventilador (nota: la luz no se puede programar)

El mando a distancia funciona con dos pilas tipo AAA

CUIDADOS

El cumplimiento de las siguientes instrucciones le ayudara a mantener su ventilador:

- Es necesario comprobar las partes dos veces al año, ya que los largos periodos de rotación pueden provocar que algunas partes se aflojen.
- Nunca limpie el motor, la caja de interruptores y partes eléctricas del ventilador con agua para evitar corto circuitos.
- Puede limpiar las partes decorativas con un trapo suave.
- No necesita engrasar ningún componente.

Nota: asegúrese de apagar el ventilador antes de limpiarlo.

Eliminación del electrodoméstico viejo.



En base a la Norma europea 2002/96/CE de Residuos de aparatos Eléctricos y Electrónicos (RAEE), los electrodomésticos viejos no pueden ser arrojados en los contenedores municipales habituales; tienen que ser recogidos selectivamente para optimizar la recuperación y reciclado de los componentes y materiales que los constituyen, y reducir el impacto en la salud humana y el medioambiente. El símbolo del cubo de basura tachado se marca sobre todos los productos para recordar al consumidor la obligación de separarlos para la recogida selectiva.

El consumidor debe contactar con la autoridad local o con el vendedor para informarse en relación a la correcta eliminación de su electrodoméstico viejo.

DECLARACIÓN DE CONFORMIDAD: Este dispositivo cumple con los requisitos de la Directiva de Baja Tensión 2014/35/EU y los requisitos de la directiva de Compatibilidad Electromagnética 2014/30/EU.

SAFETY PRECAUTIONS

SAFETY INSTRUCTIONS

Dear Customer, If you follow the recommendations contained in this Instruction Manual, our appliance will give you constant high performance and will remain efficient for many years to come. Read the operating instructions carefully before putting the appliance into operation and keep the instructions including the warranty, the receipt and, if possible, the box with the internal packing. If you give this device to other people, please also pass on the operating instructions.

General Safety Instructions

- 1.** This appliance can be used by children aged from 8 years and above and persons with reduced physical, sensory or mental capabilities or lack of experience and knowledge if they have been given supervision or instruction concerning use of the appliance in a safe way and understand the hazards involved. Children must never play with the appliance. Cleaning and user maintenance must never be carried out by children without supervision.
- 2.** Children should be supervised to ensure that they do not play with the appliance.
- 3.** Keep the appliance and the cable cord out of the reach of children less than 8 years old.
- 4. WARNING:** In order to ensure your children's safety, please keep all packaging (plastic bags, boxes, polystyrene etc.) out of their reach.

- 5.If the supply cord is damaged it must be repaired by the Authorized Service Agent.
- 6.Never pull on the cord when unplugging.
- 7.Do not use the unit with a damaged cord or plug, or if it is not working properly.
- 8.Do not handle the appliance with wet hands.
- 9.Never immerse the appliance in water or any other liquid.
10. Make sure the appliance has been unplugged before cleaning.
11. This appliance must be installed following the national regulations for electrical installations.
12. This appliance is for household use only.
13. In case that you need a copy of the instruction manual, you can ask for it writing an email to sonifer@sonifer.es
14. **WARNING:** In case of misuse, there is a risk of possible injury.

Safety precautions

- The Ceiling Fan installation should be carried out by a qualified electrician.
- Never insert fingers, pencils or any other object through the grille when fan is running.

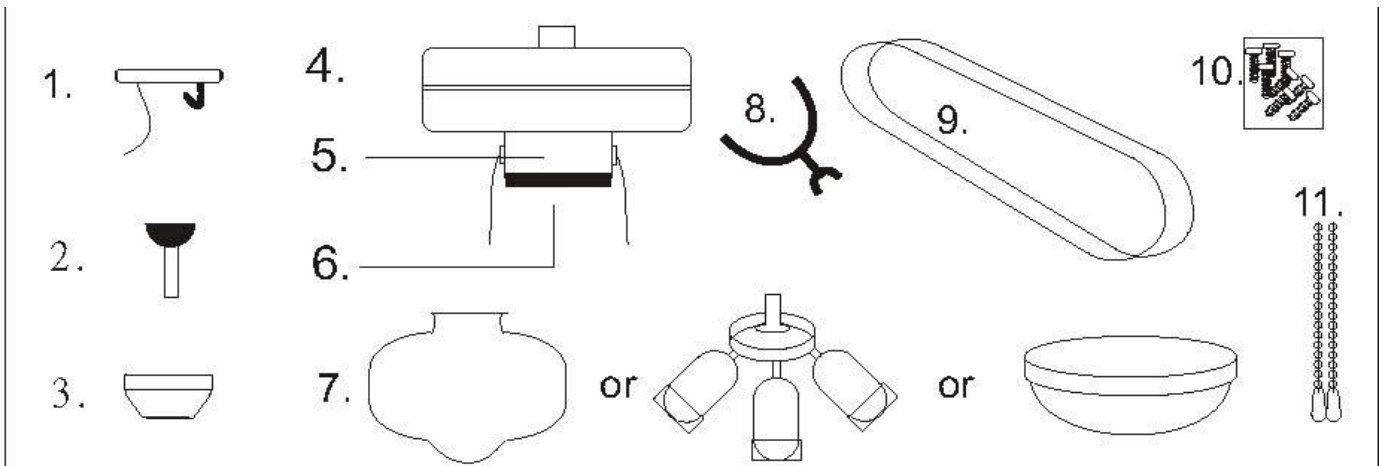
- Disconnect the plug when moving from one location to another.
- Be sure fan is on a stable, even surface when operating to avoid overturning.
- DO NOT use fan in window. Rain may create an electrical hazard. Do not leave the fan operating adjacent to an area where water has been collected to avoid the potential of electrical hazard.
- Make sure that when the fan is fitted in the chosen position, there is no possibility of the rotating blades coming into contact with any object. Blades should be at least 2.30 m from floor when fan is hung.
- This apparatus must be earthed.
- The method of disconnection from the mains supply must incorporate a switch or isolator with a minimum contact separation of 3 mm on all poles.
- If you are installing more than one ceiling fan make sure that you do not mix fan blade sets, even though they are from the same ceiling fan model.
- Before beginning, disconnect power by removing fuse or turning off circuit breaker.

- Once fan installation is completed make sure that all connections are secure to prevent fan from falling.
- Do not insert anything into the fan blades when ceiling fan is operating.
- Fan must be turned off and stopped before reversing fan direction.
- Check that the means of fitting the fan to the ceiling is capable of supporting the weight of the fan when in operation. (Minimum 50Kg.).
- This product is designed only for use in habitable zones (and not for sites constantly exposed to moisture).

Do not install the ceiling fan in a bathroom or a site with high moisture content

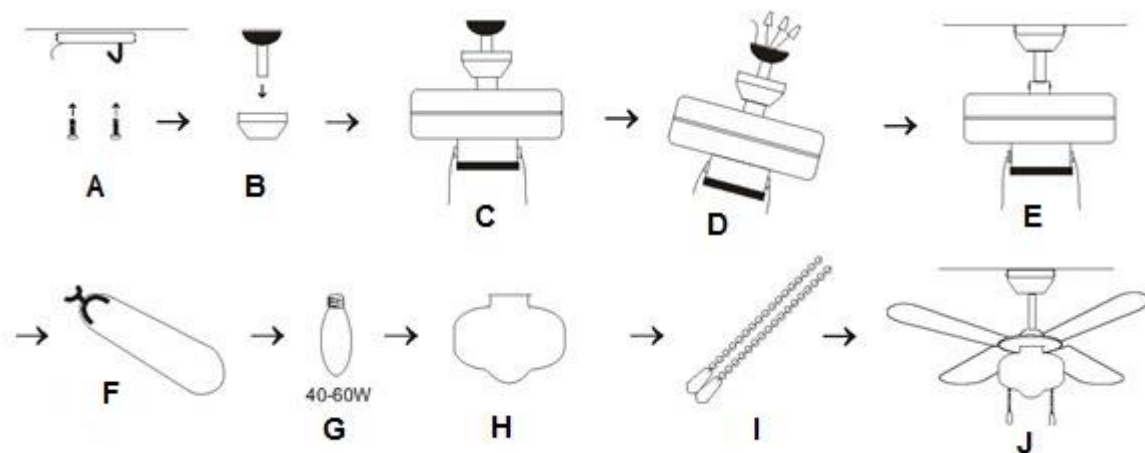
PARTS LIST

1. MOUNTING BRACKET	6. LIGHT FITTER	10.SCREWS
2. DOWN ROD AND BALL	7. GLASS SHADE	11. CHAINS
3. CANOPY	8. BLADE BRACKET	
4. MOTOR ASSEMBLY	9. WOOD BLADE	
5. SWITCH HOUSING		



FAN INSTALLATION

- Choose a suitable location to mount your fan. The place should be free from any obstruction and with at least 7 feet clearance from the trailing edge of blades to floor.
- The outlet box must be able to support a hanging weight of 50 pounds and must be secured firmly with wood screw to prevent coming loose to the building structure.

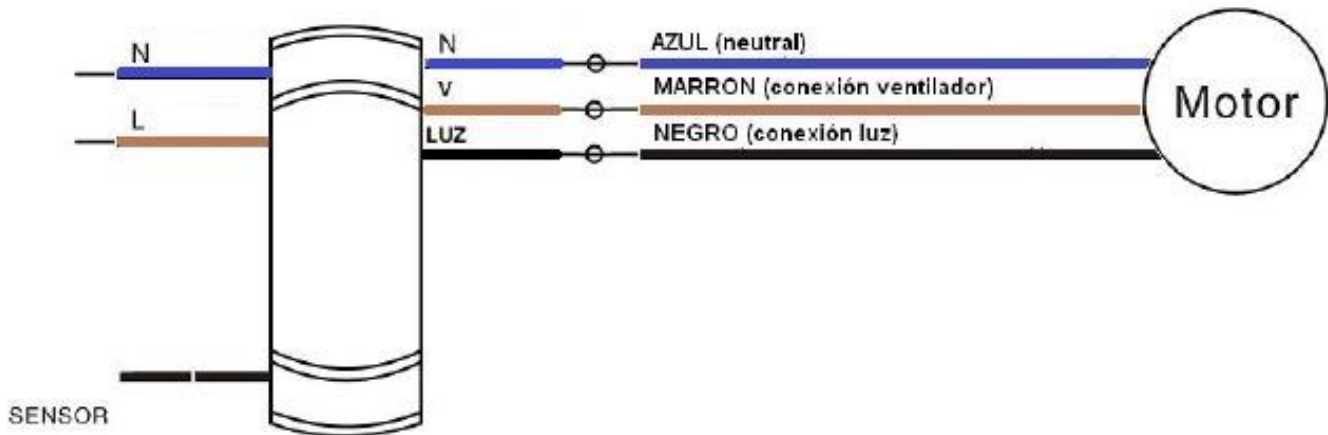


WIRING INSTRUCTIONS FOR MOTOR

Warning: Make sure there is no power before making the connections by removing the fuse or switching off the main switch. The electrical connections must comply with local and national electrical codes.

- There are four wires
 - Brown wire - Motor wire
 - Blue wire - Neutral
 - Green and Yellow - Earthing
 - Black - Light wire
- Connect the black and brown wires together
- Connect the neutral wire separately

- Connect the earthing wire with the corresponding house connection.



OPERATION INSTRUCTION

- The sequence of operation for the pull-chain is: Off-High-Medium-Low.
- Push the slide switch down for forward, and up for reverse action of the blades.
- Be careful and avoid placing your arms in the path of blades during operation.

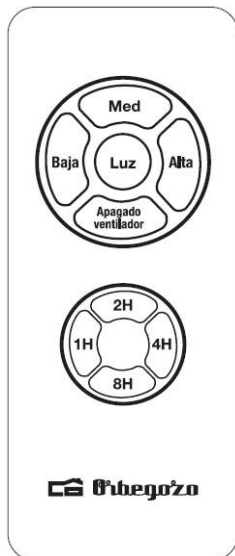
Note: before pushing the reverse slide switch, it is necessary to stop the action of the blades by turning off the fan.

REMOTE CONTROL

- Use the remote control transmitter to change the speed of the fan and to switch the light and fan on or off.
- Replace the batteries by sliding the battery compartment cover on the remote control transmitter in the direction of the arrow, fit battery (Note : Batteries NOT included).Re-assemble the battery compartment cover. Always ensure the battery compartment cover is closed properly.
- Don't expose the remote control to direct sunlight.
- Don't attempt to recharge expired batteries. There are special rechargeable batteries, which are clearly marked with.
- Don't dispose of batteries in fire to avoid explosion.

REMOTE CONTROLLER OPERATION

Point the remote at the infrared sensor to power the fan.



HI: turn on the fan at high speed.

MED: turn on the fan at medium speed.

LOW: turn on the fan at low speed.

OFF: turn off the fan at low speed.

LIGHT: ON/OFF –press and release immediately to turn on or off the light.

1H, 2H, 4H, 8H: program operation of the fan (but not light) 1 hour, 2 hours and 4 hours and 8 hours respectively. to do this, then operate the fan and press one of these 3 buttons, and after the selected time, the fan stops working (note: light can not be programmed).

Battery: 2xAAA 1.5V

MAINTENANCE

Complying with the following instructions will help you maintain your fan:

- Check the parts twice a year. Long periods of rotation may cause parts to become loose.
- Never clean the engine, the switch box fan and electrical parts with water to prevent short circuits.
- You can clean the decorative parts with a soft cloth. Make sure that the fan is off before cleaning it.
- No need to grease any part.

Disposal of old electrical appliances.



The European directive 2002/96/EC on Waste Electrical and Electronic Equipment (WEEE), requires that old household electrical appliances must not be disposed of in the normal unsorted municipal waste stream. Old appliances must be collected separately in order to optimize the recovery and recycling of the materials they contain, and reduce the impact on human health and the environment.

The crossed out "wheeled bin" symbol on the product reminds you of your obligation, that when you dispose of the appliance, it must be separately collected. Consumers should contact their local authority or retailer for information concerning the correct disposal of their old

appliance.

DECLARATION OF CONFORMITY: This device complies with the requirements of the Low Voltage Directive 2014/35/EU and the requirements of the EMC directive 2014/30/EU.

CONSEILS DE SECURITE

Cher client, Si vous suivez les recommandations de ce mode d'emploi, votre appareil sera très performant et il restera efficace pendant de nombreuses années. Lisez attentivement ce mode d'emploi avant de mettre l'appareil en marche pour la première fois. Conservez le mode d'emploi ainsi que le bon de garantie, votre ticket de caisse et si possible, le carton avec l'emballage se trouvant à l'intérieur. Si vous remettez l'appareil à des tiers, veuillez-le remettre avec son mode d'emploi.

Conseils généraux de sécurité

1. Cet appareil peut être utilisé par des enfants 8 ans ou plus et des personnes présentant un handicap physique, sensoriel, mental ou moteur voire ne disposant pas des connaissances et de l'expérience nécessaires en cas de surveillance ou d'instructions sur l'usage de cet appareil en toute sécurité et de compréhension des risques impliqués. Les enfants ne doivent pas jouer avec l'appareil. Le nettoyage et la maintenance ne doivent pas être effectués par des enfants sans surveillance.
2. Les enfants doivent être surveillés afin de s'assurer qu'ils ne jouent pas avec cet appareil.
3. Gardez l'appareil et le câble à la portée des enfants de moins de 8 ans.

4. **ATTENTION:** Par mesure de sécurité vis-à-vis des enfants, ne laissez pas les emballages (sac en plastique, carton, polystyrène) à leur portée.
5. Si le cordon d'alimentation est endommagé, adressez-vous à un service technique agréé.
6. Ne débranchez jamais en tirant du cordon.
7. Ne jamais le faire fonctionner si le cordon ou la fiche sont abîmés ou si vous remarquez que l'appareil ne fonctionne pas correctement.
8. Ne pas manipuler l'appareil, les mains mouillées.
9. Ne jamais placer l'appareil près dans l'eau ou autre liquide.
10. Avant de nettoyer l'appareil, vérifiez s'il est bien débranché.
11. L'appareil doit être installé suivant les normes nationales pour les installations électriques.
12. Cet appareil n'est apte que pour une utilisation domestique.
13. Dans le cas où vous avez besoin d'une copie du manuel d'instructions, vous pouvez demander par écriture d'un e-mail à sonifer@sonifer.es.
14. **AVERTISSEMENT:** En cas de mauvaise utilisation de l'appareil, il y a un risque de blessure.

Règles de sécurité

- L'installation du ventilateur doit être réalisée par un professionnel qualifié.
- N'introduisez jamais de doigts, de crayons ou tout autre objet dans la grille lorsque le ventilateur fonctionne.
- Débranchez la fiche lors d'un déplacement d'un lieu à un autre.
- Assurez-vous que le ventilateur se trouve sur une surface stable et plane lorsqu'il fonctionne pour éviter qu'il se renverse.
- N'UTILISEZ JAMAIS un ventilateur près d'une fenêtre. La pluie peut créer un danger électrique. Ne laissez pas le ventilateur fonctionner près d'un endroit où l'eau peut être stockée pour éviter tout danger électrique possible.
- Ces appareils sont prévus pour être raccordés à une prise de terre.
- S'assurer que le lieu d'installation permet la libre rotation de l'hélice. Une fois le ventilateur installé,

l'hélice doit se situer à une distance supérieure à 2,30 m au-dessus du sol.

- En cas de raccordement direct au réseau, la ligne électrique devra prévoir un interrupteur omnipolaire ayant une ouverture entre contacts d'au moins 3 mm, bien dimensionné par rapport à la charge et conforme aux normes en vigueur.
- Si plusieurs ventilateurs doivent être installés prendre soin de ne pas mélanger les pales des hélices des différents ventilateurs même s'ils sont identiques.
- Avant d'installer et de raccorder le ventilateur de plafond vérifier que la ligne d'alimentation électrique est déconnectée du réseau.
- Après installation du ventilateur vérifier que toutes les fixations sont correctes pour éviter la chute du ventilateur.
- Ne jamais insérer un objet entre les pales du ventilateur quand il est en mouvement.
- Le ventilateur doit être arrêté avant d'inverser le sens de rotation des pales.

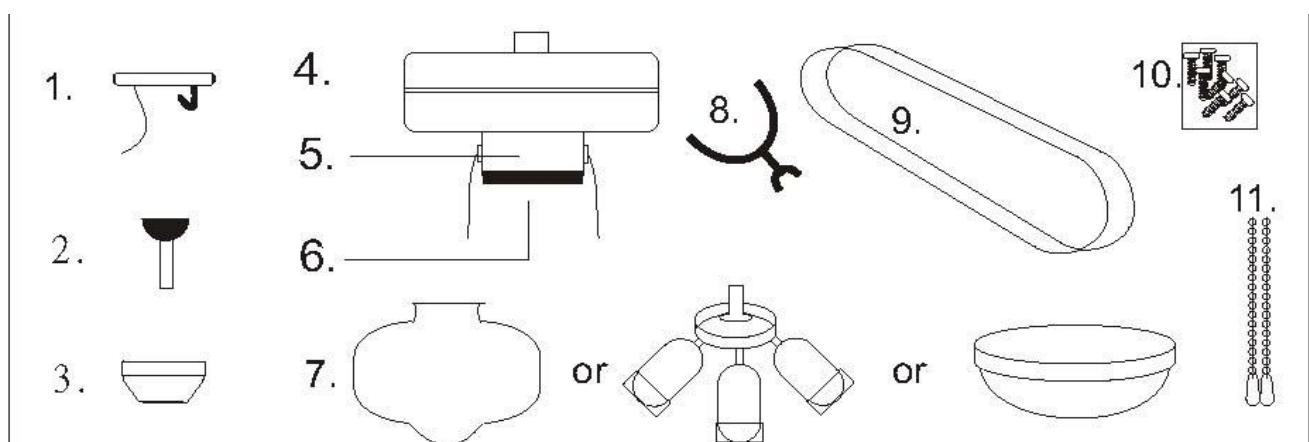
- S'assurer que le point de fixation du ventilateur est capable de supporter le poids du ventilateur en mouvement (minimum 50kg).
- Ce produit est conçu uniquement pour une utilisation dans les zones habitables (et non pour les sites exposés en permanence à l'humidité).
- Ne pas installer le ventilateur de plafond dans une salle de bain ou un site avec un contenu d'humidité élevé.

SCHEMA

1. Support du plafond
2. Barre avec support basculant
3. Enjoliveur

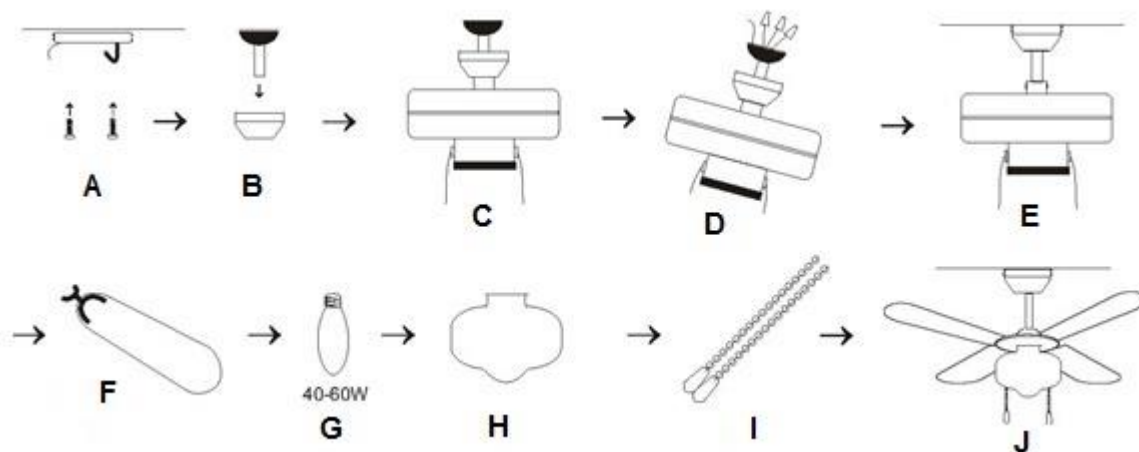
4. Marquise supérieure
5. Caisse de connexion
6. Kit de lumière
7. Plafond du cristal.
8. Support de pale

9. Pale
10. Vis
11. Chaînes



INSTALLATION DE VOTRE VENTILATEUR

1. Choisissez un emplacement approprié pour l'installation du ventilateur. L'endroit doit être libre d'obstacles et d'au moins 230 cm du bord de la lame au sol.
2. La structure de support doit être capable de supporter un poids de 50 k et doit être solidement fixé avec des vis pour éviter l'effondrement du toit



INSTRUCTIONS ELECTRIQUES

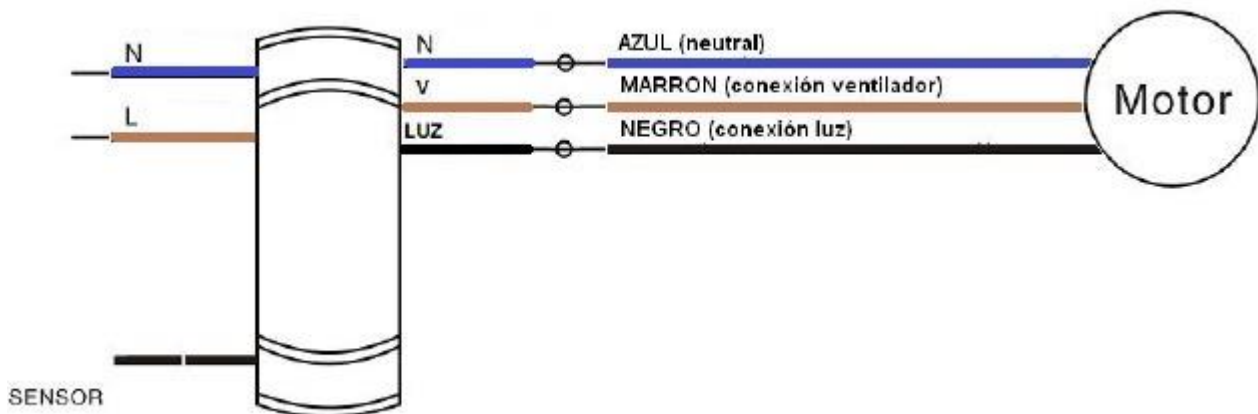
Attention : Avant de faire les connexions retirer le fusible ou désactiver l'interrupteur général de la tension. Les connexions électriques doivent respecter à réglementation électrique local et national.

- Il y a 4 fils de couleur qui sortent de la partie supérieure du moteur.
 - Marron : Fil pour ventilateur
 - Bleu : Neutre
 - Vert/Jaune : Fil de terre
 - Noir : Fil d'ensemble d'éclairage.
 - Connectez les fils noir et marron ensemble
 - Connectez le fil neutre séparément
- Connectez le fil de terre avec la connexion de la maison correspondant.

UTILISATION DE VOTRE VENTILATEUR

- La séquence de fonctionnement de la chaîne de travail est: Off-Haut-Moyen-Basse.
- Fonctionnement de l'interrupteur à glissière: glisser vers le bas pour un mouvement vers l'avant ; déplacer vers le haut pour une action inverse des pales.
- Soyez prudent et éviter de placer vos bras dans la trajectoire d'ailettes pendant le fonctionnement.

Remarque: avant de pousser l'interrupteur à glissière inverse, il est nécessaire d'arrêter l'action des lames en éteignant le ventilateur.

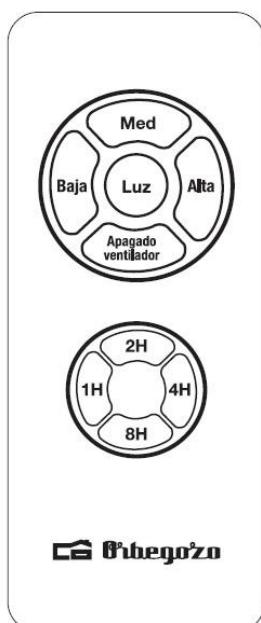


TÉLÉCOMMANDE

- Utilisez la télécommande émettrice pour changer la vitesse du ventilateur et pour allumer ou pour éteindre le ventilateur.
- Changez les piles en glissant le couvercle du compartiment à piles sur la télécommande émettrice dans le sens des flèches, introduisez 1 pile A23 12v (Avis : les piles ne sont PAS incluses). Remplacez le couvercle du compartiment à piles.
- Assurez-vous TOUJOURS que le couvercle du compartiment à piles est correctement fermé.
- N'exposez pas la télécommande aux rayons du soleil.
- N'essayez pas de recharger des piles usées. Il existe des piles rechargeables, qui sont clairement indiquées.
- Ne jetez pas les piles dans le feu afin d'éviter une explosion

FONCTIONNEMENT DE LE TÉLÉCOMMANDE

Dirigez la télécommande vers le capteur infrarouge pour alimenter le ventilateur.



MANIPULATION DES TOUCHES SUR LE PANNEAU DU TRANSMETTEUR:

ELEVÉE: allume le ventilateur en vitesse élevée.

MOYENNE: allume le ventilateur en vitesse moyenne.

BASSE: allume le ventilateur en vitesse basse.

ETEINT: éteint le ventilateur.

LUMIERE : on/off- allume ou éteint la lumière du ventilateur.

1H, 2H, 4H, 8H: programme de fonctionnement du ventilateur (mais pas de lumière) 1 heure, 2 heures, 4 heures, et 8 heures respectivement. Pour ce faire, alors fonctionner le ventilateur et appuyez sur l'une de ces 3 boutons, et après avoir sélectionné le ventilateur s'arrête de temps de travail (note: pas de lumière peut être programmée).

Batterie: 2xAAA 1.5V

ENTRETIEN DE VOTRE VENTILATEUR

Respecter les instructions suivantes vous aidera à maintenir votre ventilateur:

- Vérifier les pièces deux fois par an. De longues périodes de rotation peuvent provoquer des parties de se desserrer.
- N'utilisez jamais d'eau pour nettoyer les ensembles moteur et éclairage ou tout-ensemble électrique: vous provoqueriez un court-circuit.
- Vous pouvez nettoyer les pièces décoratives avec un chiffon doux. Assurez-vous que le ventilateur est éteint avant de le nettoyer.
- Pas de graissage nécessaire: les roulements sont graissés au montage.

Remarque: Veillez à éteindre le ventilateur avant de le nettoyer.

Enlèvement des appareils ménagers usagés.



La directive européenne 2002/96/EC sur les Déchets des Equipements Electriques et Electroniques (DEEE), exige que les appareils ménagers usages ne soient pas jetés dans le flux normal des déchets municipaux. Les appareils usagés doivent être collectés séparément afin d'optimiser le taux de récupération et le recyclage des matériaux qui les composent, et réduire l'impact sur la santé humaine et l'environnement.

Le symbole de la poubelle barrée est apposé sur tous les produits pour rappeler les obligations de collecte séparée. Les consommateurs devront contacter les autorités locales ou leur revendeur concernant la démarche à suivre pour l'enlèvement de leur vieil appareil.

DÉCLARATION DE CONFORMITÉ: Cet appareil est conforme aux exigences de la Directive Basse Tension 2014/35/EU et aux exigences de la directive EMC 2014/30/EU.

Instruções gerais de segurança

Antes de por este aparelho a funcionar, leia muito atentamente as instruções de emprego e guarde-as muito bem, juntamente com o talão de garantia, o talão de compra e, tanto quanto possível, a embalagem com os elementos interiores. Se puser o aparelho a disposição de terceiros, entregue-lhes também as Instruções de Utilização.

- 1.** Este aparelho pode ser usado por crianças maiores de 8 anos e por pessoas com capacidades físicas, sensoriais ou mentais reduzidas ou com falta de experiência e conhecimento, sempre que lhes seja dada a supervisão apropriada ou instruções para a utilização do aparelho de forma segura e de modo a que compreendam os perigos inerentes. Não deixe que crianças brinquem com o aparelho. Não permita a limpeza e manutenção do aparelho pelo utilizador a crianças sem vigilância.
- 2.** As crianças deverão ser supervisionadas, para se assegurar de que não brincam com a unidade.
- 3.** Mantenha o aparelho e o seu cabo fora do alcance de crianças menores de 8 anos.
- 4.** **PRECAUÇÃO:** Para a segurança dos seus filhos, não deixe partes da embalagem (sacos plásticos, papelão, esferovite, etc.) ao alcance dos mesmos.
- 5.** Se o cabo de ligação estiver danificado recorra a um serviço técnico autorizado.

- 6.** Nunca desligue o aparelho puxando pelo cabo.
- 7.** Não ponha em funcionamento se o cabo ou a ficha estiverem estragados ou se observa que o aparelho não funciona correctamente.
- 8.** Não utilize o aparelho com as mãos molhadas.
- 9.** Não mergulhe o aparelho em água nem em nenhum outro líquido.
- 10.** Antes de efectuar a sua limpeza comprove que o aparelho está desligado.
- 11.** O aparelho deve ser instalado de acordo com a regulamentação nacional para instalações eléctricas.
- 12.** Este aparelho destina-se apenas a uso doméstico.
- 13.** No caso em que você precisa de uma cópia do manual de instruções, você pode perguntar para ele por escrito um e-mail para sonifer@sonifer.es.
- 14. ATENÇÃO:** Em caso de utilização incorreta do aparelho, há um risco de possíveis lesões.

Regras de segurança

- A instalação do ventilador deve ser executada por um técnico qualificado.

- Nunca introduza dedos, lápis ou quaisquer outros objectos através da grelha de protecção quando a ventoinha estiver a funcionar.
- Retire a ficha da tomada eléctrica quando mover a ventoinha de um local para o outro.
- Certifique-se de que a ventoinha se encontra numa superfície estável e plana quando estiver a funcionar para evitar a queda da mesma.
- NÃO utilize a ventoinha colocada sobre o parapeito de uma janela. A chuva pode criar um risco de choque eléctrico. Não deixe a ventoinha a funcionar perto de uma área onde se acumulou água para evitar um potencial risco eléctrico
- Assegure-se que o lugar da instalação deixa a rotação da hélice do ventilador livre. A hélice deve estar a pelo menos 2,30 mts do solo.
- Estes aparelhos devem ser ligados a uma ficha com ligação terra.
- Os meios de interrupção que devem ser incorporados na instalação fixa, para sua interrupção omnipolar da rede de alimentação, devem

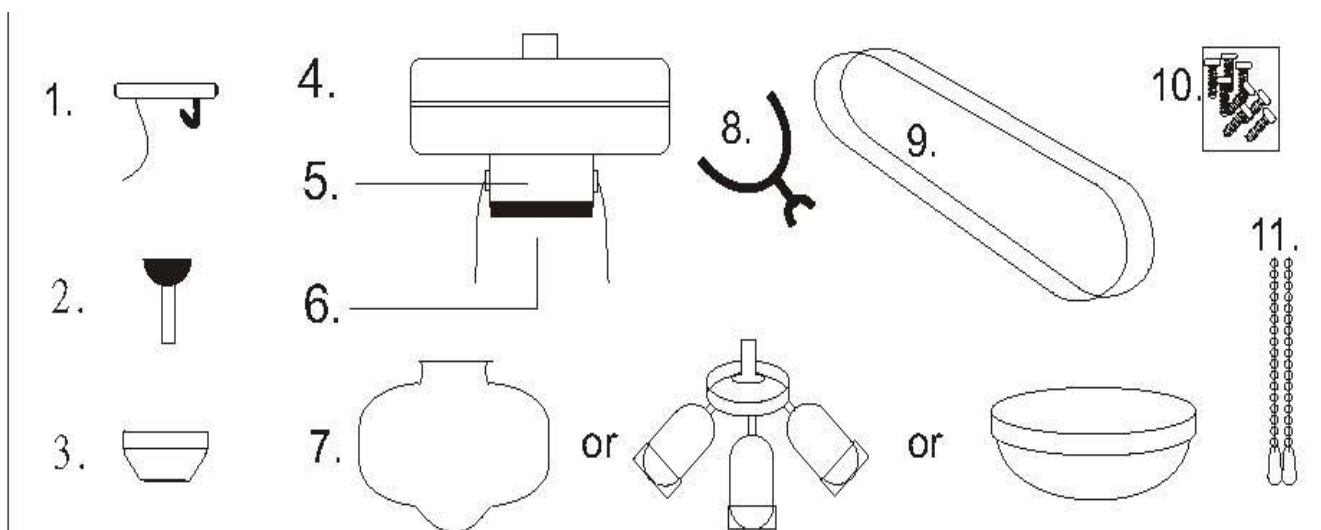
apresentar uma separação de contactos com pelo menos 3 mm em todos os pólos.

- Se instalar mais do que um ventilador assegure-se para não misturar as palas das hélices de diferentes ventiladores, mesmo que sejam do mesmo modelo.
- Antes de começar a instalação na rede eléctrica, retire os fusíveis ou desligue o interruptor principal do alimentador eléctrico.
- Depois de instalar o ventilador, certifique-se que todas as fixações estão correctas afim de evitar uma queda do ventilador.
- Nunca introduza objectos entre as palas da hélice enquanto o ventilador está em movimento.
- O ventilador deve estar desligado e parado antes de trocar a direcção da rotação.
- Comprove que o ponto de fixação do aparelho é capaz de suportar o peso do ventilador em movimento (no mínimo 50 Kg.).
- Este produto é destinado somente para uso em zonas habitáveis (e não para sites constantemente expostos à umidade).

Não instale o ventilador de teto em um banheiro ou um local com alto teor de umidade.

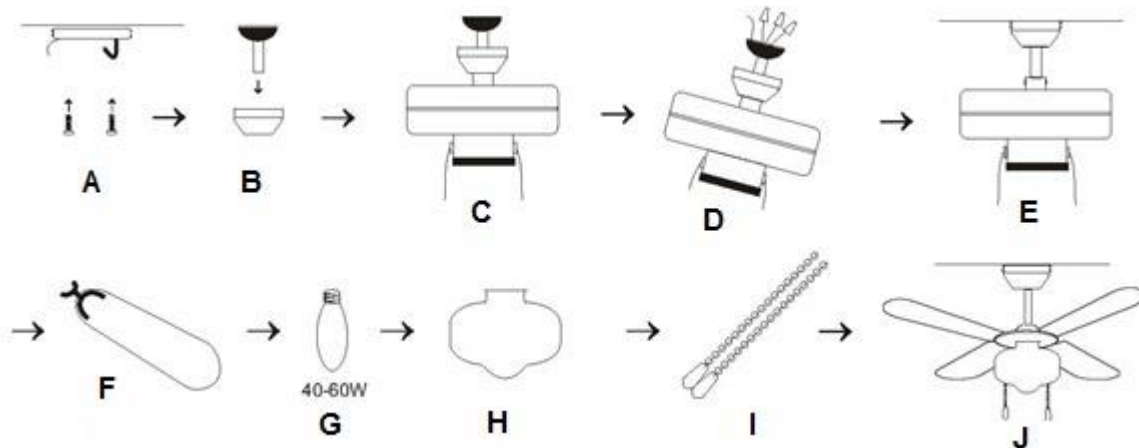
COMPONENTES

- | | | |
|------------------------------|----------------------|---------------------|
| 1. Suporte. | 5. Caja de conexión | 9. Lamina de madera |
| 2. Bar com suporte giratório | 6. Kit de Luz | 10. Parafusos |
| 3. Elemento decorativo | 7. Máscara de vidro | 11. Correntes |
| 4. Motor | 8. Supôrte de lâmina | |



INSTALAÇÃO

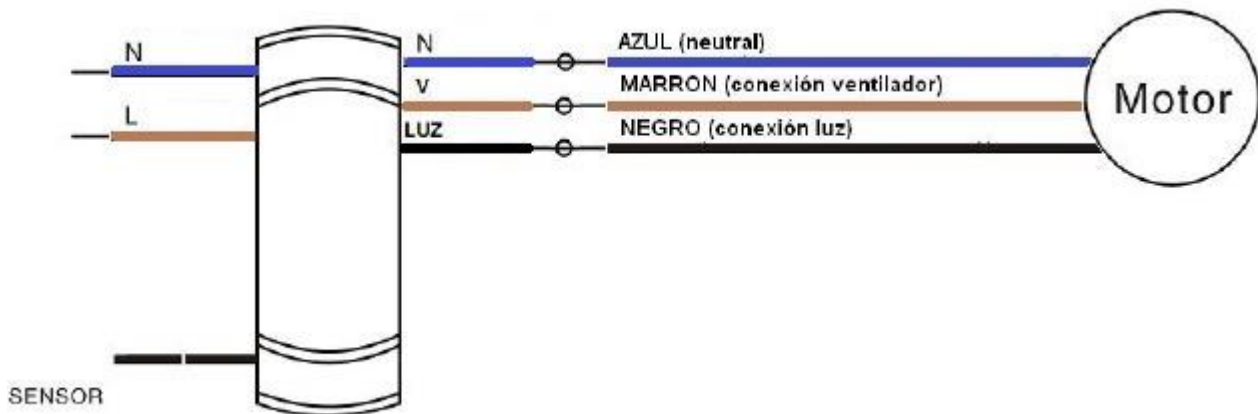
- Escolha um local adequado para montar o ventilador. O local deve estar livre de obstáculos, e deve ter pelo menos 230 cm da ponta das asas até o piso.
- A estrutura de suporte deve ser capaz de suportar um peso de 50 K e tem de ser firmemente agarrado com parafusos para prevenir o colapso do teto.



INSTRUÇÃO PARA INSTALAÇÃO DO FEIXE DE FIOS ELÉTRICOS

Advertência: Assegure-se que não haja corrente elétrica antes de fazer as conexões, tirando o fusível e desligando o interruptor principal. As conexões elétricas devem cumprir as normas de eletricidade locais e nacionais.

- Existem quatro cabos coloridos na parte superior do motor.
 - Marrom: cabo positivo para o ventilador
 - Azul: cabo neutro
 - Verde-amarelo: tomada de terra
 - Negro: cabo para o kit de luz
- Conecte os cabos do ventilador aos cabos do teto.
- Marrom e negro juntos.
- Tomada de terra va sozinho.
- Neutro va sozinho.



FUNCIONAMENTO DO VENTILADOR

1. A seqüência da corrente é: Alto - Médio- Baixo - Desligado
2. Pressione o interruptor do ventilador (5) para baixo, de modo que faz girar as pás para a frente. Pressione para cima para reverter.
3. Inclusive se o seu ventilador está montado com as asas a uma distância superior de 2,5 metros do chão, tenha cuidado para não pôr seus braços e nenhum outro objeto no percurso das asas.

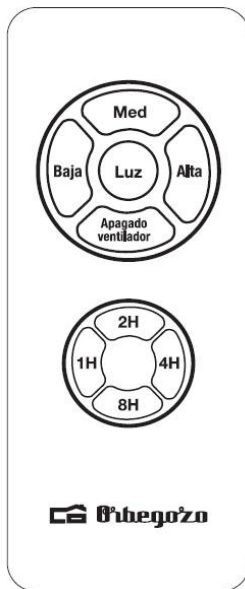
Nota: antes de inverter-se o movimento circular, é necessário que as asas estejam paradas.

CONTROLO REMOTO

- Utilize o transmissor do controlo remoto para mudar a velocidade da ventoinha e ligar e desligar a ventoinha e a luz.
- Substitua as pilhas deslizando a tampa do compartimento das pilhas no transmissor do controlo remoto na direcção da seta. São necessária 1 pilha A23 12v. (Nota: As pilhas NÃO são fornecidas). Volte a instalar a tampa do compartimento das pilhas.
- Certifique-se SEMPRE que a tampa do compartimento das pilhas se encontra devidamente fechada.
- NÃO exponha o controlo remoto à luz solar directa.
- NÃO tente recarregar as pilhas gastas. Existem pilhas recarregáveis especiais, que se encontram devidamente assinaladas.
- NÃO descarte as pilhas num fogo para evitar o risco de explosões.

OPERAÇÃO DO TRANSMISSOR

Aponte o controle remoto para o sensor infravermelho para ligar o ventilador.



MANUSEAMENTO DE POTOES NO PAINEL DO TRANSMISSOR:

ALTO: poe a ventoinha a velocidade alta.

MEDIO : poe a ventoinha a velocidade media.

BAIXO : poe a ventoinha a velocidade baixa.

DESLIGADO : desliga a venotinha.

LUZ :ON/OFF:-acende ou apaga a luz da ventoinha.

1H , 2H, 4H, 8H: programa funcionamento da ventoinha (mas não leve) 1 hora, 2 horas, 4 horas e 8 horas respectivamente. para fazer isto, então operar o ventilador e prima uma destas 3 botões, e apos o tempo selecionado a ventoinha parar de funcionar (nota: não ha luz pode ser programado.

Pilha: 2xAAA 1.5V

MANUTENÇÃO

O cumprimento das seguintes instruções o ajudará a manter seu ventilador.

- É necessário comprovar as partes duas vezes ao ano, porque os longos períodos de rotação podem provocar que algumas partes se afrouxem.
- Nunca limpe o motor, a caixa de interruptores e partes elétricas do ventilador com água, para evitar curtos-circuitos.
- Pode limpar as partes decorativas com um trapo suave.
- Não precisa lubrificar nenhum componente.

Nota: assegure-se de desligar o ventilador antes de limpá-lo.

Recolha dos eletrodomésticos.



A diretiva Européia 2002/96/CE referente à gestão de resíduos de aparelhos elétricos e eletrônicos (RAEE), prevê que os eletrodomésticos não devem ser escoados no fluxo normal dos resíduos sólidos urbanos. Os aparelhos desatualizados devem ser recolhidos separadamente para otimizar a taxa de recuperação e reciclagem dos materiais que os compõem e impedir potenciais danos para a saúde humana e para o ambiente. O símbolo constituído por um contendor de lixo barrado com uma cruz deve ser colocado em todos os produtos por forma a recordar a obrigatoriedade de recolha separada. Os consumidores devem contactar as autoridades locais ou os pontos de venda para solicitar informação referente ao local apropriado onde devem depositar os eletrodomésticos velhos.

DECLARAÇÃO DE CONFORMIDADE: Este dispositivo está em conformidade com as exigências da Directiva de Baixa Tensão 2014/35/EU e os requisitos da directiva EMC 2014/30/EU.