



**VENTILADOR DE TECHO LED- MANUAL DE INSTRUCCIONES  
CEILING FAN WITH LED LIGHT- INSTRUCTION MANUAL  
VENTILATEUR DU PLAFOND LED- MANUEL D'INSTRUCTIONS  
VENTILADOR DE TETO COM LUZ LED- MANUAL DE INSTRUÇÕES**



**CP 91120**

**Sonifer, S.A.**  
**Avenida de Santiago, 86**  
**30007 Murcia**  
**España**  
**E-mail: [sonifer@sonifer.es](mailto:sonifer@sonifer.es)**  
**MADE IN P.R.C.**

Lea atentamente este manual antes de utilizar este aparato y guárdelo para futuras consultas. Sólo así podrá obtener los mejores resultados y la máxima seguridad de uso.

Read this manual carefully before running this appliance and save it for reference in order to obtain the best results and ensure safe use.

Veillez lire attentivement ce manuel avant d'utiliser cet appareil et conservez-le pour toute consultation future. C'est la seule façon d'obtenir les meilleurs résultats et une sécurité optimale d'utilisation.

Leia este manual cuidadosamente antes de utilizar este aparelho e guarde-o para consulta futura. Só assim, poderá obter os melhores resultados e a máxima segurança na utilização.

## **INDICACIONES DE SEGURIDAD**

Estimado Cliente: Si sigue las recomendaciones incluidas en este manual de instrucciones, el electrodoméstico le ofrecerá un alto rendimiento constante y funcionará correctamente durante muchos años.

Antes de la puesta en servicio de este aparato lea detenidamente el manual de instrucciones y guarde este bien incluida la garantía, el recibo de pago y si es posible también el cartón de embalaje con el embalaje interior. En caso de dejar el aparato a terceros, también entregue el manual de instrucciones.

## **GENERALES**

1. Este aparato pueden utilizarlo niños con edad de 8 años y superior y personas con capacidades físicas, sensoriales o mentales reducidas o falta de experiencia y conocimiento, si se les ha dado la supervisión o formación apropiadas respecto al uso del aparato de una manera segura y

comprenden los peligros que implica. Los niños no deben jugar con el aparato. La limpieza y el mantenimiento a realizar por el usuario no deben realizarlo los niños sin supervisión.

2. Se deberá supervisar a los niños para asegurarse de que no juegan con este aparato.
3. Mantenga el aparato y su cable fuera del alcance de los niños menores de 8 años.
4. PRECAUCIÓN: Para la seguridad de sus niños no deje material de embalaje (bolsas de plástico, cartón, polietileno etc.) a su alcance.
5. Si el cable de alimentación está dañado, debe ser sustituido por el fabricante, el servicio técnico o cualquier otro profesional cualificado.
6. No desconecte nunca tirando del cable.
7. No lo ponga en funcionamiento si el cable o el enchufe están dañados o si observa que el aparato no funciona correctamente.
8. No manipule el aparato con las manos mojadas.
9. No sumergir el aparato en agua o cualquier otro líquido.
10. Antes de su limpieza observe que el aparato está desconectado.

11. El aparato debe instalarse de acuerdo con la reglamentación nacional para instalaciones eléctricas.
12. Este aparato es sólo para uso doméstico.
13. En caso de necesitar una copia del manual de instrucciones, puede solicitarla por correo electrónico a través de [sonifer@sonifer.es](mailto:sonifer@sonifer.es).
14. **ADVERTENCIA:** En caso de mala utilización, existe riesgo de posibles heridas.

### **Otras precauciones específicas**

1. Los medios de desconexión que deben ser incorporados a la instalación fija, para su desconexión omnipolar de la red de alimentación, deben presentar una separación de contactos de como mínimo de 3 mm en todos los polos.
2. Asegure que el lugar de instalación deje libre la rotación de la hélice del ventilador. La hélice debe estar como mínimo a 2.30 m. por encima del suelo una vez instalado.
3. Si va a instalar más de un ventilador asegúrese de no mezclar las palas de las hélices de distintos ventiladores, aunque sean del mismo modelo.

4. Antes de empezar a manipular la red eléctrica, quite los fusibles o desconecte el interruptor principal del suministro eléctrico.
5. Después de instalar el ventilador, asegúrese de que todas las fijaciones estén correctas para evitar la caída del ventilador.
6. El ventilador debe estar apagado y parado antes de cambiar la dirección de la rotación.
7. Compruebe que el punto de fijación del aparato sea capaz de soportar el peso del ventilador en movimiento (mínimo 50Kg).

#### **OPERACIÓN EN UN CLIMA CÁLIDO**

El aire fluye en dirección hacia abajo. Velocidad media para máxima efectividad. En climas cálidos, su ventilador le permitirá reducir el uso de su aire acondicionado, manteniendo el aire en movimiento, lo que le ayudará a mantenerse frío.

#### **OPERACIÓN EN CLIMAS FRÍOS**

Velocidad baja a media.

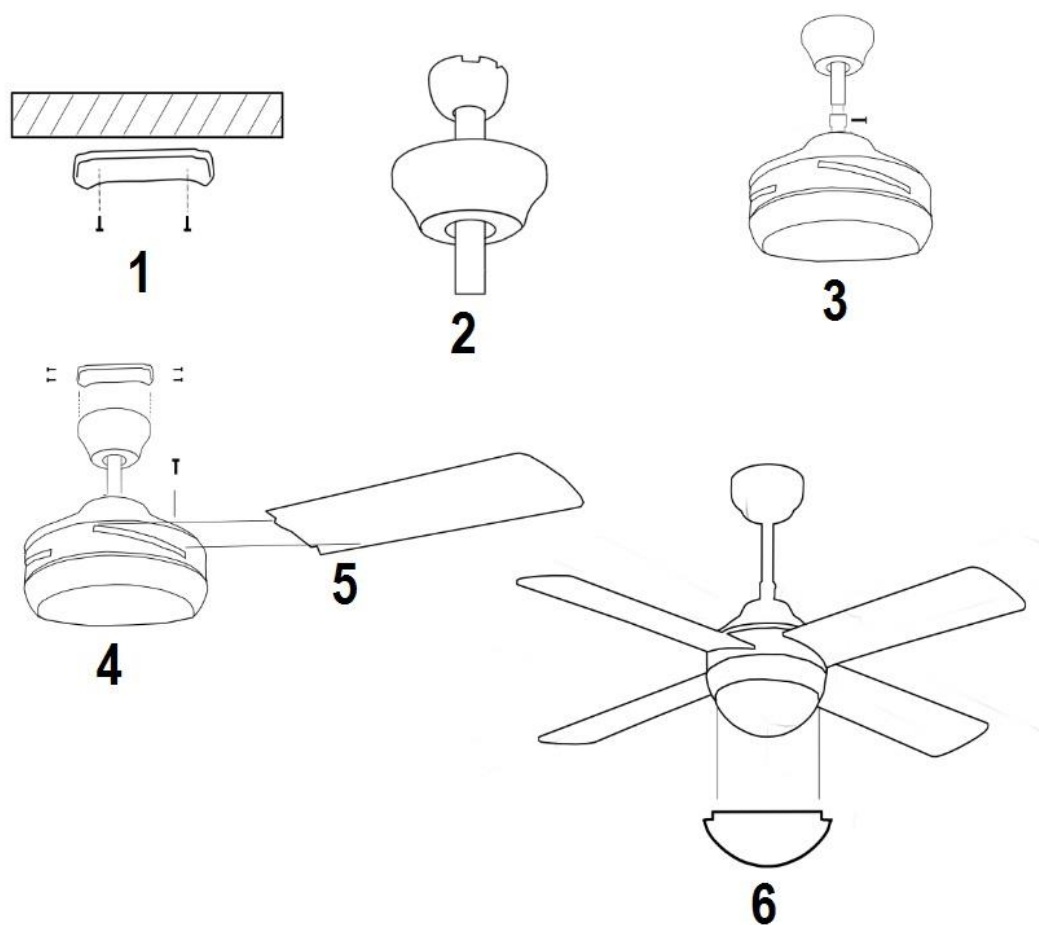
En climas fríos el aire fluye hacia arriba reduciendo las corrientes mientras se mueve el aire caliente del techo. La velocidad exacta depende del tamaño del cuarto, número de ventiladores, la altura del techo, etc. Esta debe ser lo suficientemente rápida para romper la estratificación del aire, pero si funciona muy despacio no creará una brisa.

#### **INSTALACIÓN DEL VENTILADOR**

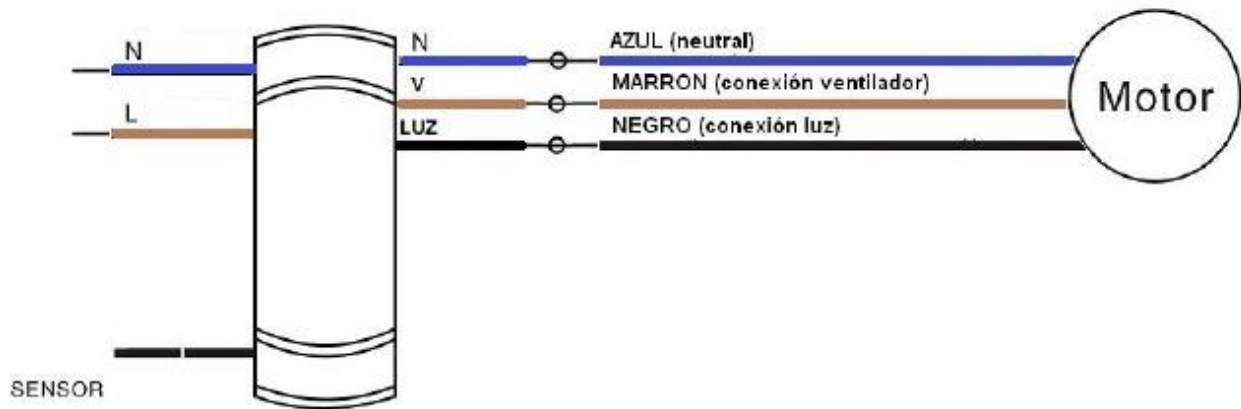
1. Colocar el soporte de techo con los dos tornillos y tacos (dependiendo del tipo de techo)
2. Pase la barra con soporte basculante por el hueco del embellecedor
3. Acople la barra con el embellecedor al motor mediante el pasador con brida y los tornillos

4. Cuelgue el motor al techo para poder realizar el conexionado eléctrico y coloque el receptor del mando. Utilice uno de los orificios de la cazoleta para colgar el ventilador en el gancho de la placa de montaje. Esto le ayudará para conectar los cables eléctricos. Conecte los cables siguiendo las instrucciones de cableado.
5. Atornille las aspas a la cabeza del motor
6. Instale la tulipa

Realice las conexiones eléctricas según el color de los cables. Use el gancho para poder colgar el ventilador mientras instala las conexiones.



## Instalación del transmisor:



Si observa que al poner en funcionamiento el ventilador éste se mueve de manera irregular, utilice el "kit de balanceo"

**IMPORTANTE:** Al realizar las conexiones, enrosque fuertemente los hilos de cobre de los cables a la ficha del soporte del techo.

- Conecte el cable neutro del receptor (blanco) al neutro de la instalación eléctrica del techo (azul)
- Conecte el cable del receptor negro junto con el cable negro o marrón a la fase de la instalación eléctrica del techo.
- Conecte el cable de tierra del ventilador (verde y amarillo) al cable de tierra de la instalación eléctrica del techo.
- Asegúrese de que todos los cables están tapados y no entran en contacto entre ellos para así evitar el riesgo de descargas eléctricas

## FUNCIONAMIENTO DEL VENTILADOR

- Seleccione la velocidad del ventilador presionando el botón de control de velocidad en el mando a distancia: HI: velocidad alta MED: velocidad media LOW: velocidad baja OFF: apagado
- El interruptor de la carcasa del motor para controlar la dirección de rotación de las palas de la hélice controla la dirección del movimiento del aire.
- **Precaución:** Antes de usar este interruptor de sentido de rotación, apague el ventilador y asegúrese de que el ventilador deja de rotar para evitar lesionarse y dañar al motor.
- Cuando hace frío: Presione el interruptor "UP" y las palas dirigirán el aire cálido atrapado cerca del ventilador hacia abajo por toda la habitación.
- Cuando hace calor: presione el interruptor "DOWN" y las palas de la hélice crearán una brisa que distribuirán por la habitación

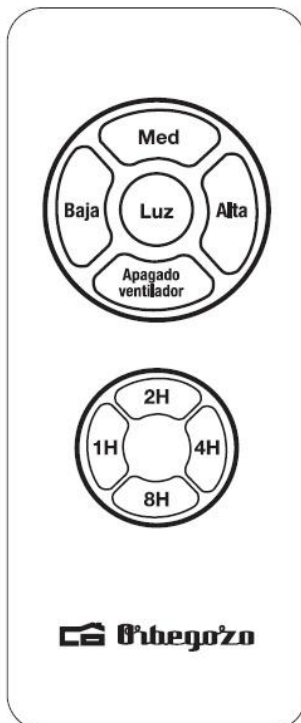
- El encendido o apagado de la luz se controla por medio del botón "ON/OFF" de la luz (ENCENDIDO/APAGADO) del mando a distancia.

## MANDO A DISTANCIA

- Use el mando a distancia para cambiar la velocidad del ventilador y para apagar o encender la luz y el ventilador.
- Cambie la pila deslizando en la dirección de la flecha la tapa del compartimento de las pilas en el mando a distancia, ponga 1 pila A23 12v (Nota: Las pilas no están incluidas). Ponga la tapa al compartimento de las pilas.
- Asegúrese siempre de que el compartimento de las pilas ha quedado bien cerrado.
- No exponga el mando a distancia a luz solar directa
- No intente recargar las pilas agotadas. Existen pilas especiales recargables, en cuyo caso está claramente especificado.
- No tire las pilas al fuego, existe riesgo de explosión.

## FUNCIONAMIENTO DEL MANDO A DISTANCIA:

Oriente el mando a distancia hacia el sensor de infrarrojos para accionar el ventilador.



ALTA (high): acciona el ventilador a alta velocidad.

MEDIO (med): acciona el ventilador a velocidad media.

BAJA (low): acciona el ventilador a velocidad baja.

APAGADO(off): apaga el ventilador.

LUZ: on/off: Enciende o apaga la luz del ventilador.

1H, 2H, 4H, 8H: programa el funcionamiento del ventilador (pero no de la luz) 1 hora, 2 horas, 4 horas y 8 horas respectivamente. Para ello, ponga en funcionamiento el ventilador y pulse uno de estos 3 botones, y al cabo del tiempo seleccionado parará de funcionar el ventilador (nota: la luz no se puede programar)

El mando a distancia funciona con el tipo de pila 2xAAA 1.5V

## MANTENIMIENTO

### Para cambiar bombilla led



Contacte con el servicio técnico.

## LIMPIEZA

Limpie con un trapo suave y seco. No utilice nunca estropajos, abrasivos o limpiador químico.

Evite que la condensación entre en contacto con los componentes eléctricos.



### **Eliminación del electrodoméstico viejo.**

En base a la Norma europea 2002/96/CE de Residuos de aparatos Eléctricos y Electrónicos (RAEE), los electrodomésticos viejos no pueden ser arrojados en los contenedores municipales habituales; tienen que ser recogidos selectivamente para optimizar la recuperación y reciclado de los componentes y materiales que

los constituyen, y reducir el impacto en la salud humana y el medioambiente. El símbolo del cubo de basura tachado se marca sobre todos los productos para recordar al consumidor la obligación de separarlos para la recogida selectiva.

El consumidor debe contactar con la autoridad local o con el vendedor para informarse en relación a la correcta eliminación de su electrodoméstico viejo.

### **DECLARACIÓN DE CONFORMIDAD:**

**Este dispositivo cumple con los requisitos de la Directiva de Baja Tensión 2014/35/EU y los requisitos de la directiva de Compatibilidad Electromagnética 2014/30/EU.**

## **SAFETY INSTRUCTIONS**

Dear Customer, If you follow the recommendations contained in this Instruction Manual, our appliance will give you constant high performance and will remain efficient for many years to come. Read the operating instructions carefully before putting the appliance into operation and keep the instructions including the warranty, the receipt and, if possible, the box with the internal packing. If you give this device to other people, please also pass on the operating instructions.

### **General Safety Instructions**

1. This appliance can be used by children aged from 8 years and above and persons with reduced physical, sensory or mental capabilities or lack of experience and knowledge if they have been given supervision or instruction concerning use of the appliance in a safe way and understand the hazards involved. Children must never play with the appliance. Cleaning and user maintenance

- must never be carried out by children without supervision.
2. Children should be supervised to ensure that they do not play with the appliance.
  3. Keep the appliance and the cable cord out of the reach of children less than 8 years old.
  4. **WARNING:** In order to ensure your children's safety, please keep all packaging (plastic bags, boxes, polystyrene etc.) out of their reach.
  5. If the supply cord is damaged it must be repaired by the Authorized Service Agent.
  6. Never pull on the cord when unplugging.
  7. Do not use the unit with a damaged cord or plug, or if it is not working properly.
  8. Do not handle the appliance with wet hands.
  9. Never immerse the appliance in water or any other liquid.
  10. Make sure the appliance has been unplugged before cleaning.
  11. This appliance must be installed following the national regulations for electrical installations.
  12. This appliance is for household use only.
  13. In case that you need a copy of the instruction manual, you can ask for it writing an email to [sonifer@sonifer.es](mailto:sonifer@sonifer.es).

14. **WARNING:** In case of misuse, there is a risk of possible injury.

### **Other specific safeguards**

1. The method of disconnection from the mains supply must incorporate a switch or isolator with a minimum contact separation of 3 mm on all poles.
2. Make sure that when the fan is fitted in the chosen position, there is no possibility of the rotating blades coming into contact with any object. Blades should be at least 2.30 m from floor when fan is hung.
3. If you are installing more than one ceiling fan make sure that you do not mix fan blade sets, even though they are from the same ceiling fan model.
4. Before beginning, disconnect power by removing fuse or turning off circuit breaker.
5. Once fan installation is completed make sure that all connections are secure to prevent fan from falling.
6. Fan must be turned off and stopped before reversing fan direction.

7. Check that the means of fitting the fan to the ceiling is capable of supporting the weight of the fan when in operation. (Minimum 50Kg.).

### **OPERATING IN WARM WEATHER (“Forward”)**

Fan blows air downward. Medium speed for maximum effectiveness. In warm weather, this allows you to reduce the use of your air conditioner, keeping the air circulating, which will help you to keep cool.

### **OPERATING IN COLD WEATHER (“Reverse”)**

Low to medium speed.

In cold weather air flows upward reducing the air current while it moves warm air off the ceiling. The exact speed depends on the size of the room, number of fans, ceiling height, etc. This should be fast enough to break the air stratification, but not too slow as no breeze will be generated.

### **INSTALL THE CEILING FAN**

To set up this ceiling fan, you must complete the following steps:

Step 1. Install the mounting bracket by using the screws.

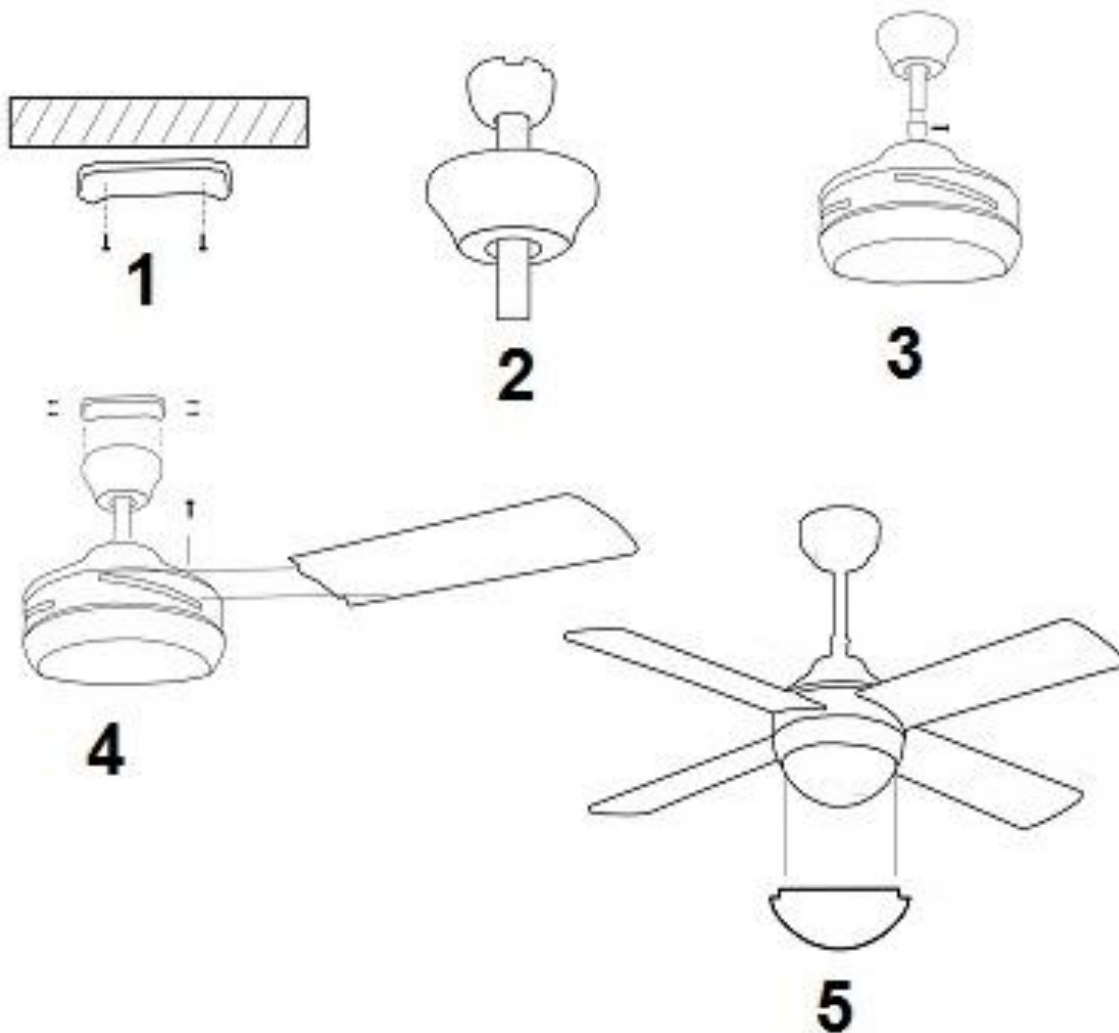
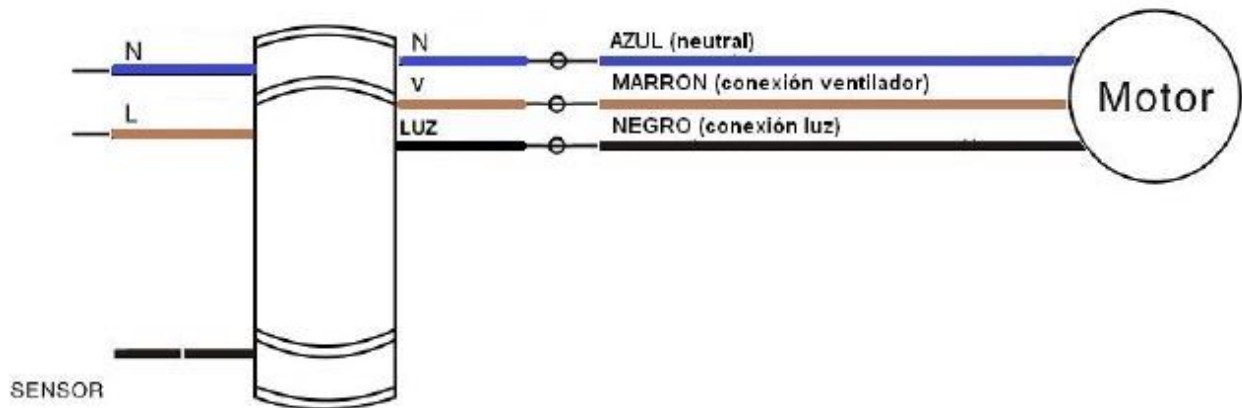
Step 2. Insert the down rod into canopy.

Step 3. Insert the wires through the down rod, then connect the down rod to motor head by using down rod fix bolt set

Step 4. Screw the blade assembly to motor head by using screws.

Step 5. Install the lampshade

## INSTALLING THE REMOTE CONTROL RECEIVER



## OPERATING THE FAN

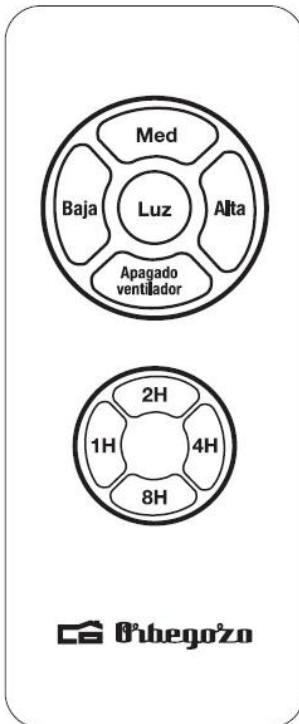
- Select the fan speed by pressing the speed control button on the remote control transmitter :  
HI: High Speed MED : Medium Speed LOW : Low Speed OFF : Off
- The switch on motor housing for controlling the fan blades rotating direction controls the direction of air movement.
- **Caution** : Before using this rotating direction switch, turn OFF the fan and ensure the fan stops rotating to prevent injury to yourself and damage to the moto.
- Cold weather: Push the switch 'UP' so that the blades will bring the warm air trapped near the ceiling fan to move downwards throughout the room.
- Hot weather: Push switch 'DOWN' so that the blades will create a breeze and circulate the air to the room.
- Pressing the 'ON/OFF' light button on the remote control transmitter can control the turning on or off of the light.

## REMOTE CONTROL

- Use the remote control transmitter to change the speed of the fan and to switch the light and fan on or off.
- Replace the batteries by sliding the battery compartment cover on the remote control transmitter in the direction of the arrow, fit 1 x A23 12v battery  
(Note : Batteries NOT included).Re-assemble the battery compartment cover.
- Always ensure the battery compartment cover is closed properly.
- Don't expose the remote control to direct sunlight.
- Don't attempt to recharge expired batteries. There are special rechargeable batteries, which are clearly marked with.
- Don't dispose of batteries in fire to avoid explosion.

## REMOTE CONTROLLER OPERATION:

Point the remote at the infrared sensor to power the fan.



HI: turn on the fan at high speed.

MED: turn on the fan at medium speed.

LOW: turn on the fan at low speed.

OFF: turn off the fan at low speed.

LIGHT :ON/OFF –press and release immediately to turn on or off the light.

1H, 2H, 4H, 8H: program operation of the fan (but not light) 1 hour, 2 hours and 4 hours and 8 hours respectively. to do this, then operate the fan and press one of these 3 buttons, and after the selected time, the fan stops working (note: light can not be programmed).

Battery: 2xAAA 1.5V

## MAINTENANCE

### How to replace a led light

Please contact with you technical service.

## CLEANING

Clean with a soft, dry cloth. Never use scouring pads, abrasive or chemical cleaners. Do not allow condensation to come in contact with the electrical components.



### Disposal of old electrical appliances.

The European directive 2002/96/EC on Waste Electrical and Electronic Equipment (WEEE), requires that old household electrical appliances must not be disposed of in the normal unsorted municipal waste stream. Old appliances must be collected separately in order to optimize the recovery and recycling of the materials they contain, and reduce the impact on human health and the environment. The crossed out "wheeled bin" symbol on the product reminds you of your obligation, that when you dispose of the appliance, it must be separately collected. Consumers should contact their local authority or retailer for information concerning the correct disposal of their old appliance.

### DECLARATION OF CONFORMITY:

**This device complies with the requirements of the Low Voltage Directive 2014/35/EU and the requirements of the EMC directive 2014/30/EU.**





## **CONSEILS DE SECURITE**

Cher client, Si vous suivez les recommandations de ce mode d'emploi, votre appareil sera très performant et il restera efficace pendant de nombreuses années. Lisez attentivement ce mode d'emploi avant de mettre l'appareil en marche pour la première fois. Conservez le mode d'emploi ainsi que le bon de garantie, votre ticket de caisse et si possible, le carton avec l'emballage se trouvant à l'intérieur. Si vous remettez l'appareil à des tiers, veuillez-le remettre avec son mode d'emploi.

### **Conseils généraux de sécurité**

1. Cet appareil peut être utilisé par des enfants 8 ans ou plus et des personnes présentant un handicap physique, sensoriel, mental ou moteur voire ne disposant pas des connaissances et de l'expérience

nécessaires en cas de surveillance ou d'instructions sur l'usage de cet appareil en toute sécurité et de compréhension des risques impliqués. Les enfants ne doivent pas jouer avec l'appareil. Le nettoyage et la maintenance ne doivent pas être effectués par des enfants sans surveillance.

2. Les enfants doivent être surveillés afin de s'assurer qu'ils ne jouent pas avec cet appareil.
3. Gardez l'appareil et le câble à la portée des enfants de moins de 8 ans.
4. ATTENTION: Par mesure de sécurité vis-à-vis des enfants, ne laissez pas les emballages (sac en plastique, carton, polystyrène) à leur portée.
5. Si le cordon d'alimentation est endommagé, adressez-vous à un service technique agréé.
6. Ne débranchez jamais en tirant du cordon.
7. Ne jamais le faire fonctionner si le cordon ou la fiche sont abîmés ou si vous remarquez que l'appareil ne fonctionne pas correctement.
8. Ne pas manipuler l'appareil, les mains mouillées.
9. Ne jamais placer l'appareil près dans l'eau ou autre liquide.
10. Avant de nettoyer l'appareil, vérifiez s'il est bien débranché.

11. L'appareil doit être installé suivant les normes nationaux pour les installations électriques.
12. Cet appareil n'est apte que pour une utilisation domestique.
13. Dans le cas où vous avez besoin d'une copie du manuel d'instructions, vous pouvez demander par écriture d'un e-mail à [sonifer@sonifer.es](mailto:sonifer@sonifer.es).
14. **AVERTISSEMENT:** En cas de mauvaise utilisation de l'appareil, il y a un risque de blessure.

### **Autres consignes spécifiques**

1. En cas de raccordement direct au réseau, la ligne électrique devra prévoir un interrupteur omnipolaire ayant une ouverture entre contacts d'au moins 3 mm, bien dimensionné par rapport à la charge et conforme aux normes en vigueur.
2. S'assurer que le lieu d'installation permet la libre rotation de l'hélice. Une fois le ventilateur installé, l'hélice doit se situer à une distance supérieure à 2,30 m au-dessus du sol.
3. Si plusieurs ventilateurs doivent être installés prendre soin de ne pas mélanger les pales des hélices des différents ventilateurs même s'ils sont identiques.

4. Avant d'installer et de raccorder le ventilateur de plafond vérifier que la ligne d'alimentation électrique est déconnectée du réseau.
5. Après installation du ventilateur vérifier que toutes les fixations sont correctes pour éviter la chute du ventilateur.
6. Le ventilateur doit être arrêté avant d'inverser le sens de rotation des pales.
7. S'assurer que le point de fixation du ventilateur est capable de supporter le poids du ventilateur en mouvement (minimum 50kg).

#### **FONCTIONNEMENT POUR UN CLIMAT CHAUD (En avant)**

L'air circule vers le bas. Vitesse moyenne pour une efficacité maximale. Dans les climats chauds, le ventilateur permet de diminuer l'utilisation de l'air conditionné, tout en maintenant l'air en mouvement pour qu'il reste froid.

#### **FONCTIONNEMENT POUR UN CLIMAT FROID (En arrière)**

L'air circule vers le haut. Vitesse lente à vitesse moyenne. Dans les climats froids, l'air circule vers le haut pour réduire les courants d'air tout en remuant l'air chaud du plafond. La vitesse exacte dépend de la taille de la pièce, du nombre de ventilateurs, de la hauteur du plafond, etc. L'appareil doit être suffisamment rapide pour rompre la stratification de l'air, mais s'il fonctionne très lentement, il ne créera pas de brise.

#### **INSTALLATION ILLUSTRÉE DU VENTILATEUR**

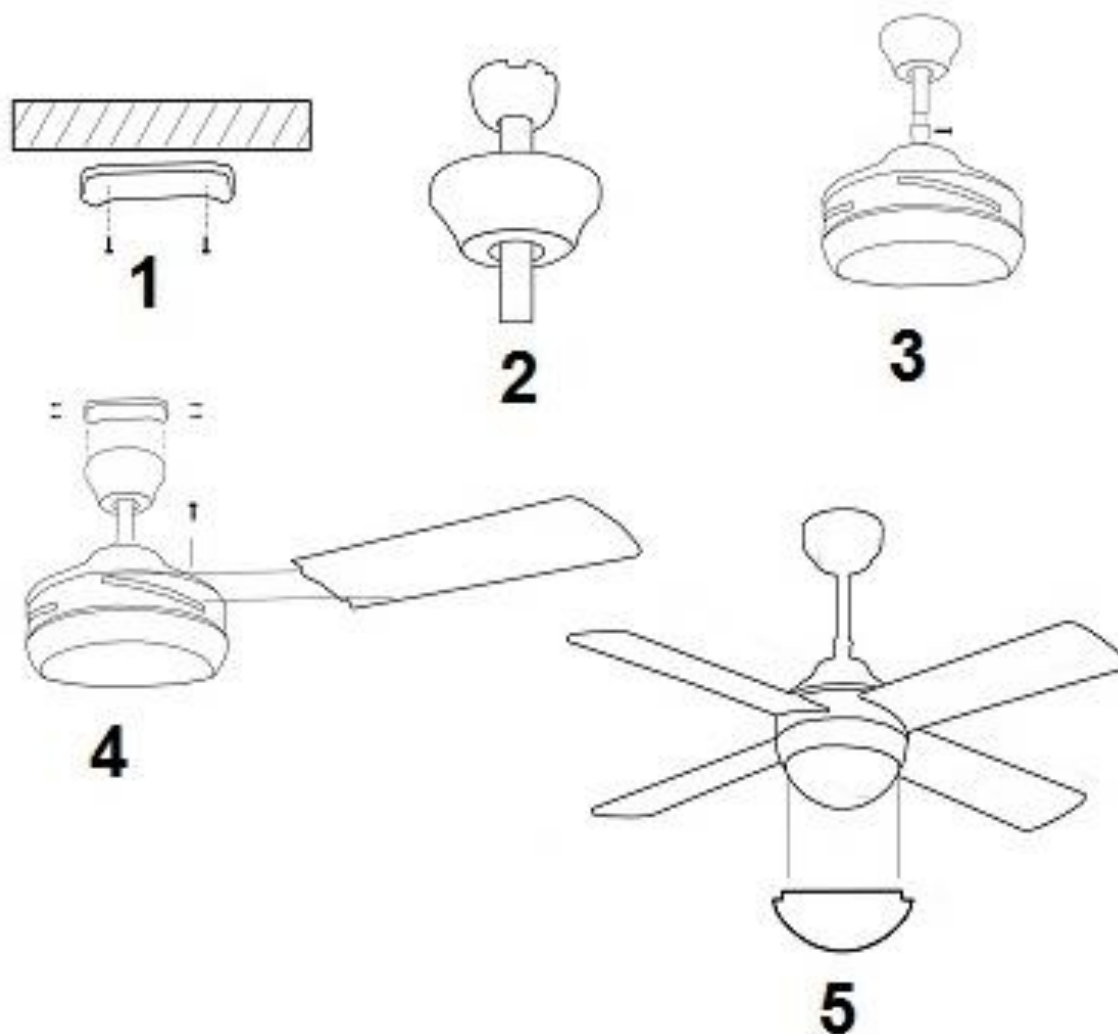
Étape 1 : Installez la boîte de montage dans le plafond de la pièce.

Étape 2 : Insérez la barre dans le support décoratif.

Étape 3 : Insérez la barre avec support basculant dans la base du moteur.

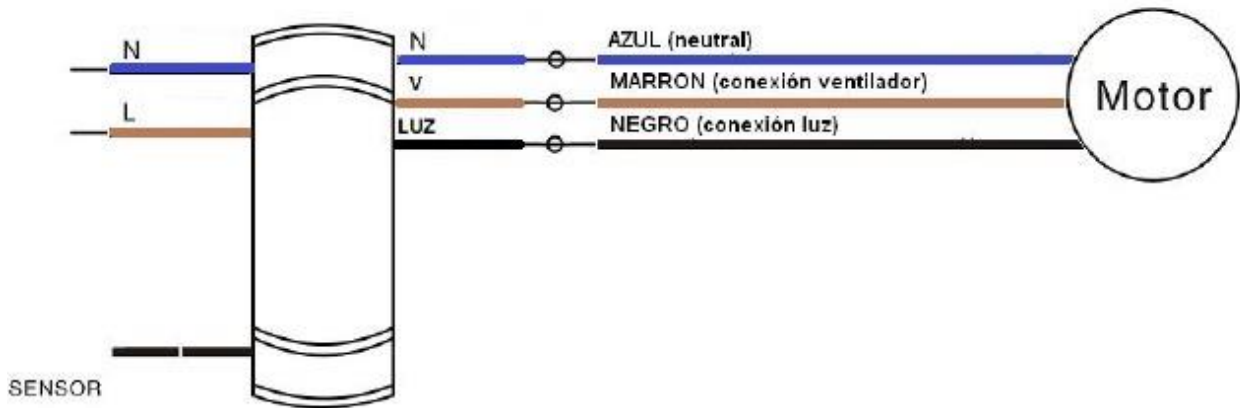
Étape 4 : Vissez les pales sur la base du moteur.

Étape 5 : Installer la tulipe



## INSTALLATION LE RÉCEPTEUR DE TÉLÉCOMMANDE

Suivez le schéma pour installer le récepteur à distance :



## MISE EN MARCHÉ DU VENTILATEUR

- Sélectionnez la vitesse du ventilateur en appuyant sur la touche de contrôle de vitesse sur la télécommande émettrice : HI=Vitesse Rapide, MED=Vitesse Moyenne, LOW=Vitesse Lente, OFF=Éteint.
- Le bouton sur le boîtier du moteur pour contrôler le sens de rotation des pales du ventilateur contrôle le sens de circulation de l'air.
- Précaution : Avant d'utiliser le bouton de sens de rotation, éteignez le ventilateur et assurez-vous que le ventilateur s'arrête de tourner afin d'éviter de vous blesser ou d'abîmer le moteur.
- Lorsqu'il fait froid : Appuyez sur le bouton « UP », les pales apportent alors l'air chaud se trouvant près du ventilateur de plafond vers le bas dans toute la pièce.
- Lorsqu'il fait chaud : Appuyez sur le bouton « DOWN », les pales créent alors une brise et font circuler l'air dans la pièce.
- Pour allumer ou éteindre la lumière, appuyez sur la touche lumière « ON/OFF » de la télécommande émettrice.

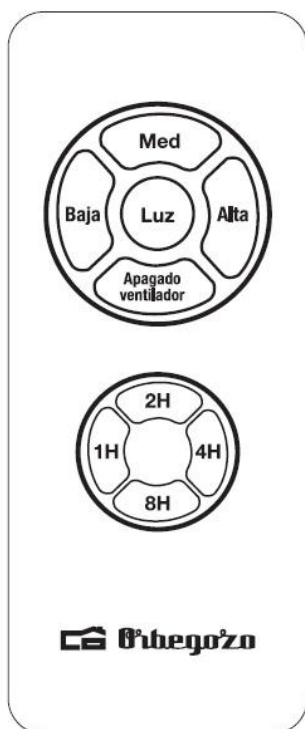
## TÉLÉCOMMANDE

- Utilisez la télécommande émettrice pour changer la vitesse du ventilateur et pour allumer ou pour éteindre le ventilateur.
- Changez les piles en glissant le couvercle du compartiment à piles sur la télécommande émettrice dans le sens des flèches, introduisez 1 pile A23 12v (Avis : les piles ne sont PAS incluses). Remplacez le couvercle du compartiment à piles.

- Assurez-vous TOUJOURS que le couvercle du compartiment à piles est correctement fermé.
- N'exposez pas la télécommande aux rayons du soleil.
- N'essayez pas de recharger des piles usées. Il existe des piles rechargeables, qui sont clairement indiquées.
- Ne jetez pas les piles dans le feu afin d'éviter une explosion.

## FONCTIONNEMENT DE LE TÉLÉCOMMANDE

Dirigez la télécommande vers le capteur infrarouge pour alimenter le ventilateur.



MANIPULATION DES TOUCHES SUR LE PANNEAU DU TRANSMETTEUR:

ELEVÉE(high):allume le ventilateur en vitesse élevée.

MOYENNE(med):allume le ventilateur en vitesse moyenne.

BASSE(low):allume le ventilateur en vitesse basse.

ETEINT(off):éteint le ventilateur.

LUMIERE( ):on/off-allume ou éteint la lumière du ventilateur.

1H, 2H, 4H,8H:programme de fonctionnement du ventilateur (mais pas de lumière) 1 heure, 2 heures, 4 heures, et 8 heures respectivement. Pour ce faire, alors

fonctionner le ventilateur et appuyez sur l'une de ces 3 boutons, et après avoir sélectionné le ventilateur s'arrête de temps de travail (note: pas de lumière peut être programmée).

Batterie: 2Xaaa 1.5V

## POUR CHANGER UNE AMPOULE

Communiquer avec le service technique



## NETTOYAGE

Nettoyez avec un chiffon doux et sec. N'utilisez jamais d'éponges à récurer, d'abrasifs ou de nettoyants chimiques. Évitez que la condensation n'entre en contact avec les composants électriques.



### **Enlèvement des appareils ménagers usagés.**

La directive européenne 2002/96/EC sur les Déchets des Equipements Electriques et Electroniques (DEEE), exige que les appareils ménagers usages ne soient pas jetés dans le flux normal des déchets municipaux. Les appareils usagés doivent être collectés séparément afin d'optimiser le taux de récupération et le recyclage des matériaux qui les composent, et réduire l'impact sur la santé humaine et l'environnement. Le symbole de la poubelle barrée est apposée sur tous les produits pour rappeler les obligations de collète séparée. Les consommateurs devront contacter les autorités locales ou leur revendeur concernant la démarche à suivre pour l'enlèvement de leur vieil appareil.

### **DÉCLARATION DE CONFORMITÉ:**

**Cet appareil est conforme aux exigences de la Directive Basse Tension 2014/35/EU et aux exigences de la directive EMC 2014/30/EU.**

## **Instruções gerais de segurança**

Antes de por este aparelho a funcionar, leia muito atentamente as instruções de emprego e guarde-as muito bem, juntamente com o talão de garantia, o talão de compra e, tanto quanto possível, a embalagem com os elementos interiores. Se puser o aparelho a disposição de terceiros, entregue-lhes também as Instruções de Utilização.

1. Este aparelho pode ser usado por crianças maiores de 8 anos e por pessoas com capacidades físicas, sensoriais ou mentais reduzidas ou com falta de experiência e conhecimento, sempre que lhes seja dada a supervisão apropriada ou instruções para a utilização do aparelho de forma segura e de modo a que compreendam os perigos inerentes. Não deixe que crianças brinquem com o aparelho. Não permita a limpeza e manutenção do aparelho pelo utilizador a crianças sem vigilância.
2. As crianças deverão ser supervisionadas, para se assegurar de que não brincam com a unidade.
3. Mantenha o aparelho e o seu cabo fora do alcance de crianças menores de 8 anos.

4. PRECAUÇÃO: Para a segurança dos seus filhos, não deixe partes da embalagem (sacos plásticos, papelão, esferovite, etc.) ao alcance dos mesmos.
5. Se o cabo de ligação estiver danificado recorra a um serviço técnico autorizado.
6. Nunca desligue o aparelho puxando pelo cabo.
7. Não ponha em funcionamento se o cabo ou a ficha estiverem estragados ou se observa que o aparelho não funciona correctamente.
8. Não utilize o aparelho com as mãos molhadas.
9. Não mergulhe o aparelho em água nem em nenhum outro líquido.
10. Antes de efectuar a sua limpeza comprove que o aparelho está desligado.
11. O aparelho deve ser instalado de acordo com a regulamentação nacional para instalações eléctricas.
12. Este aparelho destina-se apenas a uso doméstico.
13. No caso em que você precisa de uma cópia do manual de instruções, você pode perguntar para ele por escrito um e-mail para [sonifer@sonifer.es](mailto:sonifer@sonifer.es).
14. ATENÇÃO: Em caso de utilização incorreta do aparelho, há um risco de possíveis lesões.

## **Outras precauções específicas.**

1. Os meios de interrupção que devem ser incorporados na instalação fixa, para sua interrupção onipolar da rede de alimentação, devem apresentar uma separação de contactos com pelo menos 3 mm em todos os pólos.
2. Assegure-se que o lugar da instalação deixa a rotação da hélice do ventilador livre. A hélice deve estar a pelo menos 2,30 mts do solo.
3. Se instalar mais do que um ventilador assegure-se para não misturar as palas das hélices de diferentes ventiladores, mesmo que sejam do mesmo modelo.
4. Antes de começar a instalação na rede eléctrica, retire os fusíveis ou desligue o interruptor principal do alimentador eléctrico.
5. Depois de instalar o ventilador, certifique-se que todas as fixações estão correctas a fim de evitar uma queda do ventilador.
6. O ventilador deve estar desligado e parado antes de trocar a direcção da rotação.

7. Comprove que o ponto de fixação do aparelho é capaz de suportar o peso do ventilador em movimento (no mínimo 50 Kg.).

### **FUNCIONAMENTO EM CLIMAS QUENTES (Avançar)**

O ar circula na direcção descendente. Velocidade média para uma eficácia máxima. Em climas quentes, a sua ventoinha permitir-lhe-á reduzir a utilização do seu ar condicionado, mantendo o ar a circular e ajudando-o a manter o frio.

### **FUNCIONAMENTO EM CLIMAS FRIOS (Retroceder)**

O ar circula na direcção ascendente. Velocidade baixa a média.

Em climas frios o ar circula na direcção ascendente reduzindo correntes de ar enquanto circula o ar quente do tecto. A velocidade exacta depende das dimensões da sala, do número de ventoinhas, da altura do tecto, etc. Isto deve ser rápido o suficiente para interromper a estratificação do ar, mas muito devagar não criará nenhuma brisa.

### **ILUSTRAÇÃO DA INSTALAÇÃO DA VENTOINHA**

Passo 1: Instale a caixa de montagem no tecto da divisão.

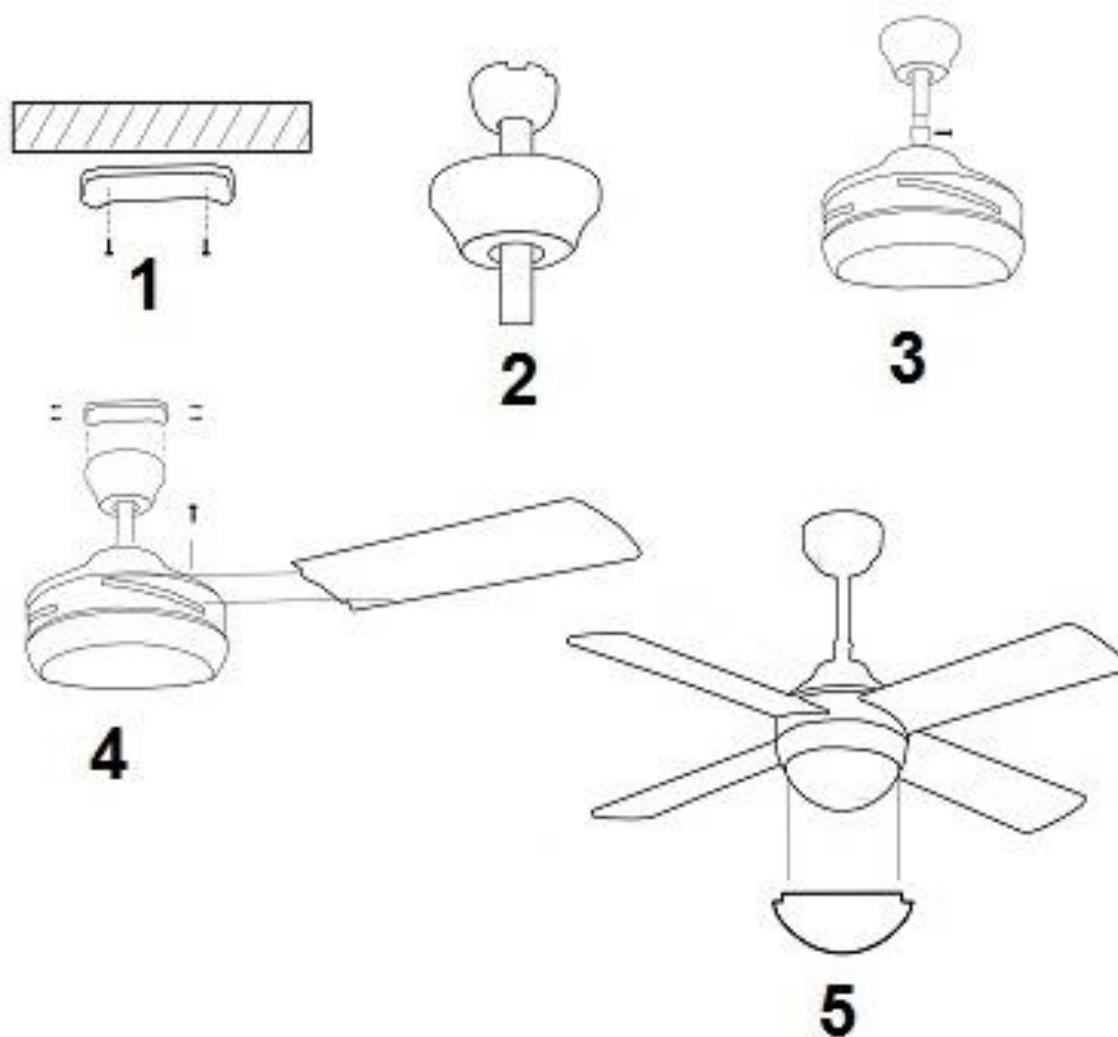
Passo 2: Introduza a barra no embelezador.

Passo 3: Introduza a barra na cabeça do motor.

Passo 4: Aparafuse das pás à cabeça do motor.

Passo 5: Instale a tulipa

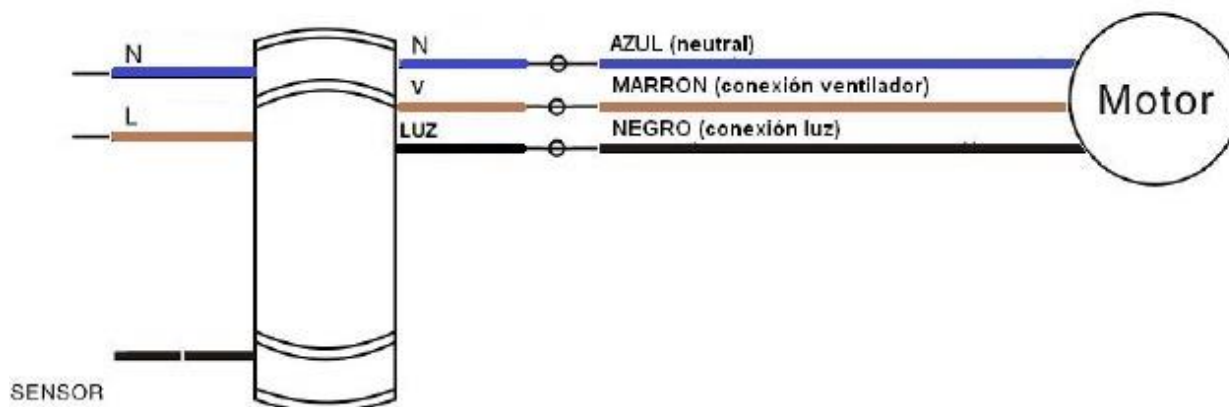
Realize as ligações eléctricas



Certifique-se de desligar a energia do ponto onde você está indo para instalar o ventilador de teto.

### **INSTALAÇÃO DO RECEPTOR DE CONTROLE REMOTO.**

Siga o diagrama para instalar o receptor remoto



## FUNCIONAMENTO DA VENTONHA

- Selecione a velocidade da ventoinha pressionar a tecla de controlo da velocidade no transmissor do controlo remoto. Velocidade elevada MED: Velocidade média LOW: Velocidade reduzida OFF: Desactivado
- O invólucro de activação do motor para controlar a direcção de rotação das lâminas da ventoinha controla a direcção do movimento do ar.
- **Atenção:** Antes de utilizar este interruptor rotativo de direcção, desligue (OFF) a ventoinha e certifique-se de que ela pára de rodar para impedir ocorrências de lesões em si e danos nos motor.
- Tempo frio: Pressione o interruptor "UP" (Quente) para que as lâminas tragam o ar quente que se encontra preso perto da ventoinha do tecto para ele se dirigir para toda a parte inferior da sala.
- Tempo quente: Pressione o interruptor "DOWN" (Frio) para que as lâminas criem uma brisa e façam circular o ar pela sala.
- Se pressionar a tecla ON/OFF (Activação/Desactivação) da lâmpada no transmissor do controlo remoto para ligar ou desligar a luz.

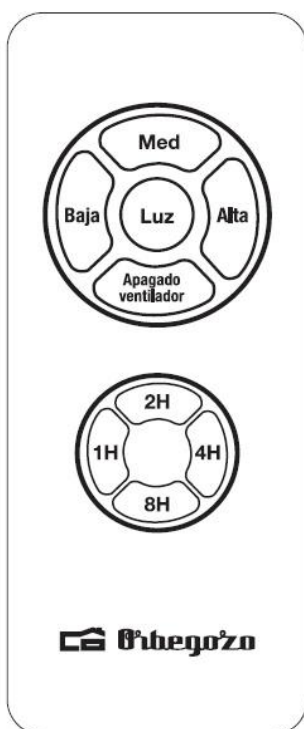
## CONTROLO REMOTO

- Utilize o transmissor do controlo remoto para mudar a velocidade da ventoinha e ligar e desligar a ventoinha e a luz.
- Substitua as pilhas deslizando a tampa do compartimento das pilhas no transmissor do controlo remoto na direcção da seta. São necessária 1 pilha A23 12v. (Nota: As pilhas NÃO são fornecidas). Volte a instalar a tampa do compartimento das pilhas.

- Certifique-se SEMPRE que a tampa do compartimento das pilhas se encontra devidamente fechada.
- NÃO exponha o controlo remoto à luz solar directa.
- NÃO tente recarregar as pilhas gastas. Existem pilhas recarregáveis especiais, que se encontram devidamente assinaladas.
- NÃO descarte as pilhas num fogo para evitar o risco de explosões.

## OPERAÇÃO DO TRANSMISSOR

Aponte o controle remoto para o sensor infravermelho para ligar o ventilador.



MANUSEAMENTO DE POTOES NO PAINEL DO TRANSMISSOR:

ALTO(high) : poe a ventoinha a velocidade alta.

MEDIO(med) : poe a ventoinha a velocidade media.

BAIXO(low) : poe a ventoinha a velocidade baixa.

DESLIGADO(off) : desliga a ventoinha.

LUZ ( ):ON/OFF:-acende ou apaga a luz da ventoinha.

1H , 2H, 4H, 8H: programa funcionamento da ventoinha (mas não leve) 1 hora, 2 horas, 4 horas e 8 horas respectivamente. para fazer isto, então operar o ventilador e prima uma destas 3 botões, e apos o tempo seleccionado a ventoinha parar de funcionar (nota: não ha luz pode ser programado).

Pilha: 2xAAA 1.5V

## MANUTENÇÃO

### Para substituir uma lâmpada

Entre em contato com seu serviço técnico.



## LIMPEZA

Limpe com um pano suave e seco. Não utilize nunca esfregões, abrasivos ou limpadores químicos. Evite que a condensação entre em contacto com os componentes eléctricos.



### **Recolha dos eletrodomésticos.**

A diretiva Europeia 2002/96/CE referente à gestão de resíduos de aparelhos eléctricos e eletrónicos (RAEE), prevê que os eletrodomésticos não devem ser escoados no fluxo normal dos resíduos sólidos urbanos. Os aparelhos desatualizados devem ser recolhidos separadamente para otimizar a taxa de recuperação e reciclagem dos materiais que os compõem e impedir potenciais danos para a saúde humana e para o ambiente. O símbolo constituído por um contêiner de lixo barrado com uma cruz deve ser colocado em todos os produtos por forma a recordar a obrigatoriedade de recolha separada. Os consumidores devem contactar as autoridades locais ou os pontos de venda para solicitar informação referente ao local apropriado onde devem depositar os eletrodomésticos velhos.

### **DECLARAÇÃO DE CONFORMIDADE:**

**Este dispositivo está em conformidade com as exigências da Directiva de Baixa Tensão 2014/35/EU e os requisitos da directiva EMC 2014/30/EU.**