



BATIDORA DE VASO - MANUAL DE INSTRUCCIONES
STAND BLENDER - INSTRUCTION MANUAL
MIXEUR UNIVERSEL - MANUEL D'INSTRUCTIONS
BATEDEIRA ELÉCTRICA - MANUAL DE INSTRUÇÕES



BV 15000

Sonifer, S.A.
Avenida de Santiago, 86
30007 Murcia
España
E-mail: sonifer@sonifer.es
Made in P.R.C.

Lea atentamente este manual antes de utilizar este aparato y guárdelo para futuras consultas. Sólo así podrá obtener los mejores resultados y la máxima seguridad de uso.

Read this manual carefully before running this appliance and save it for reference in order to obtain the best results and ensure safe use.

Veillez lire attentivement ce manuel avant d'utiliser cet appareil et conservez-le pour toute consultation future. C'est la seule façon d'obtenir les meilleurs résultats et une sécurité optimale d'utilisation.

Leia este manual cuidadosamente antes de utilizar este aparelho e guarde-o para consulta futura. Só assim, poderá obter os melhores resultados e a máxima segurança na utilização.

Montaje del vaso

IMPORTANTE

Vaso



1*



Orden de colocación



← Junta de silicona

Colocar primero la junta de silicona en el interior de la parte fija.



← Cuchilla

Colocar después de la junta de silicona.



← Cierre

Colocar el cierre y girarlo en la dirección indicada (1*) hasta que quede apretado.

MEDIDAS DE SEGURIDAD IMPORTANTES

1. Este aparato pueden utilizarlo niños con edad de 8 años y superior y personas con capacidades físicas, sensoriales o mentales reducidas o falta de experiencia y conocimiento, si se les ha dado la supervisión o formación apropiadas respecto al uso del aparato de una manera segura y comprenden los peligros que implica. Los niños no deben jugar con el aparato. La limpieza y el mantenimiento a realizar por el usuario no deben realizarlo los niños sin supervisión.
2. Se deberá supervisar a los niños para asegurarse de que no juegan con este aparato.
3. Mantenga el aparato y su cable fuera del alcance de los niños menores de 8 años.
4. PRECAUCIÓN: Para la seguridad de sus niños no deje material de embalaje (bolsas de plástico, cartón, polietileno etc.) a su alcance.
5. Si el cable de alimentación está dañado, debe ser sustituido por el fabricante, el servicio técnico o cualquier otro profesional cualificado a fin de evitar un peligro.
6. No desconecte nunca tirando del cable.
7. No lo ponga en funcionamiento si el cable o el enchufe están dañados o si observa que el aparato no funciona correctamente.
8. No manipule el aparato con las manos mojadas.

9. No sumergir el aparato en agua o cualquier otro líquido.
 10. Antes de su limpieza observe que el aparato está desconectado.
 11. El aparato debe instalarse de acuerdo con la reglamentación nacional para instalaciones eléctricas.
 12. Este aparato es sólo para uso doméstico.
 13. En caso de necesitar una copia del manual de instrucciones, puede solicitarla por correo electrónico a través de sonifer@sonifer.es.
 14. **ADVERTENCIA:** En caso de mala utilización, existe riesgo de posibles heridas.
- El aparato tiene riesgo de heridas en caso de uso indebido. Se debe tener cuidado cuando se manejan las cuchillas cortantes, cuando el vaso se vacía y durante la limpieza.
 - Desconectar siempre de la alimentación si se deja desatendida y antes del montaje, desmontaje o de la limpieza.
 - Utilice siempre la batidora sobre una superficie nivelada y estable.
 - No introduzca utensilios como cuchillos o tenedores en el interior de la jarra mientras el aparato está en funcionamiento.
 - El uso de accesorios no suministrados por el fabricante puede originar accidentes.

- No monte o desmonte la jarra de la batidora mientras el aparato está en marcha.
- Desconecte el aparato antes de cambiar los accesorios o partes que puedan moverse durante el funcionamiento de la batidora
- No abra la tapa de la batidora hasta que se haya parado el motor por completo.
- El aparato sólo podrá utilizarse para los fines previstos. No se acepta responsabilidad por los daños derivados del uso incorrecto o manipulación incorrecta.
- Apague la unidad antes de sacar el enchufe de red.
- Al mezclar líquidos o alimentos calientes el exceso de presión puede acumularse dentro de la batidora, y esto podría hacer que la tapa salte y el contenido salpique. Por lo tanto, recomendamos que evite mezclar los alimentos excesivamente calientes y las pequeñas cantidades de líquidos calientes o alimentos en la batidora.
- No utilice la batidora para los alimentos muy duros, como los huesos, las nueces sin cáscara, carnes congeladas, etc. que bien podría dañar la cuchilla o causar daños en el motor.

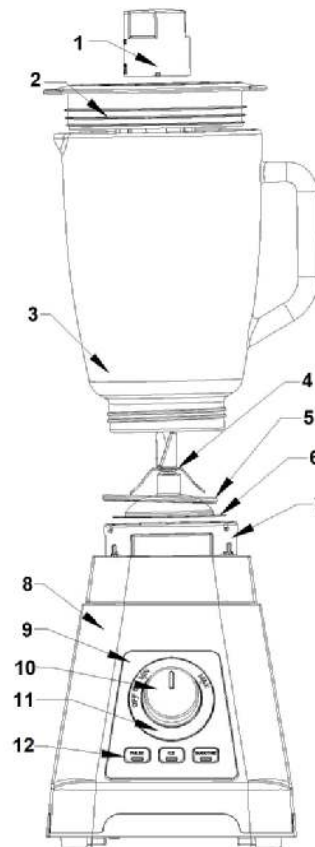
PARTES DE LA BATIDORA

1. Tapón medidor.
2. Tapa de la jarra.
3. Jarra de cristal.
4. Cuchillas.
5. Aro de silicona de la jarra.
6. Anillo de soporte interior.
7. Soporte de la jarra.
8. Cuerpo del motor.
9. Panel frontal de control
10. Selector de velocidad (Progresiva).
11. Aro con luz
12. Botones de programas (PULSE, ICE y SMOOTHIE)

Este aparato se ha diseñado para las siguientes aplicaciones: corte y triturado de frutas y verduras; preparación de batidos y zumos; preparación de sopas frías; preparación de aliños y salsas. La capacidad máxima del aparato es 1500 ml.

Antes de continuar, es necesario que preste atención a las siguientes notas: El aparato se ha diseñado para mezclar ingredientes fríos y tibios (máx. 55 °C).

Se recomienda no utilizar el aparato para mezclar líquidos y sólidos calientes. Los líquidos y sólidos calientes pueden hacer que el vaso se rompa y la tapa del vaso salga despedida súbitamente del aparato debido a la presión del vapor. Mantenga presionada la tapa del vaso con la mano al mezclar líquidos tibios para evitar fugas.



FUNCIONAMIENTO

1. Enchufe la batidora.
2. Esta batidora tiene un sistema de seguridad, por lo tanto no funciona si la jarra no esté bien colocada en el cuerpo de la batidora.
3. Rellene la jarra de la batidora con los alimentos deseados
4. Ponga la tapadera sobre la jarra y asegúrese que está bien colocada. Coloque también el tapón de llenado en el centro y gírelo para que se coloque adecuadamente.
5. Coloque la jarra sobre el cuerpo de la batidora y gírela hasta que usted note que está bien ensamblada toda la batidora.
6. Ponga en funcionamiento la batidora y elija la potencia que desee y asegúrese de colocar el botón de la potencia en la posición 0 para asegurarse que la batidora ha sido apagada cuando finalice su uso.
7. Durante el funcionamiento la luz azul de la batidora se encenderá.

USO

Antes de continuar, es necesario que preste atención a las siguientes notas:

- No enciendas el aparato cuando el vaso esté vacío.
- No dejes el aparato encendido continuamente durante más de dos minutos.
- Para encender el aparato con velocidad continua, sitúa el selector de potencia en la posición que desees.
- Esta batidora tiene 3 botones con funciones programas. SMOOTHIE: para preparar smoothies o batidos, la velocidad va cambiando para preparar el batido con una textura suave; PULSE: modo impulso, mientras

mantenga pulsado el botón la batidora funcionará a velocidad máxima parándose cuando deje de pulsar el botón; ICE: para picar hielo, en este programa la batidora funcionará dando varios impulsos de manera continuada para picar hielo u otro alimento duro como frutos secos.

- Para apagar el aparato, sitúe el interruptor de encendido/apagado en la posición '0'.

CONSEJOS DE USO

- No sobrecargue el aparato. No ponga demasiados ingredientes en el vaso de una vez.
- Trocee la fruta y/o la verdura. Asegúrese de que los trozos de fruta y/o verdura quepan en el vaso.
- Retire la tapa del vaso de éste último.
- Ponga los trozos de fruta y/o verduras en el vaso.
- Monte el aparato.
- Inserte el enchufe eléctrico en la toma de pared.

Encienda el aparato. El aparato corta los trozos de fruta y/o verduras en unos segundos. Cuanto más tiempo esté encendido el aparato, más finos se cortarán los trozos de fruta y/o verduras.

- En caso necesario, añada más piezas de fruta y/o verduras:
 - Gire el tapón medidor hacia la izquierda para quitarla de la tapa del vaso.
 - Si los trozos son demasiado grandes para la abertura de llenado de la tapa del vaso, apague el aparato, quite la tapa del vaso y añada los trozos de fruta y/o verduras.
 - Monte la tapa del vaso.
 - Monte el tapón medidor en la tapa del vaso.
- Tras el uso, apague el aparato, retire el enchufe eléctrico de la toma de pared y espere hasta que se haya enfriado el aparato.

⚠ Esta batidora cuenta con un fusible rearmable, por lo que si después de un uso prolongado deja de funcionar, ponga el interruptor en posición 0 y desenchúfela mientras espera a que se enfríe. Cuando esto ocurra no toque la cuchilla en ningún momento, ¡es muy peligroso! Al cabo de 15 minutos se habrá enfriado y podrá volver a utilizarla con normalidad.

LIMPIEZA Y MANTENIMIENTO

El aparato debe limpiarse después de cada uso.

- Antes de la limpieza o el mantenimiento, apague el aparato, retire el enchufe eléctrico de la toma de pared y espere hasta que se haya enfriado el aparato.
- No sumerja el aparato en agua ni otros líquidos.
- Tenga siempre cuidado cuando limpie la cuchilla. La cuchilla está muy afilada. Riesgo de lesiones personales.
- No utilice productos de limpieza agresivos o abrasivos para limpiar el aparato.
- No utilice objetos afilados para limpiar el aparato.
- No limpie el aparato en el lavavajillas. No se recomienda lavar las piezas desmontables del aparato ni los accesorios en el lavavajillas.

- Compruebe periódicamente si el aparato presenta algún daño.
- Limpie el exterior del aparato con un paño húmedo. Seque bien el exterior del aparato con un paño limpio y seco.
- Limpie los accesorios:
 - Limpie el vaso, la tapa del vaso y la pieza de la tapa del vaso con agua jabonosa.
 - Aclare los accesorios bajo el chorro de agua.
 - Seque bien los accesorios.
- Ponga el aparato y los accesorios en el embalaje original.
- Almacene el aparato con los accesorios en un lugar seco donde no hiele, fuera del alcance de los niños

Desmontar la cuchilla de la jarra

Gire el aro interior hacia la izquierda y una vez que esté desenroscado quite la cuchilla junto al aro de silicona, así podrá limpiarla mejor.



Eliminación del electrodoméstico viejo.

En base a la Norma europea 2002/96/CE de Residuos de aparatos Eléctricos y Electrónicos (RAEE), los electrodomésticos viejos no pueden ser arrojados en los contenedores municipales habituales; tienen que ser recogidos selectivamente para optimizar la recuperación y reciclado de los componentes y materiales que los constituyen, y reducir el impacto en la salud humana y el medioambiente. El símbolo del cubo de basura tachado se marca sobre todos los productos para recordar al consumidor la obligación de separarlos para la recogida selectiva. El consumidor debe contactar con la autoridad local o con el vendedor para informarse en relación a la correcta eliminación de su electrodoméstico viejo.

DECLARACIÓN DE CONFORMIDAD: Este dispositivo cumple con los requisitos de la Directiva de Baja Tensión 2014/35/EU y los requisitos de la directiva de Compatibilidad Electromagnética 2014/30/EU.

IMPORTANT SAFEGUARDS

1. This appliance can be used by children aged from 8 years and above and persons with reduced physical, sensory or mental capabilities or lack of experience and knowledge if they have been given supervision or instruction concerning use of the appliance in a safe way and understand the hazards involved. Children must never play with the appliance. Cleaning and user maintenance must never be carried out by children without supervision.
2. Children should be supervised to ensure that they do not play with the appliance.
3. Keep the appliance and the cable cord out of the reach of children less than 8 years old.
4. **WARNING:** In order to ensure your children's safety, please keep all packaging (plastic bags, boxes, polystyrene etc.) out of their reach.
5. If the supply cord is damaged it must be repaired by the Authorized Service Agent in order to avoid hazards.
6. Never pull on the cord when unplugging.
7. Do not use the unit with a damaged cord or plug, or if it is not working properly.
8. Do not handle the appliance with wet hands.
9. Never immerse the appliance in water or any other liquid.

10. Make sure the appliance has been unplugged before cleaning.
11. This appliance must be installed following the national regulations for electrical installations.
12. This appliance is for household use only.
13. In case that you need a copy of the instruction manual, you can ask for it writing an email to sonifer@sonifer.es
14. **WARNING:** In case of misuse, there is a risk of possible injury.
 - The appliance is at risk for injury in the event of misuse. Care should be taken when handling the cutting blades when the glass is empty and during cleaning.
 - Always disconnect the power if left unattended and before assembling, disassembling or cleaning.
 - Always use the blender on a flat, level work surface.
 - Never insert metal utensils, such as knives or forks, into the inside of the jug while the appliance is operating.
 - The use of accessories not supplied by the manufacturer may cause accidents.
 - Never try to fit or remove the jug on the blender while the appliance is still running.
 - Unplug the appliance before attempting to change any accessory or accessing any part of the liquidizer that might move during operation.
 - Do not open the lid on the blender until the motor has stopped.

- Switch off the unit before pulling out the mains plug.
- When mixing hot liquids/foods excess pressure may build up inside the blender and this could make the lid come off and the contents splash out. We therefore recommend that you avoid mixing excessively hot foods and that you only put very small quantities of hot liquids or foods into the blender.
- Do not use the blender for very hard food products, such as bones, shelled nuts, frozen meats etc., which could either damage the blade or cause the motor to seize.

DESCRIPTION

1. Measuring cup.
2. Jug cover.
3. Glass jug.
4. Blades.
5. Seal for glass jug.
6. Inside hardware ring.
7. Jug holder.
8. Motor body.
9. Front control panel
10. Speed selector knob (progressive).
11. Ring with light.
12. Programs buttons (PULSE, ICE & SMOOTHIE)

Your blender has been designed for the following applications: chopping and mashing fruits and vegetables; preparing smoothies, shakes and juices; preparing cold soups; preparing dressings, dips and sauces. The maximum capacity of the appliance is 1500 ml.

The appliance is suitable for indoor use only.

The appliance is suitable for domestic use only.

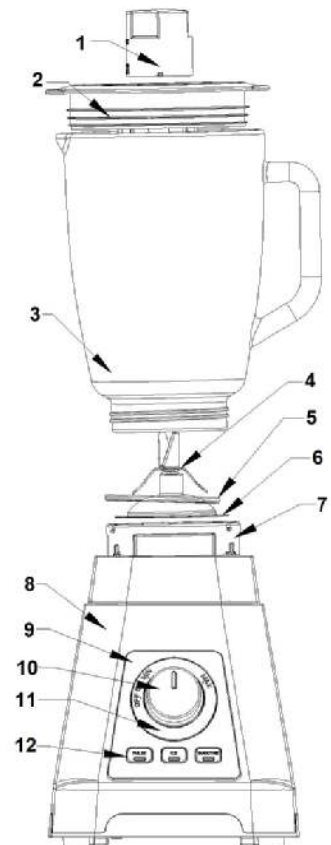
Before you proceed, we need you to pay attention to the following notes:

- The appliance has been designed for mixing cold and lukewarm ingredients (max. 55 °C).

It is recommended not to use the appliance for mixing hot liquids and solids. Hot liquids and solids can easily cause the jar to break and the jar lid to abruptly come off the appliance due to steam pressure. Keep the jar lid pressed with your hand when mixing lukewarm liquids to prevent leakage.

OPERATION

1. Connect the power.



2. This unit have safety design, it do not work if the jar is not install on main body properly.
3. Fill in the blender's jar with desired food.
4. Put the cover on top of the jar and fix it. Place the measuring cup on the center of cover, anticlockwise rock the measuring cup slightly.
5. Put the blender glass jar onto the main body, and turn it slightly in a clockwise so it locks with the motor base. And the machine was fully assembled.
6. Turn on the blender and set required speed. Ensure to place the knob in 0 position when you stop using the blender.
7. During working mode, the blue light around the knob is on.

SWITCHING ON AND OFF

Before you proceed, we need you to pay attention to the following notes:

- Do not switch on the appliance when the jar is empty.
- Do not leave the appliance switched on continuously for more than two minutes.
- To switch on the appliance with continuous speed, set the power knob to required position.
- This blender has 3 buttons with programmed functions. SMOOTHIE: to prepare smoothies or milkshakes, speed is changing to make smoothie/milkshake with smooth texture; PULSE: impulse mode, while you press button, it will work to max speed, stopping when you don't press button; ICE: to crush ice, in this program blender will work with many impulses continuously to crush ice or other hard food as nuts.
- To switch off the appliance, set the on/off switch to the '0' position.

HINTS FOR USE

- Do not overload the appliance. Do not put too many ingredients into the jar at one time.
- Cut the fruit and/or vegetables into pieces.

Make sure that the pieces of fruit and/or vegetables fit in the jar.

- Remove the jar lid from the jar.
- Put the pieces of fruit and/or vegetables into the jar.
- Assemble the appliance.
- Insert the mains plug into the wall socket.
- Switch on the appliance. The appliance chops the pieces of fruit and/or vegetables.

Turn the jar lid insert counterclockwise to remove the jar lid insert from the jar lid.

- If the pieces are too large for the filling opening of the jar lid, switch off the appliance, remove the jar lid, and add the pieces of fruit and/or vegetables.
 - Mount the jar lid onto the jar.
 - Mount the jar lid insert into the jar lid.
 - Switch on the appliance. The appliance chops the pieces of fruit and/or vegetables in a few seconds. The longer the appliance is switched on, the finer the pieces of fruit and/or vegetables will be chopped.
- After use, switch off the appliance, remove the mains plug from the wall socket and wait until the appliance has cooled down.

⚠ This blender has a resettable fuse, so if after prolonged use goes down, set the switch to 0 and unplug it while waiting for it to cool. When it happens not touch the blade

at any time, it is very dangerous! After 15 minutes there will be cooled and may reuse normally.

CLEANING AND MAINTENANCE

The appliance must be cleaned after each use.

- Before cleaning or maintenance, switch off the appliance, remove the mains plug from the wall socket and wait until the appliance has cooled down.
- Do not immerse the appliance in water or other liquids.
- Always be careful when cleaning the blade. The blade is very sharp. Risk of personal injury.
- Do not use aggressive or abrasive cleaning agents to clean the appliance.
- Do not use sharp objects to clean the appliance.
- Do not clean the appliance in the dishwasher.

It is not recommended to wash the removable parts of the appliance or the accessories in a dishwasher.

- Regularly check the appliance for possible damage.
- Clean the outside of the appliance with a damp cloth. Thoroughly dry the outside of the appliance with a clean, dry cloth.
- Clean the accessories:
 - Clean the jar, the jar lid and the jar lid insert in soapy water.
 - Rinse the accessories under running water.
 - Thoroughly dry the accessories.
- Assemble the appliance. Refer to the section
- Put the appliance and the accessories in the original packaging.



Disposal of old electrical appliances.

The European directive 2002/96/EC on Waste Electrical and Electronic Equipment (WEEE), requires that old household electrical appliances must not be disposed of in the normal unsorted municipal waste stream. Old appliances must be collected separately in order to optimize the recovery and recycling of the materials they contain, and reduce the impact on human health and the environment. The crossed out "wheeled bin" symbol on the product reminds you of your obligation, that when you dispose of the appliance, it must be separately collected. Consumers should contact their local authority or retailer for information concerning the correct disposal of their old appliance.

DECLARATION OF CONFORMITY: This device complies with the requirements of the Low Voltage Directive 2014/35/EU and the requirements of the EMC directive 2014/30/EU.

MESURES DE SÉCURITÉ IMPORTANTES

1. Cet appareil peut être utilisé par des enfants 8 ans ou plus et des personnes présentant un handicap physique, sensoriel, mental ou moteur voire ne disposant pas des connaissances et de l'expérience nécessaires en cas de surveillance ou d'instructions sur l'usage de cet appareil en toute sécurité et de compréhension des risques impliqués. Les enfants ne doivent pas jouer avec l'appareil. Le nettoyage et la maintenance ne doivent pas être effectués par des enfants sans surveillance.
2. Les enfants doivent être surveillés afin de s'assurer qu'ils ne jouent pas avec cet appareil.
3. Gardez l'appareil et le câble à la portée des enfants de moins de 8 ans.
4. ATTENTION: Par mesure de sécurité vis-à-vis des enfants, ne laissez pas les emballages (sac en plastique, carton, polystyrène) à leur portée.
5. Si le cordon d'alimentation est endommagé, adressez-vous à un service technique agréé afin d'éviter un danger.
6. Ne débranchez jamais en tirant du cordon.
7. Ne jamais le faire fonctionner si le cordon ou la fiche sont abîmés ou si vous remarquez que l'appareil ne fonctionne pas correctement.
8. Ne pas manipuler l'appareil, les mains mouillées.
9. Ne jamais placer l'appareil près de l'eau ou autre

liquide.

10. Avant de nettoyer l'appareil, vérifiez s'il est bien débranché.
11. L'appareil doit être installé suivant les normes nationales pour les installations électriques.
12. Cet appareil est seulement apte pour une utilisation domestique.
13. En cas qui vous avez besoin d'une copie du manuel d'instructions, vous pouvez le demander à l'adresse e-mail sonifer@sonifer.es
14. AVERTISSEMENT: En cas de mauvaise utilisation de l'appareil, il ya un risque de blessure.
 - L'appareil est à risque de blessure en cas de mauvaise utilisation. Des précautions doivent être prises lors de la manipulation des lames de coupe quand le verre est vide et pendant le nettoyage.
 - Toujours débrancher l'alimentation s'il est laissé sans surveillance et avant le montage, le démontage ou le nettoyage.
 - Le bol mixeur doit être utilisé sur une surface lisse et stable.
 - Ne pas introduire d'ustensiles : couteaux ou fourchettes dans le bol en fonctionnement.
 - L'utilisation d'accessoires non fournis par le fabricant peut entraîner des accidents.

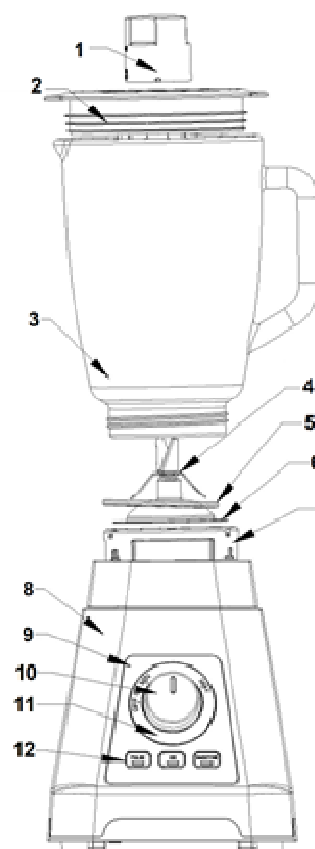
- Ne pas monter ni démonter le bol du mixer quand celui-ci est en cours de fonctionnement.
- Déconnecter l'appareil avant de remplacer les accessoires ou avant d'accéder aux parties susceptibles de tourner durant le fonctionnement.
- Ne pas ouvrir le couvercle du mixer avant l'arrêt du moteur.
- Utilisez l'appareil et ses accessoires uniquement pour leurs fins prévues. N'utilisez pas l'appareil et ses accessoires pour tout autre objet que celui exposé dans le manuel.
- Ne mettez pas le mixeur au congélateur s'il contient des aliments ou des liquides. Cela congèlera et endommagera l'assemblage des lames, le bol ainsi que le moteur.

DESCRIPTION DE VOTRE MIXEUR

1. Tasse à mesurer.
2. Couvercle de la cruche.
3. Broc en verre.
4. Lames.
5. Scellez pour la verseuse en verre.
6. Anneau de matériel intérieur.
7. Porte-cruche.
8. Corps du moteur.
9. Panneau de commande avant.
10. Bouton de sélection de vitesse (progressif)
11. Sonnez avec la lumière.
12. Boutons de programmes (PULSE, ICE & SMOOTHIE).

Votre mixeur a été conçu pour les applications suivantes : découper et écraser les fruits et légumes ; préparer des smoothies, des milk-shakes et des jus ; préparer des soupes froides ; préparer des assaisonnements et des sauces froides ou chaudes. L'appareil présente une capacité maximum de 1500 ml.

L'appareil est réservé à un usage à l'intérieur.



L'appareil est réservé à un usage domestique.

Avant de procéder, vous devez faire attention aux remarques suivantes :

- L'appareil a été conçu pour mélanger les ingrédients froids et tièdes (max. 55 °C).

Nous vous recommandons de ne pas utiliser l'appareil pour mélanger les liquides et les solides chauds. Les liquides et les solides chauds peuvent facilement casser le pot et expulser violemment le couvercle du pot hors de l'appareil sous l'effet de la pression de la vapeur. Maintenez le couvercle du pot pressé avec votre main pour mélanger les liquides tièdes afin d'éviter toute fuite.

OPÉRATION

1. Connectez l'alimentation.
2. Cette unité a un design de sécurité, elle ne fonctionne pas si le pot n'est pas installé correctement sur le corps principal.
3. Remplissez le pot du mélangeur avec les aliments souhaités.
4. Placez la couverture sur le pot et le fixer. Placez la tasse à mesurer sur le centre du couvercle, dans le sens inverse des aiguilles d'une montre, balayez la tasse de mesure légèrement.
5. Mettez le pot de verre mélangeur sur le corps principal, et tournez-le légèrement dans le sens des aiguilles d'une montre, de sorte qu'il se verrouille avec la base du moteur. Et la machine a été entièrement assemblée.
6. En tournant le bouton à la vitesse requise. Assurez-vous de placer le bouton en position 0 lorsque vous arrêtez d'utiliser le mélangeur.
7. Pendant le mode de fonctionnement, le voyant bleu autour du bouton est activé.

UTILISATION DE VOTRE MIXEUR

- Ne mettez pas l'appareil sous tension si le pot est vide.
- Ne faites pas fonctionner l'appareil en continu pendant plus de deux minutes.
- Pour faire fonctionner l'appareil à vitesse continue, positionnez le bouton d'alimentation sur les positions voulues.
- Ce mélangeur a 3 boutons avec des fonctions programmées. SMOOTHIE : pour préparer des smoothies ou des milkshakes, la vitesse change pour en faire des smoothies/milkshakes à la texture lisse ; PULSE : mode impulsion, pendant que vous appuyez sur le bouton, la vitesse maximale est atteinte, s'arrêtant lorsque vous n'appuyez pas sur le bouton ; ICE : pour broyer la glace, dans ce programme, le mélangeur fonctionnera avec de nombreuses impulsions pour écraser la glace ou d'autres aliments durs sous forme de noix.
- Pour arrêter l'appareil, positionnez l'interrupteur marche/arrêt sur 'O'.

CONSEILS D'USAGE

Avant de procéder, vous devez faire attention aux remarques suivantes :

- Ne surchargez pas l'appareil. Ne placez pas trop d'ingrédients à la fois dans le pot.

- Coupez les fruits ou légumes en morceaux. Assurez-vous que les morceaux de fruits ou légumes rentrent dans le pot.
- Retirez le couvercle du pot.
- Placez les morceaux de fruits ou légumes dans le pot.
- Assemblez l'appareil.
- Insérez la fiche secteur dans la prise murale. Mettez l'appareil en marche.
- L'appareil coupe les morceaux de fruits ou légumes en quelques secondes. Plus l'appareil reste en marche longtemps, plus les morceaux de fruits ou légumes sont coupés finement.

- Si nécessaire, ajoutez davantage de morceaux de fruits ou légumes :
 - Tournez l'insert du couvercle du bol dans le sens antihoraire pour le retirer du couvercle.
 - Si les morceaux sont trop gros pour l'ouverture du couvercle du pot, arrêtez l'appareil, retirez le couvercle du pot et ajoutez les morceaux de fruits ou légumes.
 - Placez le couvercle sur le pot.
 - Montez l'insert du couvercle du pot dans le couvercle du pot.
 - Mettez l'appareil en marche. L'appareil coupe les morceaux de fruits ou légumes en quelques secondes. Plus l'appareil reste en marche longtemps, plus les morceaux de fruits ou légumes sont coupés finement.
- Après usage, arrêtez toujours l'appareil, débranchez la fiche secteur de la prise murale et attendez que l'appareil refroidisse.

▲Ce mixeur a un fusible réarmable, si après une longue utilisation descend, mettre l'interrupteur à 0 et le débrancher en attendant qu'il refroidisse. Quand il arrive pas touche la lame à tout moment, il est très dangereux ! après 15 minutes, il y aura refroidi et peut réutiliser normalement.

NETTOYAGE ET ENTRETIEN

L'appareil doit être nettoyé après chaque utilisation.

- Avant le nettoyage ou l'entretien, arrêtez l'appareil, débranchez la fiche secteur de la prise murale et attendez que l'appareil refroidisse.
- Ne plongez pas l'appareil dans l'eau ou autres liquides.
- Faites attention en touchant la lame. La lame est très coupante. Risque de blessures.
- N'utilisez pas de produits de nettoyage agressifs ou abrasifs pour nettoyer l'appareil.
- Ne nettoyez pas l'appareil avec des objets coupants.
- Ne nettoyez pas l'appareil dans le lave-vaisselle.

Il est déconseillé de nettoyer au lave-vaisselle les pièces amovibles de l'appareil ou les accessoires.

- Contrôlez régulièrement les éventuels dommages sur l'appareil.
- Nettoyez l'extérieur de l'appareil avec un chiffon humide. Séchez soigneusement l'extérieur de l'appareil avec un chiffon propre et sec.



Enlèvement des appareils ménagers usagés.

La directive européenne 2002/96/EC sur les Déchets des Equipements Electriques et Electroniques (DEEE), exige que les appareils ménagers usages ne soient pas jetés dans le flux normal des déchets municipaux. Les appareils usagés doivent être collectés séparément afin d'optimiser le taux de récupération et le recyclage des matériaux qui les composent, et réduire

l'impact sur la santé humaine et l'environnement. Le symbole de la poubelle barrée est apposée sur tous les produits pour rappeler les obligations de collète séparée. Les consommateurs devront contacter les autorités locales ou leur revendeur concernant la démarche à suivre pour l'enlèvement de leur vieil appareil.

DÉCLARATION DE CONFORMITÉ: Cet appareil est conforme aux exigences de la Directive Basse Tension 2014/35/EU et aux exigences de la directive EMC 2014/30/EU.

PRECAUÇÕES DE SEGURANÇA IMPORTANTES

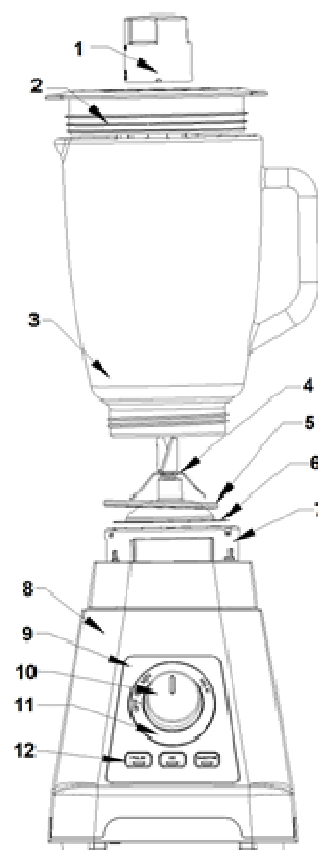
1. Este aparelho pode ser usado por crianças maiores de 8 anos e por pessoas com capacidades físicas, sensoriais ou mentais reduzidas ou com falta de experiência e conhecimento, sempre que lhes seja dada a supervisão apropriada ou instruções para a utilização do aparelho de forma segura e de modo a que compreendam os perigos inerentes. Não deixe que crianças brinquem com o aparelho. Não permita a limpeza e manutenção do aparelho pelo utilizador a crianças sem vigilância.
2. As crianças deverão ser supervisionadas, para se assegurar de que não brincam com a unidade.
3. Mantenha o aparelho e o seu cabo fora do alcance de crianças menores de 8 anos.
4. PRECAUÇÃO: Para a segurança dos seus filhos, não deixe partes da embalagem (sacos plásticos, papelão, esferovite, etc.) ao alcance dos mesmos.
5. Se o cabo de ligação estiver danificado recorra a um serviço técnico autorizado com o fim de evitar riscos.
6. Nunca desligue o aparelho puxando pelo cabo.
7. Não ponha em funcionamento se o cabo ou a ficha estiverem estragados ou se observa que o aparelho não funciona correctamente.
8. Não utilize o aparelho com as mãos molhadas.
9. Não mergulhe o aparelho em água nem em nenhum outro líquido.

10. Antes de efectuar a sua limpeza comprove que o aparelho está desligado.
11. O aparelho deve ser instalado de acordo com a regulamentação nacional para instalações eléctricas.
12. Este aparelho destina-se apenas a uso doméstico.
13. No caso em que você precisa de uma cópia do manual de instruções, você pode perguntar para ele por a escrita um e-mail para sonifer@sonifer.es
14. **ATENÇÃO:** Em caso de utilização incorreta do aparelho, há um risco de possíveis lesões.
 - O aparelho está em risco de lesões em caso de uso indevido. Cuidados devem ser tomados ao manusear as lâminas de corte quando o jarro está vazio e durante a limpeza.
 - Sempre desconecte a alimentação, se deixados sozinhos e antes de montar, desmontar ou de limpeza.
 - Utilize sempre a batedeira sobre uma superfície nivelada e estável.
 - Enquanto o aparelho estiver em funcionamento não introduza utensílios como facas ou garfos no interior do jarro.
 - O uso de acessórios não fornecidos pelo fabricante poderá causar acidentes.
 - Não monte nem desmonte o jarro da batedeira enquanto o aparelho estiver em funcionamento.

- Desconecte o aparelho antes de mudar os acessórios ou aceder a partes que se possam mover durante o funcionamento da liquidificadora.
- Não abra a tampa da batedeira até que o motor tenha parado.
- Não utilize o aparelho nem os acessórios para outros fins, diferentes dos descritos no manual.

DESCRIÇÃO

1. Capa de medição.
2. Tampa da jarra.
3. Jarra de vidro.
4. Lâminas.
5. Anel de silicone do frasco.
6. Anel de suporte interno.
7. Apoie a jarra.
8. Corpo do motor
9. Painel de controle frontal.
10. Botão seletor de velocidade (progressivo)
11. Botão com luz.
12. Botões de programas (PULSE, ICE & SMOOTHIE).



O seu liquidificador foi concebido para as seguintes aplicações: cortar e esmaga frutas e vegetais; preparar smoothies, batido e sumo; preparar sopas frias; preparar molhos para saladas e outros alimentos. A capacidade máxima do aparelho é 1500 ml. O aparelho é adequado apenas para utilização no interior.

O aparelho é adequado apenas para utilização doméstica.

Antes de continuar, tem de ler com atenção as seguintes instruções:

- O aparelho foi concebido para misturar ingredientes frios e mornos (máx. 55 °C).

Não se recomenda a utilização do aparelho para misturar sólidos e líquidos quentes. Os sólidos e os líquidos quentes podem fazer com que o jarro parta e com que a tampa do jarro saia abruptamente do aparelho devido à pressão exercida pelo vapor.

Mantenha a tampa do jarro pressionada com a mão durante a mistura de líquidos mornos para evitar fugas.

OPERAÇÃO

1. Conecte a energia.
2. Esta unidade possui design de segurança, que não funcionam se o frasco não está instalado no corpo principal corretamente.
3. Preencha o frasco do liquidificador com a comida desejada.

4. Coloque a tampa sobre a jarra e conserte. Coloque o copo de medição no centro da tampa, no sentido anti-horário, balance o copo de medição ligeiramente.
5. Coloque o frasco de vidro do liquidificador no corpo principal e gire ligeiramente no sentido dos ponteiros do relógio, de modo que feche com a base do motor. E a máquina foi totalmente montada.
6. Girando o botão na velocidade requerida. Certifique-se de colocar o botão na posição 0 quando parar de usar o liquidificador.
7. Durante o modo de trabalho, a luz azul em volta do botão está ligada.

LIGAÇÃO E DESLIGAÇÃO

Antes de continuar, tem de ler com atenção as seguintes instruções:

- Não ligue o aparelho com o jarro vazio.
- Não deixe o aparelho ligado continuamente durante mais de dois minutos.
- Para ligar o aparelho a uma velocidade contínua, coloque o botão de energia para a posição requerida.
- Este liquidificador possui 3 botões com funções programadas. SMOOTHIE: para preparar batidos ou batidos, a velocidade está mudando para fazer batidos / batidos com textura suave; PULSO: modo de impulso, enquanto você pressiona o botão, ele funciona na velocidade máxima, parando quando você não pressiona o botão; ICE: para esmagar gelo, neste programa o liquidificador trabalhará com muitos impulsos continuamente para esmagar gelo ou outros alimentos duros como nozes.
- Para desligar o aparelho, coloque o interruptor de ligar/desligar na posição 'O'.

SUGESTÕES DE UTILIZAÇÃO

- Não sobrecarregue o aparelho. Não coloque demasiados ingredientes no jarro em simultâneo.
 - Corte a fruta e/ou vegetais em pedaços.
- Certifique-se de que as peças de fruta e/ou vegetais cabem no jarro.
- Retire a tampa do jarro.
 - Coloque os pedaços de fruta e/ou vegetais no jarro.
 - Monte o aparelho.
 - Insira a ficha na tomada de parede.
 - Ligue o aparelho. O aparelho corta os pedaços de fruta e/ou vegetais em poucos segundos. Quanto mais tempo o aparelho permanecer ligado, mais finos ficarão os pedaços de fruta e/ou vegetais. Se necessário, adicione mais peças de fruta e/ou vegetais:
 - Rode o encaixe da tampa do jarro para a esquerda para removê-lo da respectiva tampa.
 - Se os pedaços forem demasiado grandes para a abertura de enchimento da tampa do jarro, desligue o aparelho, retire a tampa do jarro e adicione as peças de fruta e/ou vegetais.
 - Coloque a tampa no jarro.
 - Insira o encaixe na tampa do jarro.
 - Ligue o aparelho. O aparelho corta os pedaços de fruta e/ou vegetais em poucos segundos. Quanto mais tempo o aparelho permanecer ligado, mais finos ficarão os pedaços de fruta e/ou vegetais.
 - Após a utilização, desligue o aparelho no interruptor, retire a ficha da tomada e aguarde até o aparelho arrefecer.

⚠ Este liquidificador tem um fusível, por isso, se após uso prolongado vai para baixo, coloque o interruptor em 0 e desconecte-o enquanto espera para esfriar. Quando isso

acontece não toque na lâmina, em qualquer momento, é muito perigoso! Após 15 minutos, arrefeceu-se, haverá normalmente e pode voltar a utilizar.

LIMPEZA E MANUTENÇÃO

O aparelho deve ser limpo após cada utilização.

- Antes da limpeza ou manutenção, desligue o aparelho no botão, retire a ficha da tomada e aguarde até o aparelho arrefecer.

- Não mergulhe o aparelho em água ou outros líquidos.

- Tenha sempre cuidado ao limpar a lâmina.

A lâmina está muito afiada. Risco de ferimentos pessoais.

- Não utilize agentes de limpeza agressivos ou abrasivos para limpar o aparelho.

- Não utilize objetos pontiagudos para limpar o aparelho.

- Não lave o aparelho na máquina de lavar louça. Não é recomendável lavar as peças amovíveis do aparelho nem os acessórios na máquina de lavar louça.

• Verifique regularmente o aparelho quanto a possíveis danos.

• Limpe o exterior do aparelho com um pano húmido. Seque bem o exterior do aparelho com um pano limpo e seco.

• Limpe os acessórios:

- Lave o jarro, a tampa e o encaixe da tampa em água com detergente.



Recolha dos eletrodomésticos.

A diretiva Européia 2002/96/CE referente à gestão de resíduos de aparelhos elétricos e eletrônicos (RAEE), prevê que os eletrodomésticos não devem ser escoados no fluxo normal dos resíduos sólidos urbanos. Os aparelhos desatualizados devem ser recolhidos separadamente para otimizar a taxa de recuperação e reciclagem dos materiais que os compõem e impedir potenciais danos para a saúde humana e para o ambiente. O símbolo constituído por um contêdor de lixo barrado com uma cruz deve ser colocado em todos os produtos por forma a recordar a obrigatoriedade de recolha separada. Os consumidores devem contactar as autoridades locais ou os pontos de venda para solicitar informação referente ao local apropriado onde devem depositar os eletrodomésticos velhos.

DECLARAÇÃO DE CONFORMIDADE: Este dispositivo está em conformidade com as exigências da Directiva de Baixa Tensão 2014/35/EU e os requisitos da directiva EMC 2014/30/EU.